

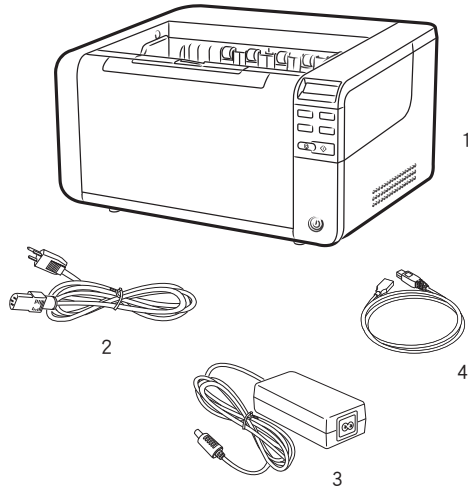
# Start Here

## 安裝您的全友掃描器 S8790

### 1. 打開包裝

拆開掃描器包裝並檢查主要的配件：

1. 掃描器
2. 電源線
3. 電源變壓器
4. USB 訊號線



### 2. 安裝軟體



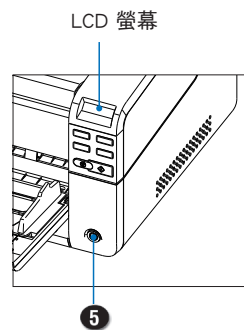
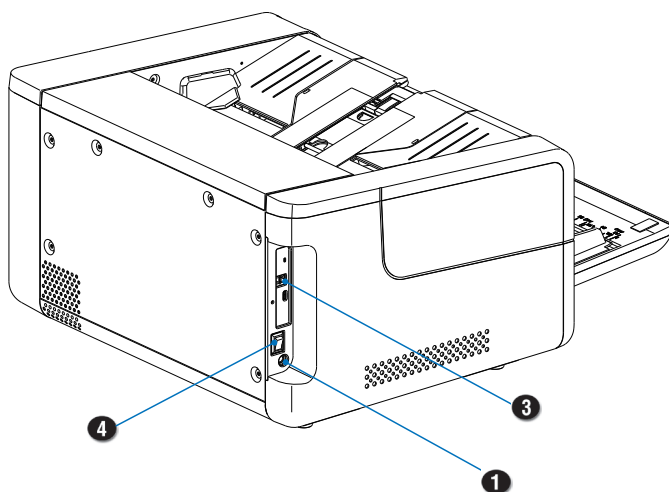
1. 請前往 Microtek 網站 [www.microtek.com](http://www.microtek.com)。
2. 使用搜尋 🔍 功能，透過輸入關鍵字找到您的產品「S8790」，然後前往專屬該產品的「下載專區」頁面。
3. 根據您的作業系統，在下載專區頁面下載標記為「是 /Yes」的必要驅動程式和軟體。
4. 檔案下載完成後，點兩下下載檔案 (\*.exe) 開始進行軟體安裝。
5. 安裝完成所有必要的驅動程式和軟體後，重新啟動您的電腦。

注意：檔案下載過程可能需要一些時間。下載時間可能會根據您的網路速度、頻寬、檔案大小和其他因素而有所不同，請耐心等待下載完成。如果下載過程中遇到任何問題或需要進一步的協助，請聯絡全友電腦客戶服務中心。

# 3. 連接電腦

1. 將電源變壓器連接到掃描器後方左側的電源插孔。
2. 將電源線的一端插入電源變壓器，另一端插入牆上電源插座或其他電源供應設備。
3. 將 USB 訊號線的一端連接到電腦的 USB 連接埠，另一端連接到掃描器的 USB Type-B 連接埠。
4. 將掃描器後方左側的電源開關切換至「I」位置以供應電。
5. 長按掃描器前方面板的電源鍵 (⏻) 約 3 秒，直到 LCD 螢幕亮起。

一旦 LCD 螢幕亮起，將顯示「MICROTEK」商標，隨後顯示「就緒 (Ready)」，表示掃描器已被作業系統偵測到並準備就緒使用。



## 開啟 / 關閉掃描器

### 開啟掃描器：

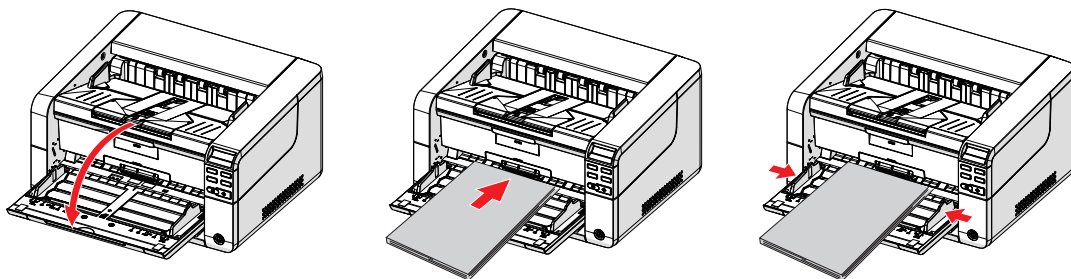
將電源開關切換至「I」位置以供應電，然後長按電源鍵 (⏻) 約 3 秒，直到 LCD 螢幕亮起，表示掃描器已開啟。

### 關閉掃描器：

長按電源鍵 (⏻) 直到 LCD 螢幕關閉，表示掃描器已關閉。您可以將掃描器保持在此狀態，或將電源開關切換至「O」位置以完全斷開電源。

## 置放稿件

1. 將進紙托盤從掃描器本體放下。
2. 置放文稿前，請先抖開整疊文稿，再將文稿上緣對齊、放整與排好。
3. 將文稿放入進紙托盤內，確認要掃描的面朝上，頂邊朝向進紙器。
4. 將整疊文稿往進紙器下方推入，直到邊緣觸碰到托盤的末端。
5. 必要時，調整左右擋紙板，使其緊貼文稿兩側，確保文稿居中放置在托盤內。



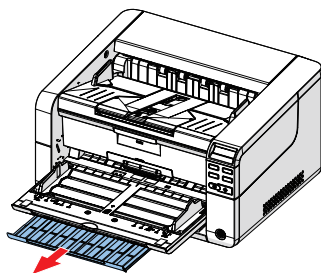
重要：將整疊文稿放入進紙托盤時，請確保整疊文稿的高度不超過左右擋紙板上的最大高度標記。超過此限制可能會在掃描過程中導致卡紙。

## 延伸托盤以支撐較長稿件

為了承載較長的文稿或確保排出的文稿整齊堆放在托盤中，可根據需要延伸進紙托盤和出紙托盤：

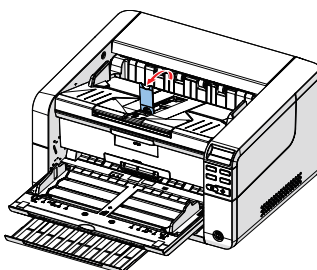
### 延伸進紙托盤

拉出進紙托盤的加長板，直到卡入固定位置，以承載較長的文稿。



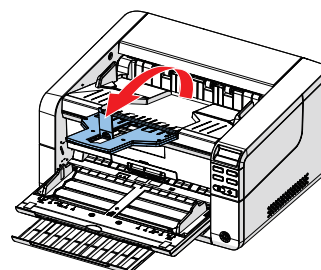
### 使用擋紙板

翻起任一擋紙板，沿著溝槽滑動至適當位置，以確保排出的文稿整齊堆放在托盤中。



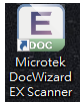
### 延伸出紙托盤

翻起出紙托盤的加長板，直到完全展開平放，以收納從出紙口排出的較長文稿。



# 基本掃描

1. 將要掃描的將稿件放入進紙托盤內。
2. 點兩下桌面上的 Microtek DocWizard EX Scanner 圖示，啟動掃描應用程式。
3. 前往「掃描 > 選擇裝置源 (Scan>Select device source)」。從彈出的視窗中選擇掃描器驅動程式「Microtek A3ES Scanner」，然後按下「確定」按鈕。



當掃描器被偵測到後，狀態欄將顯示一則訊息「Device Microtek A3ES Scanner is open」，表示掃描器已準備就緒，可進行掃描。

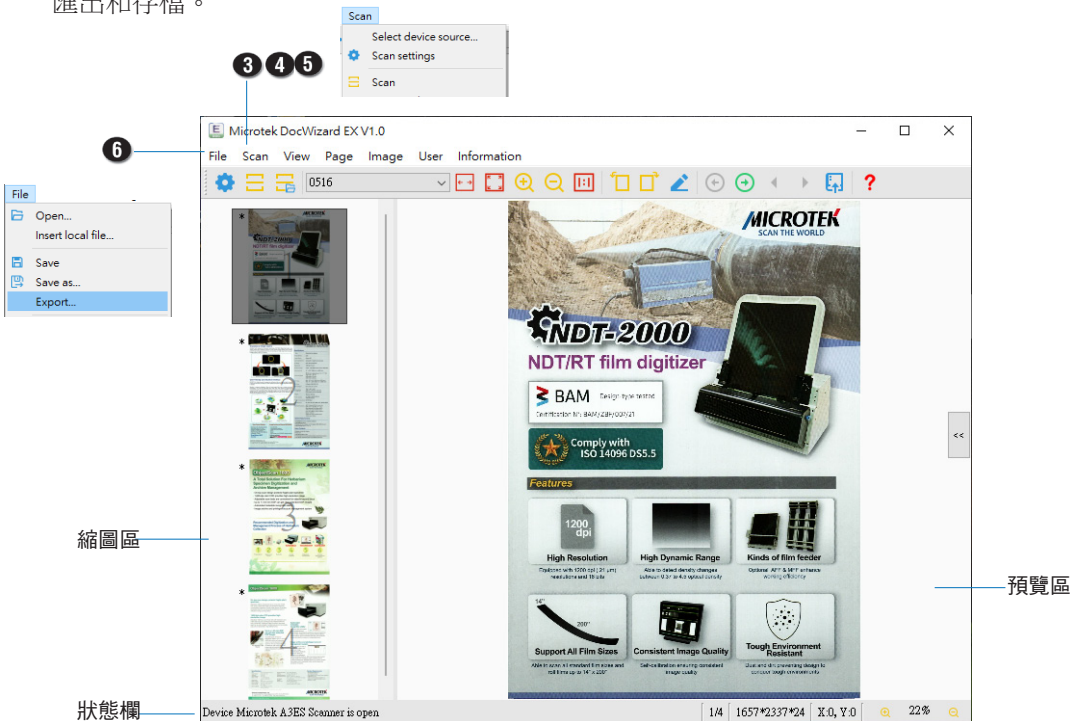
4. 選擇「掃描 > 掃描設定 (Scan > Scan settings)」，打開掃描設定介面 (TWAIN 介面)。根據掃描任務的需要配置掃描參數，然後按下「確定」。

有關如何配置掃描設定的詳細資訊，請點選「說明 (Help)」按鈕，查閱線上手冊。

5. 參數配置完成後，選擇「掃描 > 掃描 (Scan > Scan)」開始掃描。

掃描完成後，掃描影像將自動儲存到系統的預設資料夾，並顯示在縮圖區和預覽區中供查看。

6. 選擇「檔案 > 匯出 (File > Export)」，掃描影像會根據您在匯出設定所定義的檔案屬性進行匯出和存檔。



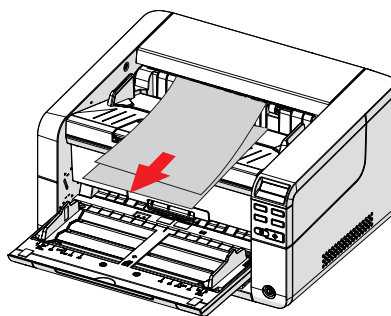
注意：如需進一步了解 DocWizard EX 軟體的操作說明，請參閱該軟體的線上說明手冊。

# 卡紙清理

掃描器在使用過程中，如出現卡紙等異常情況，請按以下步驟進行卡紙解除。

## 紙張卡在出紙口

依圖所示方向，輕輕地拉出卡在出紙口的紙張。



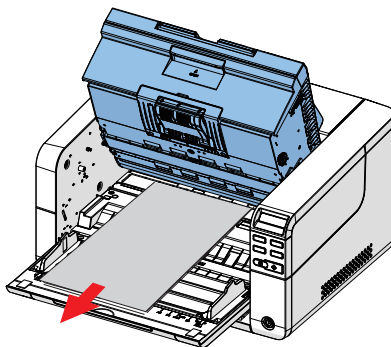
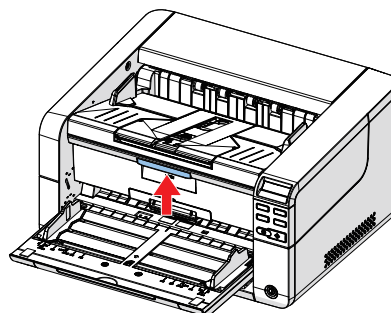
## 紙張卡在掃描器內部

1. 依圖所示，將手放在釋放柄下方並施加一些壓力，抬起掃描器的上組件。

抬起時，您將聽到三聲蜂鳴，LCD 螢幕此時會顯示「開蓋 (Cover Opened)」訊息。

2. 將上組件抬起至適當位置。
3. 移除卡在紙道內的紙張。
4. 放回上組件，直到聽到卡入聲，表示上組件已放回原位。

此時，LCD 螢幕會顯示「就緒 (Ready)」訊息，表示掃描器已準備就緒使用。

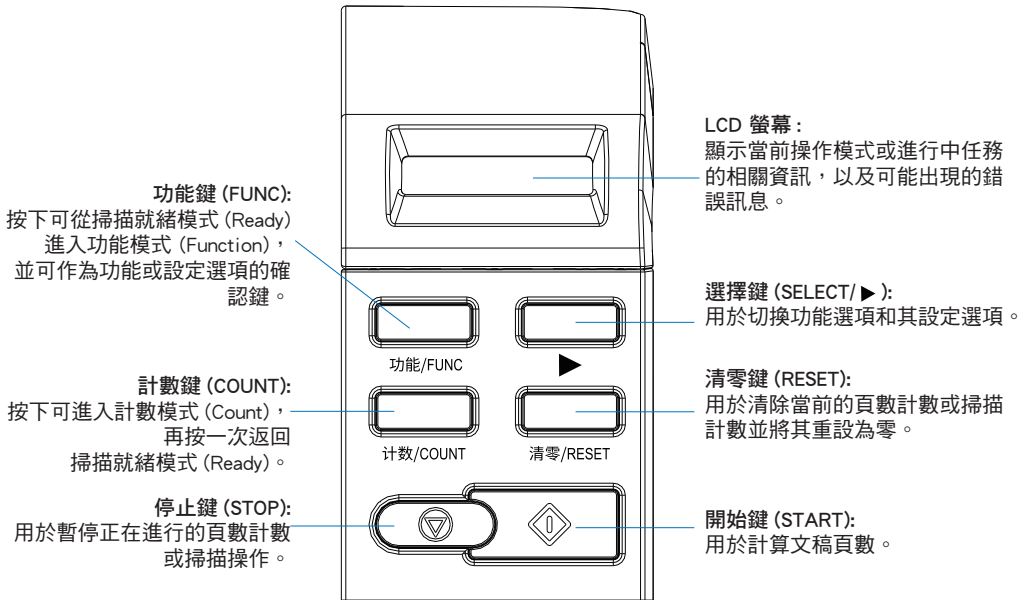


注意：

- 抬起或放回掃描器的上組件時，請小心不要夾到手或手指。
- 當上組件關閉時，請勿強行從進紙托盤中取出卡住的紙張，因為這樣可能會損壞滾輪並導致掃描器功能異常。

# 掃描器操作面板

掃描器操作面板位於機身前方右側，由六個實體按鍵和一個 LCD 螢幕組成。透過此面板，您可以無需連接電腦，即可直接配置掃描器的硬體功能設定，包括頁數計算、查看掃描及滾輪計數，以及設定啟動休眠模式的待機時間等，為您提供一個方便且實用的硬體操作介面。



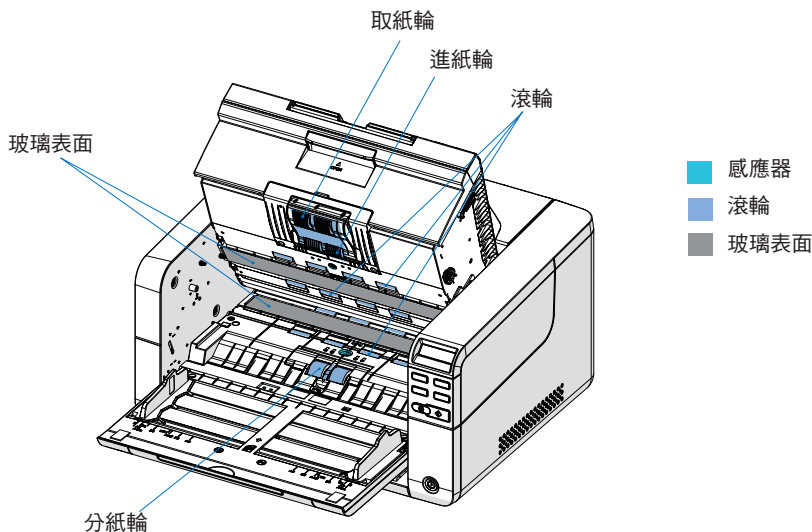
掃描器具有三種模式：掃描就緒模式 (Ready)、計數模式 (Count)、和功能模式 (Function)。請參閱掃描器使用手冊，了解如何啟動和使用每個模式的詳細操作步驟。

## 異常處理

如果您在使用掃描器時遇到問題，請先參閱 **Microtek** 網站上的掃描器使用手冊中「異常處理」章節中列出的常見問題，並按照建議步驟嘗試解決。如果問題仍未解決，請聯絡全友電腦客戶服務中心以獲得進一步協助。

## 清潔與保養

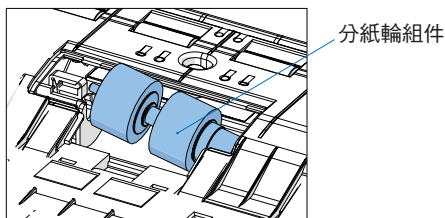
為確保掃描器的最佳性能，定期清潔掃描器的幾個特定組件非常重要，包括感應器、滾輪和玻璃表面。詳細的清潔說明，請參閱 **Microtek** 網站上的掃描器使用手冊。



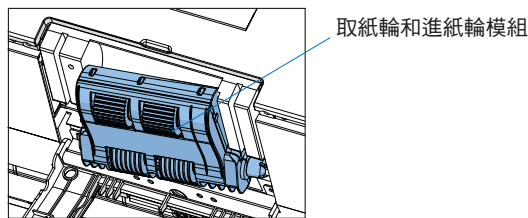
## 更換滾輪

隨著時間的推移，掃描器內的滾輪（如取紙輪、進紙輪、分紙輪）可能磨損，導致卡紙和進紙錯誤等問題。為了解決這些問題，請檢查滾輪的狀況，並在需要時進行更換。詳細的更換說明，請參閱 **Microtek** 網站上的掃描器使用手冊。

掃描器內部下側



掃描器內部上側



重要：

- 當出現更換滾輪的訊息時，請購買一套滾輪更換工具組，並按照拆卸和安裝步驟中的說明更換滾輪。
- 當滾輪有磨損跡象時，卡紙及送紙錯誤的發生機率就會增加。如果出現這種情況，無論頁面計數是多少，都請更換滾輪。
- 更換滾輪後請務必重設滾輪計數。

# 需要協助？

## 使用手冊

如果您有額外的問題需要進一步的資訊或指引，我們提供線上文件 / 使用手冊的電子檔案，包含有：

1. S8790 使用手冊
2. Microtek DocWizard EX 軟體手冊

要查閱這些手冊，請前往 **Microtek** 網站 [www.microtek.com](http://www.microtek.com)。透過搜尋產品關鍵字找到該產品的「下載專區」頁面，然後下載您想要查閱的手冊。如果您已經安裝了軟體，軟體手冊也可透過軟體的線上說明 / 手冊功能來取得。

## 缺件

如果您的掃描器包裝中有缺少配件，請聯絡您所購買的產品經銷商或是全友電腦客戶服務中心。

## 軟體更新

當您完成軟體的安裝，如果發現安裝後的驅動程式及應用程式無法正常運作於您使用的產品或作業系統，請前往 **Microtek** 網站 [www.microtek.com](http://www.microtek.com)。透過搜尋產品關鍵字找到該產品的「下載專區」頁面，然後下載並安裝所需的所有更新。如果遇到任何問題或需要進一步的協助，請聯絡全友電腦客戶服務中心。

更多有關 **Microtek** 的產品訊息，請前往 [www.microtek.com](http://www.microtek.com)。

### Power Adapter

Use only power supplies (AC/DC adapters) listed below:

Voltage	Manufacturer	Model No.
AC 100V to 240V	MEAN WELL	GST90A24

NOTE: Please make sure that the electrical outlet to where the scanner will be connected is nearby and readily accessible.

© 2024 全友電腦版權所有。以下的商標或註冊商標分別為其所屬公司所擁有：  
**Microtek**, **ScanMaker**, **ArtixScan**, **ScanWizard** 和 **ColorRescue** 是全友電腦股份有限公司的註冊商標。**Windows** 是 **Microsoft** 微軟公司的註冊商標。其他的公司或產品名稱之註冊或未註冊商標分別為其所屬公司所擁有。全友電腦保留變更掃描器配件、搭配軟體、硬體規格以及軟體功能的權利，實際以出貨時的產品為準；本文件之說明僅供參考，如有更新恕不另行通知。

