

# 補充說明

Bio-5000 Plus 功能特點、實作演練，以及其他資訊



## 了解您的 Bio-5000 Plus

全友 Bio-5000 Plus 是一台結合平台式掃描和底片掃描的雙平台掃描器，可以掃描電泳膠片、正片等透射稿件；還可掃描照片、印刷品等反射稿件（最大尺寸可為 8.5" x 14"）。Bio-5000 Plus 還具備有全友電腦專利的 E.D.I.T. 技術（Emulsion Direct Imaging Technology，底片藥膜面直接感光技術），掃描透射稿時不會產生影像變形的不良效應。0.05D 的最低濃度值與 3.77D 最高濃度值，讓您能更準確、更全面的捕捉到影像暗部及亮部的詳細情形，提高掃描影像的品質。

### 目錄

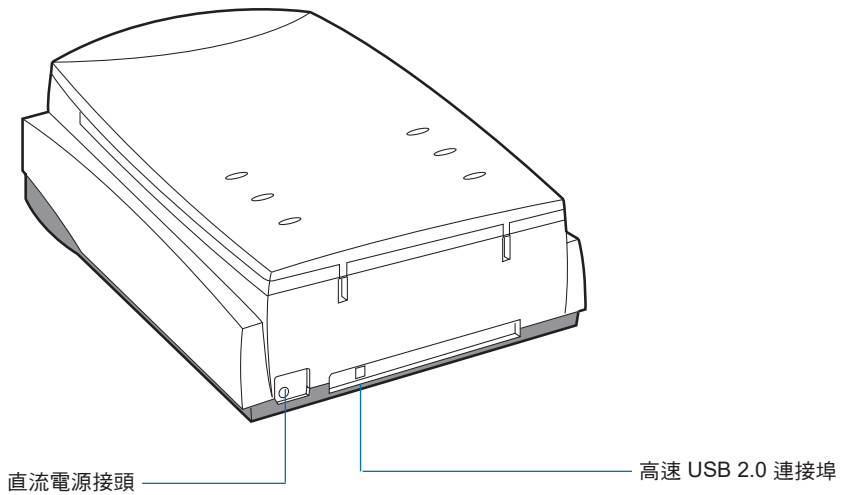
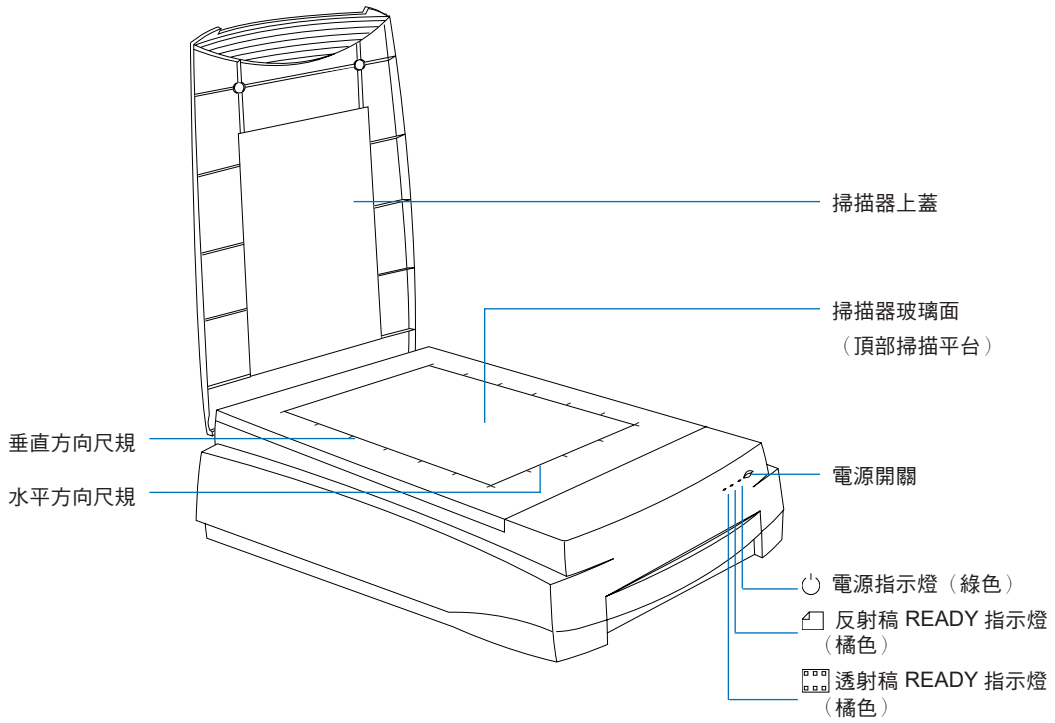
了解您的 Bio-5000 Plus.....	1	掃描實作演練.....	8
Bio-5000 Plus 功能特點.....	2	掃描電泳膠、電泳膠片或正片.....	9
掃描器概觀.....	3	掃描反射稿.....	11
打開掃描器安全鎖.....	4	利用自動對焦功能進行掃描.....	13
置放稿件.....	5	掃描器規格.....	15
置放電泳膠、電泳膠片或正片.....	6	系統需求.....	16
使用防漏玻璃片匣.....	6		
置放反射稿件.....	7		

## Bio-5000 Plus 功能特點

Bio-5000 Plus 具有許多重要的特點，包含下列項目：

- 一機多用的設計：**Bio-5000 Plus** 搭配專屬的防漏玻璃片匣，允許您掃描電泳膠、電泳膠片及正片等透射稿；除此之外，**Bio-5000 Plus** 還可掃描照片、印刷品等材質的稿件。
- 節能穩定 LED 光源：採用 LED 光源，開機不需暖機就能馬上進行掃描，亦能縮短將掃描器從待機狀態下重新起動的時間，有效達成省電及省時的目的。溫和且穩定的光源，亦不需要特別的維護，影像品質不會因長時間的掃描而耗損，真正確保每次掃描的影像品質。
- 全友電腦的 **Emulsion Direct Imaging Technology** 底片藥膜面直接感光技術（E. D. I. T. 專利技術）：專利的無玻璃掃描系統，使用在全友雙平台式掃描器的透射稿掃描平台上，掃描器的影像感應元件 **CCD** 直接從底片的藥膜面讀取影像訊號而不會受到玻璃層的影響，減少光線反射、折射等干擾，因而避免了「牛頓環」現象的產生以及影像變形等其它不良效應。
- 自動對焦：導入到平台式掃描器的一個影像改善特點，自動對焦功能藉由調整 **CCD** 掃描模組與稿件的相對位置，能在您所框選的特定稿件區域內，自動的將焦距調整到最正確的位置，獲得最佳的掃描品質。當您第一次啟動安裝好的 **ScanWizard Bio** 時，掃描器就將自動對焦功能設定為開啟使用；在您進行最後的掃描前，您也可以手動將此功能關閉。當您在掃描不平整或有皺摺的相片時，更能顯示此自動對焦功能的最佳成效。
- **4800 x 9600 dpi** 解析度：光學解析度為 **4800 x 9600 dpi**，額外的超高解析度，小尺寸的稿件都可以最少的細節減損，輕鬆的進行掃描放大。最高 **3.77D** 的濃度值，讓您能更準確、更全面的捕捉到原稿暗部的色彩。
- 全友 **ScanWizard Bio** 掃描軟體：**ScanWizard Bio** 是一個先進的掃描操控軟體，具有許多強大、專業級的掃描功能，無論是入門新手或專業級使用者，皆能快速上手。
- 高速 **USB 2.0** 傳輸介面：高速 **USB 2.0** 的傳輸速率最高可達 **480 MB/sec**，**Plug-and-Play** 隨插即用的功能，安裝與連接輕鬆又方便。

## 掃描器概觀

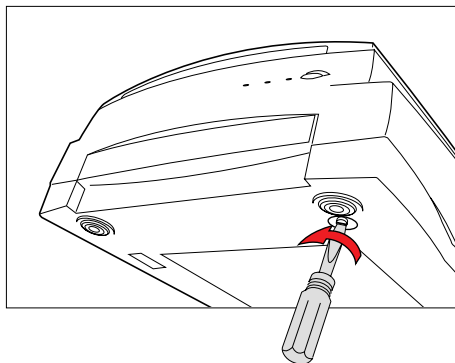


## 打開掃描器安全鎖

掃描器的底部有一個安全鎖，用來在掃描器的運輸過程中保護有關運動的機構。在使用掃描器之前，您必須先打開掃描器安全鎖。

1. 移除掃描器上的黃色“Unlock”貼紙。
2. 找到掃描器底部側邊的安全鎖固定螺絲。
3. 用螺絲起子輕壓並逆時針旋轉鬆開掃描器安全鎖。

開鎖成功後，螺絲會彈出一些，與掃描器底部接近平齊，如此即可完成安全鎖的開啟。



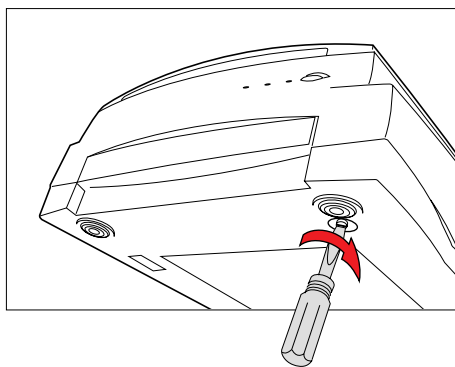
## 運送掃描器

當您需要運送掃描器時，您必需先固定掃描器安全鎖，以保護掃描器的運動機構。請參考下列的方式操作：

1. 請先關閉掃描器的電源。
2. 重新開啟掃描器的電源，稍待些許時間（五分鐘以內）掃描模組將會移動到待機的位置。
3. 當掃描器前方的指示燈停止閃爍時，用螺絲起子對安全鎖固定螺絲施力下壓，同時順時鐘方向旋轉固定螺絲。

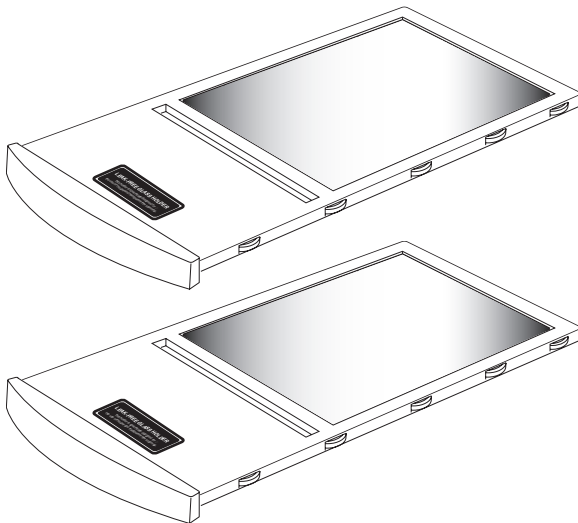
固定螺絲鎖緊後，即代表掃描器已經完成鎖定。

4. 關閉掃描器的電源後，就可以進行掃描器的運送。



## 置放稿件

您的掃描器配件組中，共有 2 組 **防漏玻璃片匣**，專為掃描電泳膠、電泳膠片與正片所設計。當您拆開掃描器的包裝盒後，請仔細檢查以下片匣是否有在箱中：



防漏玻璃片匣 (2 組)  
- 用來掃描電泳膠、電泳膠片與正片等透射稿件

稿件放置的正確與否，將會成為掃描是否成功的重要依據，請參照以下章節的說明，依序正確放置電泳膠、電泳膠片、正片等透射稿件與反射稿，完成掃描。

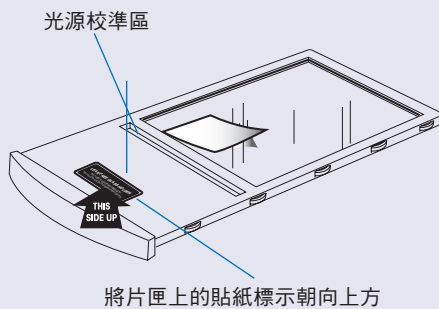
在掃描前，請注意以下事項：

在使用防漏玻璃片匣時，請確認防漏玻璃片匣置放的方向都正確無誤，片匣的貼紙標示位於上方即為正確的方向。

請確認防漏玻璃片匣前方的光源校準區保持淨空，勿使任何物件遮住此區域。同時，在您將防漏玻璃片匣置入位於掃描器下方的透射稿掃描平台內之前，請確認光源校準區是朝向掃描器前方。

高溫將會損害您所掃描的電泳膠片、透射稿件和反射稿件。因此當掃描工作完成後，請將掃描器關閉並將掃描的稿件從掃描器上移除。

注意：玻璃片匣需要定時的清潔，請使用中性的玻璃清潔液，以及使用無棉絮的布，輕柔的擦拭玻璃面，避免任何纖維殘留在玻璃面上。

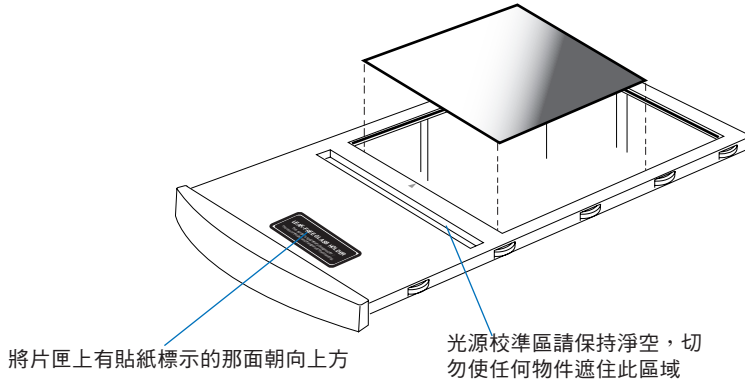


## 置放電泳膠、電泳膠片或正片

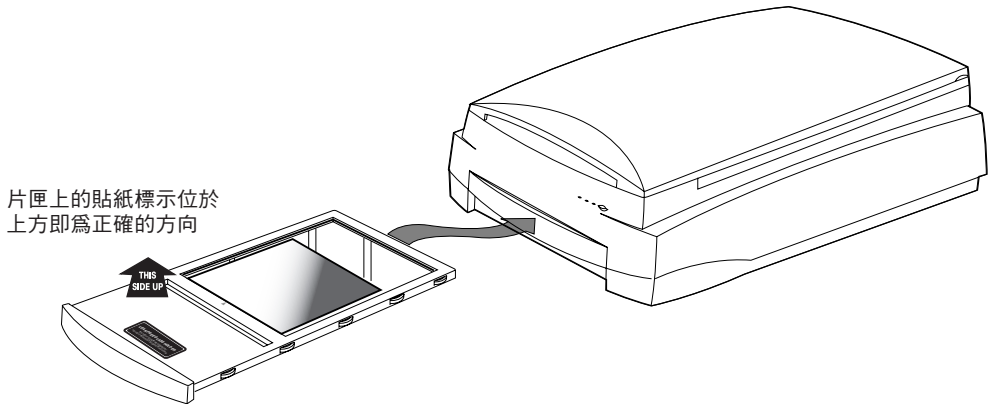
此處說明的是以 Bio-5000 Plus 的下層掃描平台來掃描電泳膠、電泳膠片或正片的程序。

### 使用防漏玻璃片匣

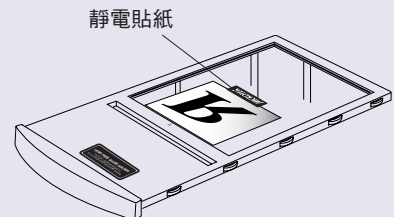
1. 將電泳膠、電泳膠片或正片置放於防漏玻璃片匣的玻璃面上。



2. 將防漏玻璃片匣置入位於掃描器下層的掃描平台內，推到定位。



請注意，當掃描電泳膠片或正片時，如有必要時，請使用掃描器配件中所附的靜電貼紙來固定稿件，再將整個組合置入位於掃描器下方的透射稿掃描平台內。確認防漏玻璃片匣置放的方向正確無誤。



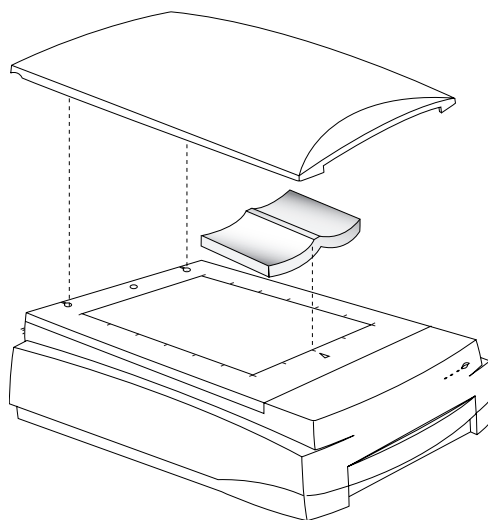
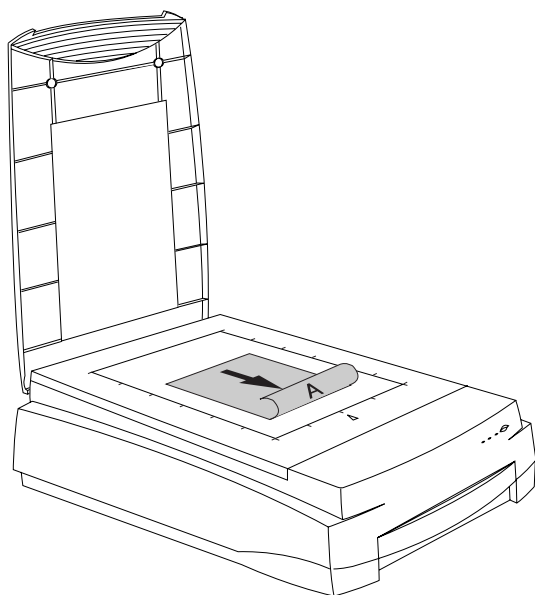
## 置放反射稿

此處說明的是以 **Bio-5000 Plus** 的上層掃描平台來掃描相片或是雜誌、印刷品等反射稿時的程序。

1. 掀起掃描器上蓋。
2. 將稿件面向下方，置放於掃描器玻璃面的前方，靠近水平方向尺規，居中放置。

注意：如果您要掃描書本或是其他厚的稿件，請從上蓋後方的插梢部位將上蓋略為撐起一小段高度，讓您的稿件有足夠的置入空間。

3. 將上蓋合起來。



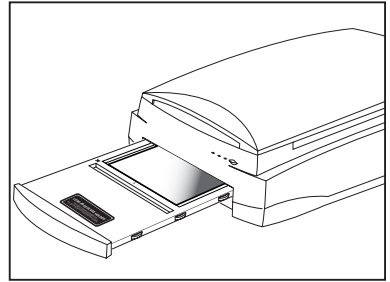
## 掃描實作演練

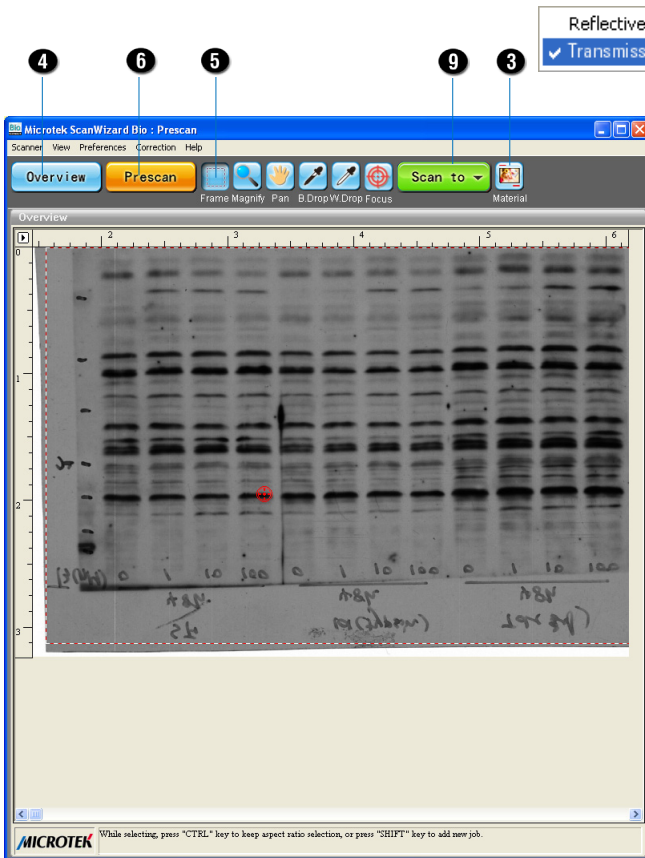
接下來的幾頁提供不同條件狀況下 **Bio-5000 Plus** 的掃描實作演練，包含下列情形：

- 掃描電泳膠、電泳膠片或正片：此實作演練說明電泳膠片或正片掃描時的詳細步驟。
- 掃描反射稿：此實作演練說明反射稿掃描時的詳細步驟，例如相片或印刷品的掃描。
- 利用自動對焦功能進行掃描：此實作演練將自動對焦功能套用在待掃描的稿件範圍內再框選出來的特定區域，然後針對此特定區域將焦距調整到最準確的位置，以獲得最佳的掃描品質。

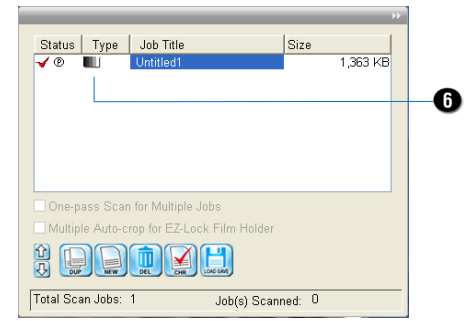
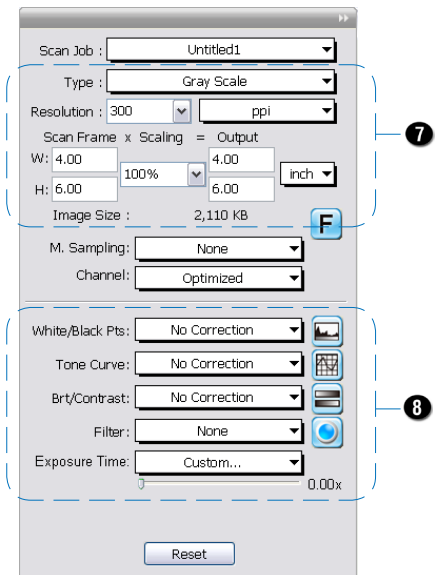
## 掃描電泳膠、電泳膠片或正片

1. 將裝好電泳膠、電泳膠片或正片的 **防漏玻璃片匣** 置入位於掃描器下層的掃描平台內，推到定位。確認掃描器玻璃面上沒有任何東西。
2. 點選 **ScanWizard Bio** 圖示，以獨立操作的方式啟動 **ScanWizard Bio** 掃描軟體；或是透過影像編輯軟體（例如 Adobe Photoshop），從 **File > Import** 或 **File > Acquire**（檔案 > 讀入 或 檔案 > 擷取）功能表內呼叫掃描器驅動軟體。
3. 請點選預覽視窗右上方的 **稿件種類** 圖示，選擇 **穿透稿**。
4. 按一下 **瀏覽** 按鈕，掃描器會進行快速的瀏覽掃描後，將預覽影像會顯示於預覽視窗中。
5. 點選預覽視窗上方的 **選框** 工具，拖曳並框選掃描範圍，浮動虛線框起來的區域就是最後的掃描範圍，拖曳選框的四個角落或四個邊框就可以調整掃描範圍。
6. 按一下 **預覽** 按鈕，掃描器會對掃描選框範圍內的影像進行較高解析度的預覽掃描，並將細節顯示在預覽視窗中。您也會在 **掃描工作佇列** 視窗中看到預覽影像的縮圖。
7. 依據您的需求，在 **設定視窗** 中設定好您所需要的掃描參數。
  - a) 在 **影像類型** 的選單中，根據您的需求選擇色彩模式。
  - b) 在 **解析度** 的欄位中，設定好適當的輸出解析度。
  - c) 如果有需要的話，自行調整掃描範圍選框的相關設定。
8. 如果有需要的話，利用 **進階影像增強工具** 來調整影像的品質。
9. 按一下預覽視窗上方的 **掃描** 按鈕（或 **掃描至** 按鈕）就會開始進行掃描。
  - 如果 **ScanWizard Bio** 是透過影像編輯軟體啟動，則掃描後的影像將會傳送到該影像編輯軟體，透過該影像編輯軟體可以再進行儲存、列印，或後續的編修。
  - 如果 **ScanWizard Bio** 是以獨立操作的方式啟動，在按下 **掃描**（或 **掃描至** 按鈕）之後，驅動程式會要求您設定檔案的名稱、格式、或存放路徑等屬性。設定好之後，按 **完成**（或 **儲存**）按鈕之後，掃描器將會開始進行掃描並將檔案儲存到您所設定的位置。



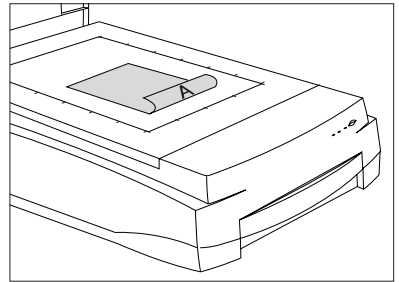


Reflective  
 Transmissive



## 掃描反射稿

1. 掀起掃描器上蓋，將需要掃描的稿件的正面朝向下，置放於掃描器玻璃面上，稿件頂端朝向掃描器的前方，靠近水平方向尺規，居中放置。
2. 點選 **ScanWizard Bio** 圖示，以獨立操作的方式啟動 **ScanWizard Bio** 掃描軟體；或是透過影像編輯軟體（例如 **Adobe Photoshop**），從 **File > Import** 或 **File > Acquire**（檔案 > 讀入 或 檔案 > 擷取）功能表內呼叫掃描器驅動軟體。
3. 請點選預覽視窗右上方的 **稿件種類** 圖示，選擇 **反射稿**。
4. 按一下 **瀏覽** 按鈕，掃描器會進行快速的瀏覽掃描後，將預覽影像會顯示於預覽視窗中。
5. 點選預覽視窗上方的 **選框** 工具，拖曳並框選掃描範圍，浮動虛線框起來的區域就是最後的掃描範圍，拖曳選框的四個角落或四個邊框就可以調整掃描範圍。
6. 按一下 **預覽** 按鈕，掃描器會對掃描選框範圍內的影像進行較高解析度的預覽掃描，並將細節顯示在預覽視窗中。您也會在 **掃描工作佇列** 視窗中看到預覽影像的縮圖。
7. 依據您的需求，在 **設定視窗** 中設定好您所需要的掃描參數。
  - a) 在 **影像類型** 的選單中，根據您的需求選擇色彩模式。
  - b) 在 **解析度** 的欄位中，設定好適當的輸出解析度。
  - c) 如果有需要的話，自行調整掃描範圍選框的相關設定。
8. 如果有需要的話，利用 **進階影像增強工具** 來調整影像的品質。
9. 如果您的稿件色彩已經褪色，需要進行色彩回復處理，則請勾選設定視窗底部的 **自動色彩回復** 選項。
10. 按一下預覽視窗上方的 **掃描** 按鈕（或 **掃描至** 按鈕）就會開始進行掃描。
  - 如果 **ScanWizard Bio** 是透過影像編輯軟體啟動，則掃描後的影像將會傳送到該影像編輯軟體，透過該影像編輯軟體可以再進行儲存、列印，或後續的編修。
  - 如果 **ScanWizard Bio** 是以獨立操作的方式啟動，在按下 **掃描**（或 **掃描至** 按鈕）之後，驅動程式會要求您設定檔案的名稱、格式、或存放路徑等屬性。設定好之後，按 **完成**（或 **儲存**）按鈕之後，掃描器將會開始進行掃描並將檔案儲存到您所設定的位置。



Microtek ScanWizard Bio : Overview

Scanner View Preferences Correction Help

Overview Prescan Frame Magnify Pan B Drop W Drop Focus Scan to Material

Overview

Scan Job : Untitled1

Type : Gray Scale

Resolution : 300 ppi

Scan Frame x Scaling = Output

W: 4.00 100% 4.00 inch

H: 6.00 6.00

Image Size : 2,110 KB

M. Sampling: None

Channel: Optimized

White/Black Pts: No Correction

Tone Curve: No Correction

Brt/Contrast: No Correction

Filter: None

Reset

Status	Type	Job Title	Size
✓		Untitled1	1,363 KB

One-pass Scan for Multiple Jobs

Multiple Auto-crop for EZ-Lock Film Holder

↑ ↓ DUP NEW DEL CTR LOAD SAVE

Total Scan Jobs: 1 Job(s) Scanned: 0

While selecting, press "CTRL" key to keep aspect ratio selection, or press "SHIFT" key to add new job.

MICROTEK

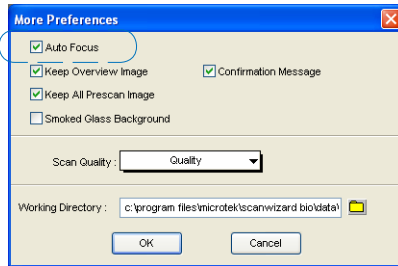
4 6 5 9 3

Reflective Transmissive

7 8 6

## 利用自動對焦功能進行掃描

在 ScanWizard Bio 預設值中，當預覽視窗右上方的稿件種類設定為穿透稿時，掃描器將會開啟自動對焦功能使用；當預覽視窗右上方的稿件種類設定為反射稿時，掃描器將會關閉自動對焦功能。如果您想要在掃描反射稿（如照片或印刷品）時使用自動對焦功能，您可以打開功能列中的 **環境設定** 裡的 **更多選項** 的視窗，勾選 **自動對焦** 選項，即可開啟自動對焦功能。



1. 請參考前面的掃描實作演練步驟 1 到步驟 3，將需要掃描的稿件（電泳膠片、相片或是底片）置放在掃描器內，並啟動 ScanWizard Bio 掃描軟體。
2. 按一下 **瀏覽** 按鈕，掃描器會進行快速的瀏覽掃描後，將預覽影像會顯示於預覽視窗中。

如果您是第一次進行反射稿或透射稿件的掃描，您會看到浮動虛線框框選出影像的掃描範圍，同時會有預設的自動對焦範圍選框，以紅色的框線標示自動對焦的範圍，並顯示自動對焦的圖樣 (⊕)。

3. 要使用自動對焦功能時，請使用下列其中一種方式：
  - 由程式自動選定自動對焦的範圍：

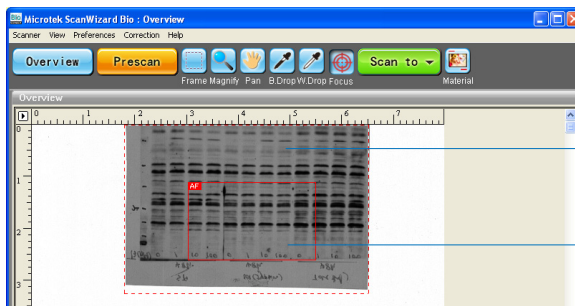
按一下 **瀏覽** 按鈕，掃描器會進行快速的瀏覽掃描後，將預覽影像會顯示於預覽視窗中，同時，自動對焦的圖樣 (⊕) 也會一併出現在預覽影像上。以此例而言，程式會自動偵測、計算並選定自動對焦範圍。



自動對焦圖樣

掃描範圍（以紅色虛線的方式顯示）

- 自動對焦範圍設定為掃描選框內的特定區域
  - 點選預覽視窗上方的 **選框** 工具，拖曳並框選最後的掃描範圍。
  - 點選預覽視窗上方的 **自動對焦** 工具，拖曳並框選需要進行自動對焦的區域。



掃描範圍（以紅色虛線的方式顯示）

重新選定的自動對焦區域（以紅色的框線標示，並顯示 AF 的字樣）

坐落在掃描選框範圍內的自動對焦區域會以紅色的框線標示，並顯示 **AF** 的字樣。

注意：自動對焦區域只限制在掃描選框範圍內。

- 返回預覽視窗後，按一下 **預覽** 按鈕，掃描器會對掃描選框範圍內的影像進行較高解析度的預覽掃描，並將細節顯示在預覽視窗中。您也會在 **掃描工作佇列** 視窗中看到預覽影像的縮圖。
- 如果有需要的話，參考前面的掃描實作演練，步驟 7 到步驟 9（或步驟 10），設定好您所需要的掃描參數或影像調整。
- 按一下預覽視窗上方的 **掃描** 按鈕（或 **掃描至** 按鈕）就會開始進行最後的掃描。此掃描將會套用自動對焦功能，以獲得清晰與銳利的掃描影像。

## 掃描器規格

商品名稱	Bio-5000 Plus
產品型號	MRS-4800F2
掃描稿件	電泳膠、電泳膠片、正片等透射稿及反射稿
掃描方式	單次掃描：48-bit 彩色；16-bit 灰階
掃描光源	LED
掃描範圍	反射稿：最大 216 x 356 公厘（8.5 x 14 英吋） 最小 12.7 x 12.7 公厘（0.5 x 0.5 英吋） 透射稿：最大 203 x 254 公厘（8 x 10 英吋） 最小 12.7 x 12.7 公厘（0.5 x 0.5 英吋）
光學解析度	水平 4800 dpi，垂直 9600 dpi
插值解析度	65,535 dpi
光學濃度	0.05D~3.7D, 3.77 Dmax
掃描器介面	高速 USB 2.0 介面（通用序列埠）
電源	交流電輸入 100-240 V，50/60 Hz；最大 2A 直流電輸出 24 V；最大 2.5 A
消耗功率	最大 60 瓦
電源供給	電壓 _____ 製造商 _____ 型號 _____ 100V to 240V      Seasonic      SSA-601HE-24
體積（長 x 寬 x 高）	567 x 385 x 158 公厘（22.3 x 15.2 x 6.2 英吋）
重量	約 12 公斤（26.5 磅）
操作環境	攝氏 5 到 40 度（華氏 41 到 104 度） 相對濕度：20% 到 85%
製造號碼	請參考產品條碼序號
製造年份	產品條碼序號左邊第二碼為製造年份，如為 B 即為 2011 年製造，如為 C 即為 2012 年製造，以此類推
製造產地	台灣
廠商名稱	全友電腦股份有限公司
廠商地址	新竹市科學工業園區工業東三路 6 號
廠商電話	(03) 5772155

## 系統需求

- 彩色顯示器以及全彩顯示卡
- 512 MB 以上或更多的記憶體
- Pentium IV 以上等級，具有 USB 或高速 USB 2.0 連接埠的電腦
- Windows 8 / 10 作業系統

### 注意：

全友電腦保留變更掃描器配件、搭配軟體、硬體規格以及軟體功能的權利，實際以出貨時的產品為準；本文件之說明僅供參考，如有更新恕不另行通知。