

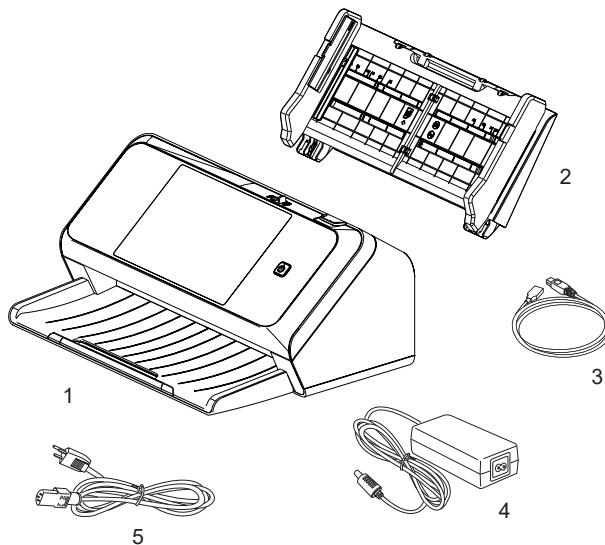
Start Here

安裝您的全友掃描器 S6570

1. 打開包裝

拆開掃描器包裝並檢查主要的配件：

1. 掃描器
2. 進紙托盤
3. USB 訊號線
4. 電源變壓器
5. 電源線



2. 安裝軟體

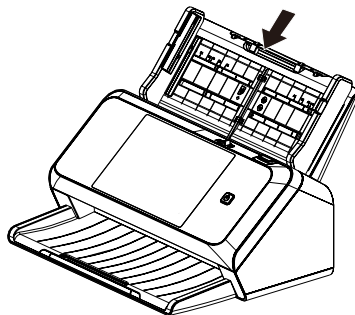
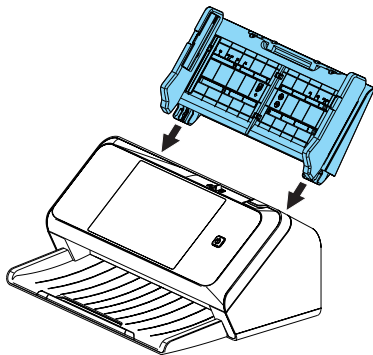


1. 請前往 Microtek 網站 www.microtek.com。
2. 使用搜尋 🔍 功能，透過輸入關鍵字找到您的產品「S6570」，然後前往專屬該產品的「下載專區」頁面。
3. 根據您的作業系統，在下載專區頁面下載標記為「是 /Yes」的必要驅動程式和軟體。
4. 檔案下載完成後，點兩下下載檔案 (*.exe) 開始進行軟體安裝。
5. 安裝完成所有必要的驅動程式和軟體後，重新啟動您的電腦。

注意：檔案下載過程可能需要一些時間。下載時間可能會根據您的網路速度、頻寬、檔案大小和其他因素而有所不同，請耐心等待下載完成。如果下載過程中遇到任何問題或需要進一步的協助，請聯絡全友電腦客戶服務中心。

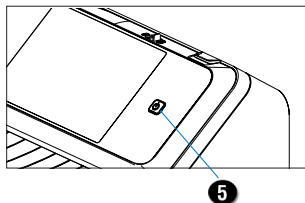
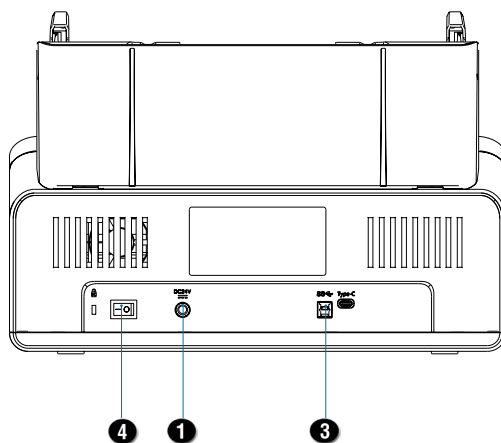
3. 安裝進紙托盤

1. 將進紙托盤兩側的插梢對準掃描器頂部的凹口，插入托盤。
2. 將托盤向下推進，直到它卡入位，並確認托盤已牢固安裝在掃描器上。



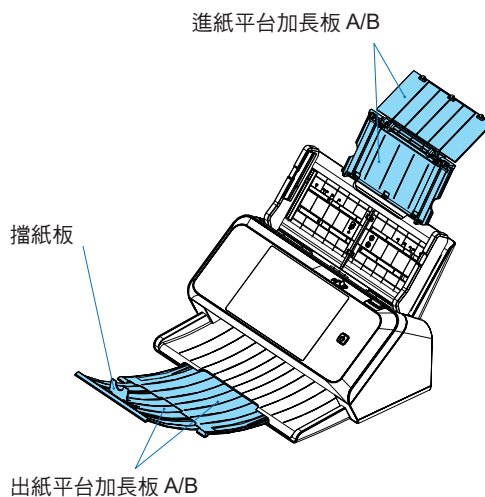
4. 掃描器的連接

1. 將電源變壓器的一端插入掃描器背面的電源輸入插孔內。
2. 將電源線的一端連接到電源變壓器上，另一端插頭插入電源插座。
3. 將 USB 訊號線的一端連接到電腦的 USB 連接埠，另一端連接到掃描器上的 USB 連接埠。
4. 將掃描器背面的電源開關切換至「I」位置。
5. 再按住掃描器前面板上的電源鍵 (⏻) 2 秒左右，電源鍵指示燈變為藍色常亮，表示掃描器連接成功並就緒。

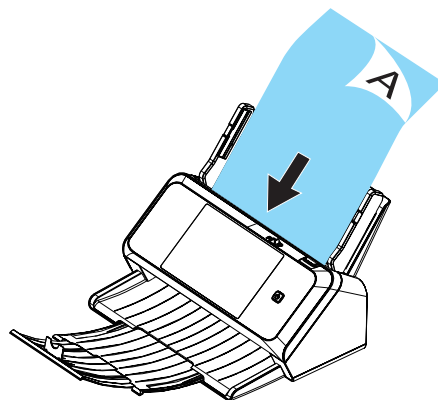


置放稿件

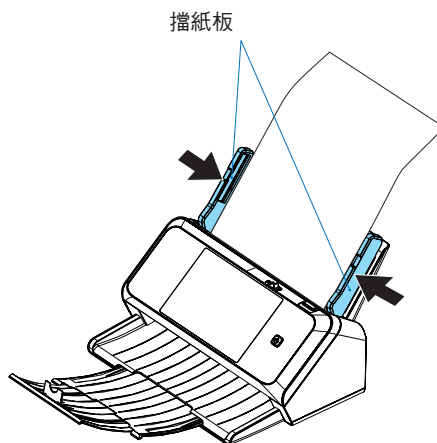
1. 根據文件的長度確定是否拉出進紙平台加長板 A/B 以及出紙平台加長板 A/B，並掀起擋紙板。



2. 將稿件的待掃描面朝下放入進紙托盤內，請將稿件上緣朝向進紙器，整疊紙張往進紙器下方推入。



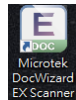
3. 調整進紙左右擋紙板寬度與文稿相匹配，與文稿之間請勿保留間隙。



重要：將文稿放入進紙托盤中時，請勿超出以上最大容量值，否則，可能會卡紙。

基本掃描

1. 將要掃描的單頁文件放入掃描器的進紙盤內。
2. 點兩下桌面上的 Microtek DocWizard EX Scanner 圖示，啟動掃描應用程式。
3. 前往 **掃描 > 選擇裝置源** (Scan>Select device source)。從彈出的視窗中選擇掃描器驅動程式 [Microtek A3HG Scanner]，然後按下 **確定** 按鈕。



當掃描器成功連接後，狀態欄會顯示一條通知，表示掃描器已開啟並準備就緒。

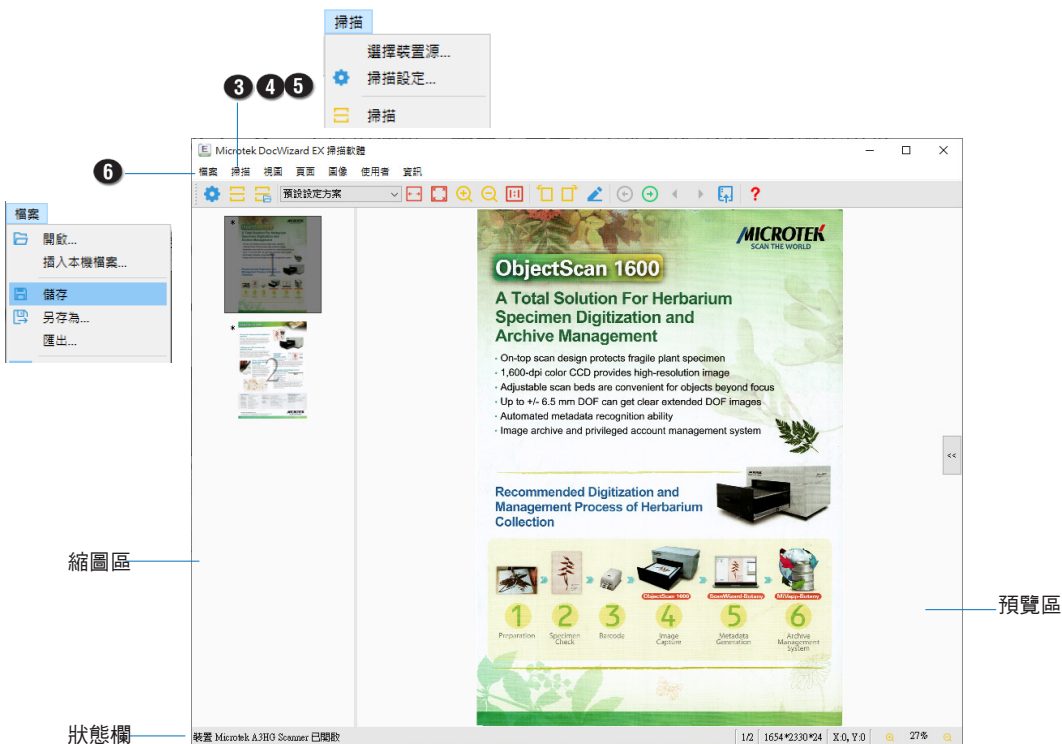
4. 選擇 **掃描 > 掃描設定** (Scan>Scan settings)，從彈出的視窗中配置您的掃描作業所需的掃描參數設定。

想了解如何配置掃描設定的詳細訊息，請點選 **說明 (Help)** 按鈕，查閱線上手冊。

5. 配置完成後，選擇 **掃描 > 掃描** (Scan>Scan) 開始掃描。

掃描完成後，掃描後的影像將自動儲存到系統預設文件夾中，並顯示在縮圖區和預覽區中以供查看。

6. 選擇 **檔案 > 儲存** (File>Save) 以根據定義的文件屬性來儲存掃描影像。

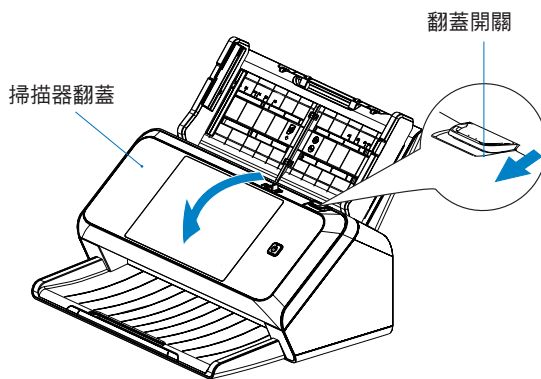


注意：如需進一步了解 DocWizard EX 軟體的操作說明，請參閱該軟體的線上說明手冊。

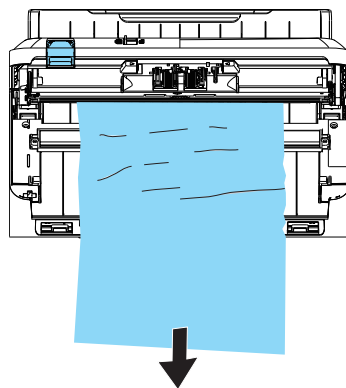
卡紙清理

掃描器在使用過程中，如出現卡紙等異常情況，請按以下步驟進行卡紙解除。

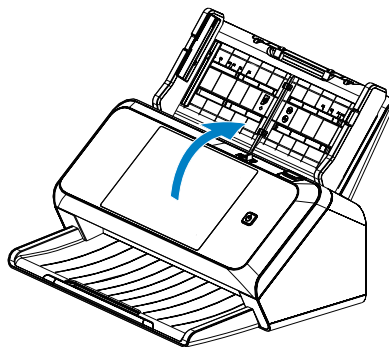
1. 取出放置在進紙平台上未掃完的文稿。
2. 按照圖示的方向向上板起翻蓋開關，打開掃描器翻蓋。



3. 取出紙道內部紙張。



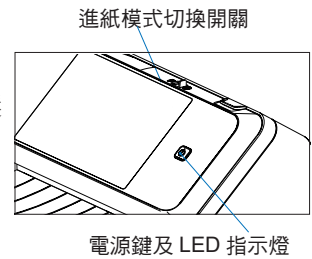
4. 關閉翻蓋，重新放入紙張進行掃描。



注意：在移除夾住的紙張時，請勿過度施力，以避免損傷掃描器。

操作面板

操作面板上的電源鍵用於控制掃描器的開啟 / 關閉和睡眠模式。而進紙模式切換開關則允許您切換「分離」模式和「非分離」模式，以選擇掃描過程中掃描器如何處理文件。



名稱	圖示	操作方式	說明
電源鍵		長按 2 秒	開機
		短按 0.2 秒	從睡眠模式喚醒掃描器
		長按 3 秒	關機
進紙模式 切換開關		左撥 - 白色	拾紙結構處於「非分離」模式，掃描器會將所有放入的待掃描文稿當做一張文稿處理。適用於證件或厚紙張掃描。
		右撥 - 黑色	拾紙結構處於「分離」模式，掃描器會將自動分離所有放入的待掃描文稿，每次拾取單張文稿掃描。適用於常規紙張掃描。

LED 指示燈

掃描器電源鍵 LED 指示燈代表不同的狀態指示。

圖示	LED 顏色	狀態	說明
	綠色	正常	掃描器處於睡眠狀態
	藍色常亮	正常	掃描器處於就緒狀態
	藍色閃爍	異常	掃描器未正常連接電腦，掃描功能不可用。
	紅色或紅色閃爍	異常	掃描器出現異常，詳情請查閱異常處理章節。

注意：有關掃描器的安全說明如電源、移動、存放、使用和維護等相關資訊，請至 [Microtek 官網](#) 下載掃描器使用手冊參閱。

異常處理

本節介紹常見問題的建議解決方案。若依照以下方式仍無法解決問題，請聯繫全友電腦客戶服務中心。

使用類

問題 1. 機蓋被打開

軟體提示：機蓋打開

LED 異常指示：紅色常亮

解決方法：

1. 清除裝置內和托紙結構內，以及因為機蓋打開而散落的文稿。
2. 重新關上機蓋。

解除異常後 LED 指示：藍色常亮

問題 2. 取紙失敗

軟體提示：取紙失敗

LED 異常指示：紅色常亮

解決方法：

1. 清除托紙結構內尚未掃描的文稿。
2. 打開裝置機蓋。
3. 清除裝置內和因為機蓋打開而散落的文稿。
4. 重新關上機蓋。

解除異常後 LED 指示：藍色常亮

問題 3. 卡紙

軟體提示：卡紙

LED 異常指示：紅色常亮

解決方法：

1. 清除托紙結構內尚未掃描的文稿。
2. 打開裝置機蓋。
3. 清除裝置內和因為機蓋打開而散落的文稿。
4. 重新關上機蓋。

解除異常後 LED 指示：藍色常亮

問題 4. 無紙

軟體提示：無紙

LED 異常指示：紅色閃爍，閃爍 3 次後自動恢復藍色常亮

解決方法：

1. 給托紙結構內添加文稿。
2. 重新開機掃描。

解除異常後 LED 指示：藍色常亮

通用類

問題 1. 高速掃描器無法打開

解決方法：

1. 確認是否已將 AC 電源變壓器牢牢插入電源插座。
2. 確認電源變壓器輸出電壓是否正常。
3. 確認掃描器是否處於睡眠模式。如果電源鍵指示燈亮綠色，則表明掃描器處於睡眠模式，需要按下電源鍵喚醒掃描器。掃描器被喚醒後，電源鍵指示燈會變為藍色。

問題 2. 掃描圖像中出現白色線條或條紋

解決方法：

清潔掃描器玻璃的兩面以及滾軸。如果發現膠水或修正液等黏性物質，請用足夠的壓力小心擦拭出現線條的區域。如果清潔後仍然無法解決問題，則可能是內部玻璃刮傷。請聯繫全友電腦客戶服務中心。

問題 3. 掃描缺頁

解決方法：

當未開啟雙張檢測功能時，可能會意外雙張進紙導致缺少頁面。在掃描器參數設定的 [送紙方式設定] 頁面中，勾選 [超音波檢測] 功能。如果由於文稿雙張送入而造成跳過頁面，請參閱前述卡紙問題。

！重要：

- 出現更換滾軸的訊息後，請聯繫當地授權經銷商或全友電腦客戶服務中心購買新的滾軸工具組來更換滾軸。
- 當滾軸有磨損跡象時，卡紙及送紙錯誤出現的機率就會增加。若出現此情況，無論頁面計數是多少，請立即更換滾軸。
- 更換滾軸後，請務必重置滾軸計數。

需要協助？

使用手冊

如果您有額外的問題需要進一步的資訊或指引，我們提供線上文件 / 使用手冊的電子檔案，包含有：

1. S6570 使用手冊
2. Microtek DocWizard EX 軟體手冊

要查閱這些手冊，請前往 **Microtek** 網站 www.microtek.com。透過搜尋產品關鍵字找到該產品的「下載專區」頁面，然後下載您想要查閱的手冊。如果您已經安裝了軟體，軟體手冊也可透過軟體的線上說明 / 手冊功能來取得。

缺件

如果您的掃描器包裝中有缺少配件，請聯絡您所購買的產品經銷商或是全友電腦客戶服務中心。

軟體更新

當您完成軟體的安裝，如果發現安裝後的驅動程式及應用程式無法正常運作於您使用的產品或作業系統，請前往 **Microtek** 網站 www.microtek.com。透過搜尋產品關鍵字找到該產品的「下載專區」頁面，然後下載並安裝所需的所有更新。如果遇到任何問題或需要進一步的協助，請聯絡全友電腦客戶服務中心。

更多有關 **Microtek** 的產品訊息，請前往 www.microtek.com。

Power Adapter

Use only power supplies (AC/DC adapters) listed below:

Voltage	Manufacturer	Model No.
100V to 240V	FLYPOWER	PS65B240Y2500H

NOTE: Please make sure that the electrical outlet to where the scanner will be connected is nearby and readily accessible.

© 2024 全友電腦版權所有。以下的商標或註冊商標分別為其所屬公司所擁有：
Microtek, **ScanMaker**, **ArtixScan**, **ScanWizard** 和 **ColoRescue** 是全友電腦股份有限公司的註冊商標。**Windows** 是 **Microsoft** 微軟公司的註冊商標。其他的公司或產品名稱之註冊或未註冊商標分別為其所屬公司所擁有。全友電腦保留變更掃描器配件、搭配軟體、硬體規格以及軟體功能的權利，實際以出貨時的產品為準；本文件之說明僅供參考，如有更新恕不另行通知。