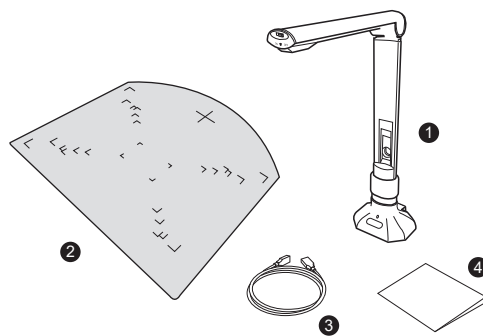


1. 打開包裝

拆開高拍儀包裝並檢查主要的配件。

- 1) 高拍儀
- 2) 黑軟墊
- 3) USB 訊號線
- 4) 快速入門指南



2. 安裝軟體



- 1) 請前往 Microtek 網站 <https://www.microtek.com>。
- 2) 使用搜尋 Q 功能，透過輸入關鍵字找到您的產品（例如，H-Screen 912L）。然後，前往專屬該產品的「下載專區/Downloads」頁面。
- 3) 根據您的作業系統，在下載列表中下載標記為「是/Yes」的必要驅動程式。
- 4) 下載完成後，點兩下下載檔案 (*.exe) 以開始安裝程序。

安裝完成後，程式捷徑圖示將會顯示在 Windows 桌面上。

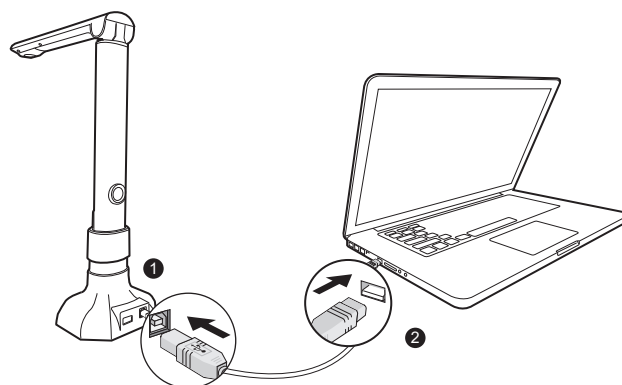
Features	Specifications	Applied Fields	Downloads	
File Series	File Name	OS	Required	Download
Driver	Microtek ScanWizard CAM	Windows 7 Windows 8 Windows 10	Yes	Download
User Manual	H-Screen 911/911L/912L User's Manual (Chinese)			Download
User Manual	H-Screen 911/911L/912L User's Manual (English)			Download

3. 連接高拍儀

- 1) 將 USB 訊號線的一端連接到高拍儀後方的 USB 連接埠。
- 2) 將 USB 訊號線的另一端連接到電腦的 USB 連接埠。

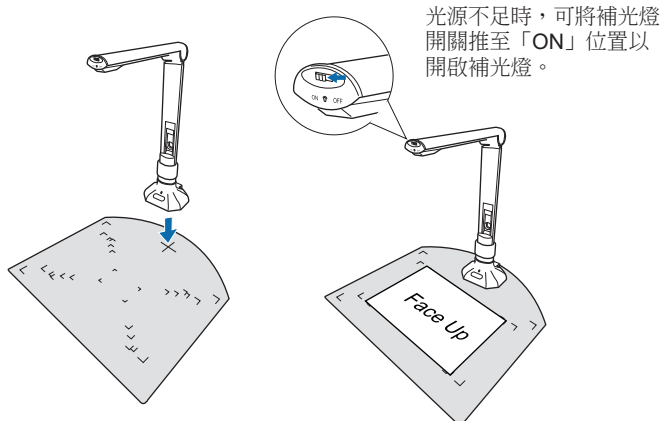
連接完成後，高拍儀底座前方的電源指示燈亮起藍光，系統會自動找到新的硬體設備。

一旦系統偵測到高拍儀，即可準備進行拍攝。



4. 放置稿件

- 1) 將黑軟墊放在平坦穩定的工作桌上。然後，將高拍儀對準十字線的位置放在黑軟墊上，如圖所示。
- 2) 再將要拍攝的稿件面朝上，對準高拍儀鏡頭居中放置在黑軟墊上。



5. 啟動軟體

- 1) 點兩下「Microtek ScanWizard CAM」桌面捷徑圖示，開啟高拍儀軟體。
- 2) 如果高拍儀成功連接，您應該能夠看到來自高拍儀的即時預覽影像。這時您就可以開始進行拍攝。



如需更多詳細資訊，請參閱 Microtek 網站上該產品的「下載專區」所提供的使用手冊。