

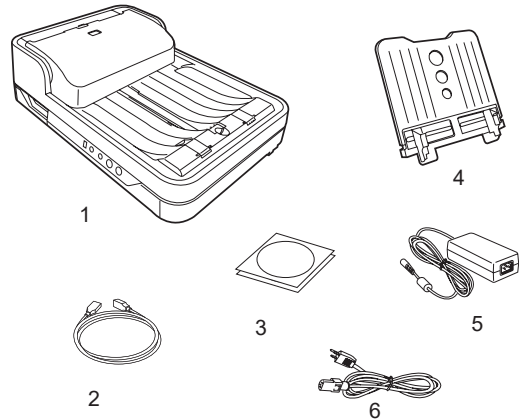
# Start Here

## 安裝您的全友掃描器 ArtixScan DI 5240/5250/5260

### 1. 打開包裝

拆開掃描器包裝並檢查主要的配件：

1. 掃描器
2. 高速 USB 2.0 訊號線
3. 軟體光碟片
4. 進紙托盤
5. 電源變壓器
6. 電源線



### 2. 安裝軟體



- A. 請前往 Microtek 網站 [www.microtek.com](http://www.microtek.com)。
- B. 使用搜尋 🔍 功能，透過輸入關鍵字找到您的產品，然後前往專屬該產品的「下載專區」頁面。
- C. 根據您的作業系統，在下載專區頁面下載標記為「是 /Yes」的必要驅動程式和軟體。
- D. 檔案下載完成後，請進行軟體安裝。
  - Windows：點兩下下載檔案 (\*.exe) 開始進行安裝。
  - Mac OS：點兩下下載檔案 (\*.dmg) 以顯示其內容。若為 ScanPotter PKG 檔案，請點兩下開始進行安裝；若為 ScanPotter.app 檔案，只需將其複製到 Applications 資料夾，安裝即完成。
- E. 安裝完成所有必要的驅動程式和軟體後，重新啟動您的電腦。

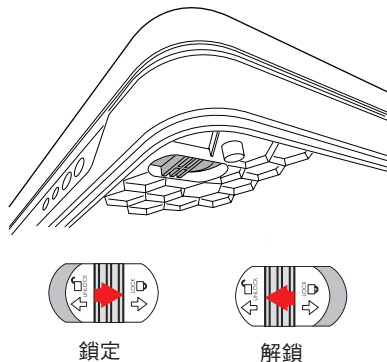
注意：檔案下載過程可能需要一些時間。下載時間可能會根據您的網路速度、頻寬、檔案大小和其他因素而有所不同，請耐心等待下載完成。如果下載過程中遇到任何問題或需要進一步的協助，請聯絡全友電腦客戶服務中心。



Windows 使用者也可以使用掃描器隨附的軟體光碟片進行安裝。請將 Microtek 軟體光碟片置入光碟機內，並按照螢幕上的指示進行驅動程式和軟體的安裝。

## 3. 打開掃描器安全鎖

- 移除掃描器上的黃色「Unlock Scanner」貼紙。
- 在掃描器電源關閉的狀況下，將掃描器略為傾斜，找到掃描器底部右前方的安全鎖。
- 將安全鎖推到顯示 **解鎖** 符號的位置（如右圖顯示）即完成掃描器安全鎖的開啟。



注意：為了運送或是其他的原因而需要固定掃描器安全鎖時，請先關閉掃描器的電源後重新開啟電源，待掃描模組移動到待機的位置。找到掃描器底部右前方的安全鎖，將安全鎖推到顯示〈鎖定〉符號的位置即完成掃描器安全鎖的固定。

## 4. 掃描器的連接

### 連接電源

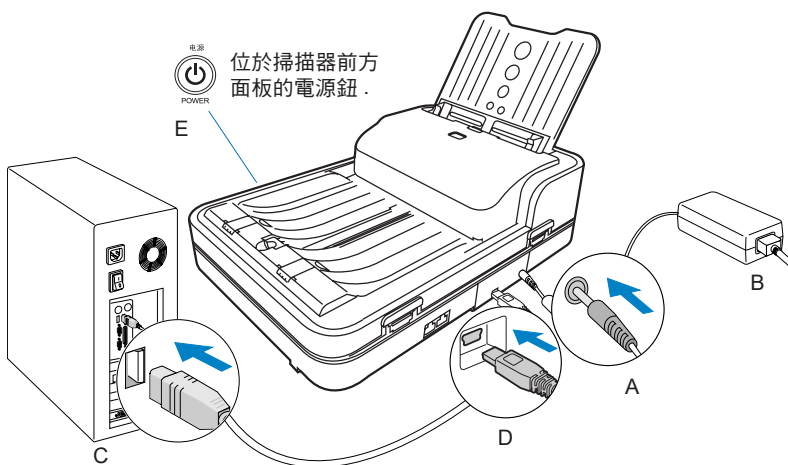
- 將電源變壓器圓形的直流電源輸出端連接到掃描器後方的電源輸入插孔內。
- 將電源線的一端連接到電源變壓器上，並將電源線的另一端插頭插入電源插座。

### 連接高速 USB 2.0 訊號線

- 將 USB 訊號線的一端連接到電腦的 USB 連接埠。
- 將 USB 訊號線的另一端連接到掃描器的 USB 連接埠。
- 按住掃描器的電源鈕 (⏻) 直到橘色 LED 燈亮起。

一旦您的掃描器被通電後，綠色 LED 燈將會亮起，同時，LED 顯示選數螢幕也會被啟動。

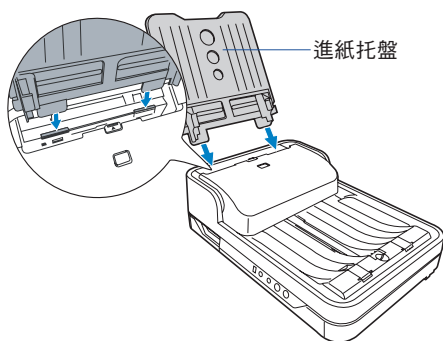
作業系統將會自動偵測您的掃描器。



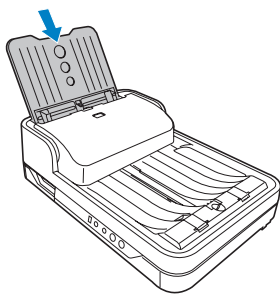
# 安裝與關閉進紙托盤

## 安裝進紙托盤

- A. 將進紙托盤兩側的卡榫插入位於掃描器自動送紙器內的凹洞。

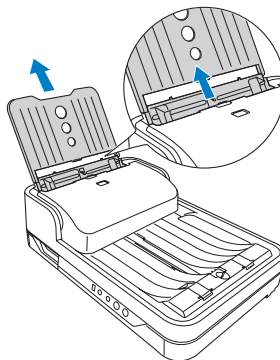


- B. 將進紙托盤向下推固定。

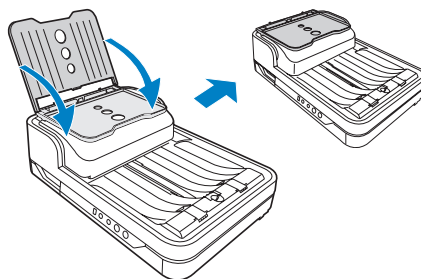


## 關閉進紙托盤

- A. 沿著進紙托盤兩端的軌道，將進紙托盤的支撐架往上推至托盤的頂端。



- B. 如圖所示，將進紙托盤向前蓋平、闔上。



# 功能鍵的設定

掃描器前面板上具有 3 個按鍵 (Select、Scan/Stop、Favorite) 及 1 個 LED 功能鍵號碼顯示螢幕，是用來自動執行一些預先設定的特定作業，例如掃描存檔、文件掃描列印，或是掃描並進行文字辨識等等。透過 ScanWizard DI 軟體中的「掃描器功能鍵設定」介面來設定按鍵的功能，詳細說明請參閱掃描器使用手冊。

LED 螢幕：  
顯示選定的功能鍵號碼



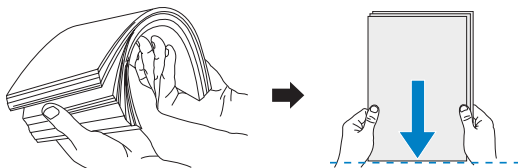
- **Select** 按鍵：用來檢閱預先設定的功能鍵號碼 (F1 至 F5)。
- **Scan/Stop** 按鍵：立即執行掃描或取消正在進行中的掃描工作。
- **Favorite** 按鍵：用來直接執行設定於此功能鍵上的功能。

# 置放稿件

您的掃描器可支援多種掃描材質，例如 A4 尺寸的印表紙張、保險單據與法律文件。依照您所購買的機種，自動送紙器的進紙托盤一次可以置放最多 75 頁的紙張 (8 到 32 英磅 / 30.08 到 120.32 g/m<sup>2</sup>); 稿件尺寸從 80 x 80 公厘 (3.149 x 3.149 英吋) 到 216 x 1651 公厘 (8.5 x 65 英吋) 皆可。

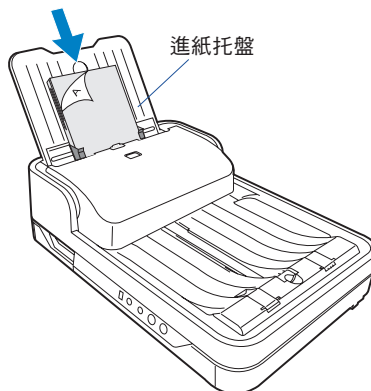
## A. 放入自動送紙器 (ADF)

1. 稿件置入進紙托盤前，請先翻動散開稿件，再將稿件上緣對齊放整。

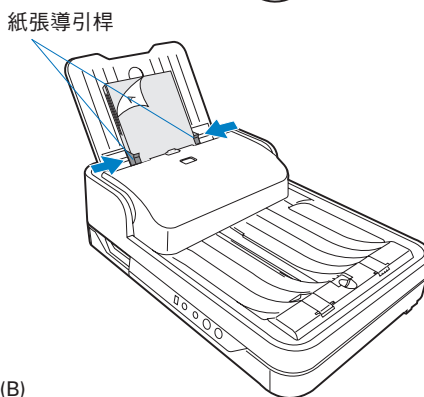


2. 將稿件的待掃描面朝下放入進紙托盤內，請將稿件上緣朝向進紙器，整疊紙張往進紙器下方推入。

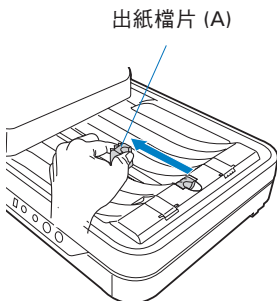
注意：自動送紙器並不是針對照片此類稿件而設計的，置入此類稿件很可能會損傷您的稿件，全友將不負起任何因錯誤使用這台機器而造成的損害。



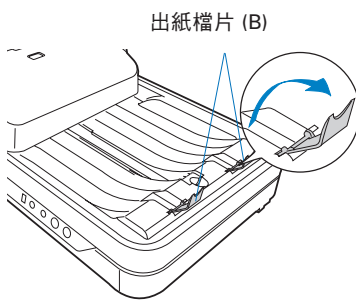
3. 稿件置入進紙托盤內，必要時，請調整兩邊的紙張導引桿，以確認稿件居中放置。



4. 請使用出紙擋片 (A) 或 (B) 來輔助您的稿件整齊擺放在出紙托盤內。



出紙擋片 (A)



出紙擋片 (B)

注意：關於使用出紙擋片的詳細說明，請參考本手冊「使用出紙擋片」注意事項章節。

## 使用出紙擋片注意事項

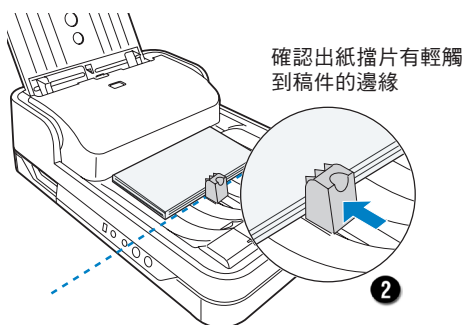
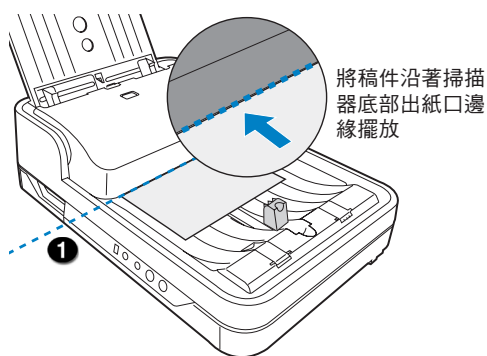
出紙托盤上配有兩種出紙擋片，用來防止稿件掃描後出紙堆疊混亂的狀況。請依據掃描紙張的尺寸，在掃描整疊稿件前，選用適合的出紙擋片，將其推置在正確的位置上，以確保輸出稿件能被整齊的堆疊在出紙托盤內。

- 如果掃描紙張的尺寸小於 A4，請選用出紙擋片 (A)。

- 1) 從整疊待掃稿件中取出一張稿件，將其上緣或下緣輕靠住掃描器底部出紙口的邊緣，放置於出紙托盤上。
- 2) 將出紙擋片 (A) 往回推，直到它碰到稿件的邊緣。

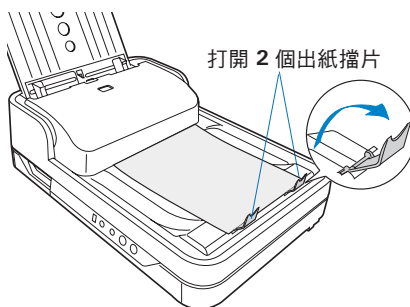
完成後，將待掃稿件重新放到進紙托盤上，準備開始掃描。

注意：出紙擋片 (A) 的置放位置必須與待掃描稿件的長度相當。不正確的置放出紙擋片，將會導致出紙混亂與不整齊。

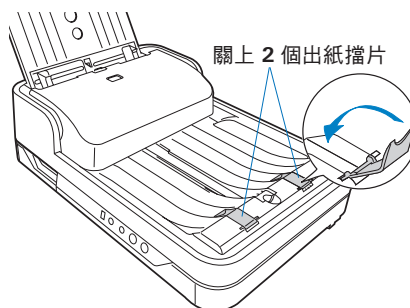


- 如果掃描紙張的尺寸等於 A4 或 Letter，請選用出紙擋片 (B)。

如圖所示，將出紙擋片 (B) 向上扳起。



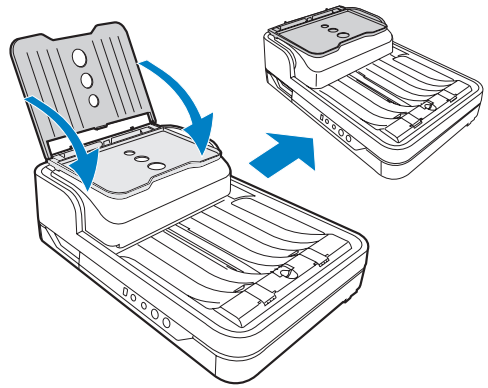
- 如果掃描紙張的尺寸大於 A4 或 Letter，掃描前請確認出紙擋片 (B) 已向下闔上關閉。



## B. 放在掃描平台上

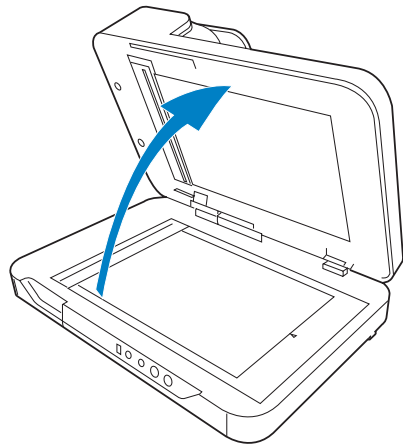
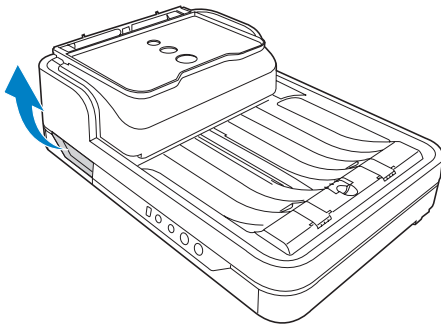
1. 將進紙托盤向前蓋平、闔上。

請參考本手冊前面「關閉進紙托盤」章節的說明。



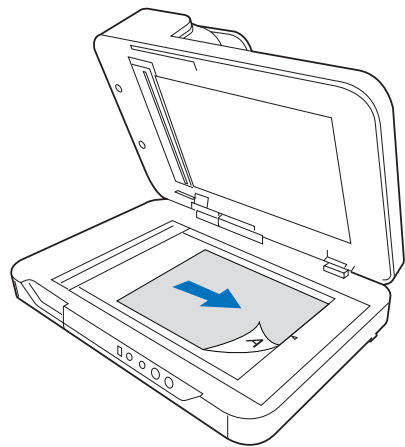
2. 將掃描器上蓋 (自動送紙器) 向上舉起。

在掃描器左前方的下緣有一凹槽，請以其為施力點，用兩手握住掃描器邊緣與角落，將掃描器上蓋向上舉起。



3. 將待掃稿件面朝下，置放在掃描器玻璃面上，稿件頂端朝向掃描器的右方，然後再將掃描器上蓋蓋下。

**警告：**由於掃描器上蓋 (自動送紙器) 具有相當的重量，每一次在開關掃描器上蓋時，請確認您已雙手將其扶緊；掃描器上蓋如突然落下，可能會造成操作人員受傷或機器本身的損害。



# PC 使用者的基本演練

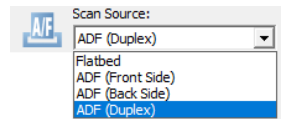
1. 將待掃描的稿件置放於掃描器玻璃面或是自動送紙器的紙張托盤內。

注意：請勿將照片或脆弱、珍貴的稿件置入到自動送紙器內進行掃描。自動送紙器並不是針對照片此類稿件而設計的，置入此類稿件很可能會造成夾紙並損傷您的稿件。

2. 點兩下桌面上的 ScanWizard DI 圖示，啟動掃描軟體。
3. 按下主介面上的 **掃描設定** 按鈕，開啟掃描設定介面。
4. 按照以下步驟，在掃描設定介面上進行相關的設定：

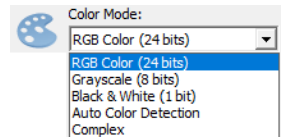
- a) 從 **掃描來源** 選單中選擇稿件來源為 **送紙器 (正面)**、**送紙器 (反面)** 或是 **送紙器 (雙面)**∞

注意：如果您是要將掃描稿件放在掃描器玻璃面上，請選擇稿件來源為 **平台**。

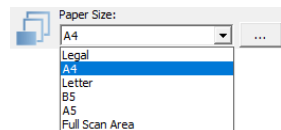


- b) 根據您的使用需求，從 **色彩模式** 下拉式選單中選擇掃描類型：

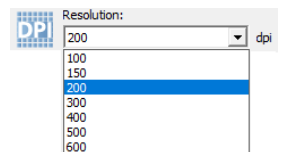
- 掃描彩色影像時請選擇 **RGB 全彩 (24 bits)**
- 掃描灰階影像時請選擇 **灰階 (8 bits)**
- 掃描黑白影像時請選擇 **黑白 (1 bit)**
- 讓系統自動偵測掃描影像類型時請選擇 **自動色彩偵測**
- 掃描類型有全彩、灰階或黑白等個別時請選擇 **複合**



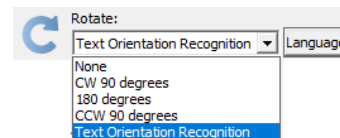
- c) 從 **紙張大小** 下拉式選單中設定紙張大小，作為掃描器預覽時的範圍。



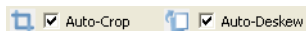
- d) 從 **解析度** 下拉式選單中設定掃描輸出時的解析度。



- e) 如果有需要的話，從 **旋轉** 下拉式選單中選 **自動文件翻轉** 選項，將每筆掃描後儲存的影像，以正確的閱讀方向呈現在螢幕上；選定後，從 **語言** 選單中，選擇您想要的閱讀語言。



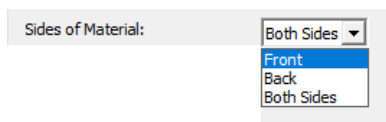
- f) 如果勾選 **自動裁切** 和 **自動旋轉** 選項，掃描器將會自動偵測稿件的影像範圍，掃描整個影像之後會自動切除不必要的黑邊，並將一定程度內的傾斜稿件自動進行修正處理。



5. 按下掃描設定介面右側的 **顯示預覽視窗** 與 **顯示設定視窗** 標籤，展開其它對您進行掃描工作有幫助的工作面板。
6. 按下 **預覽 (Preview)** 按鈕，掃描器進行快速的瀏覽掃描後，預覽影像會顯示於預覽視窗中。  
瀏覽結束後記得將稿件放回至自動送紙器的進紙托盤內。

7. 按下掃描設定介面上的 **一般** 標籤，進入「一般」面板：

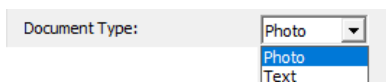
a) 當在 **掃描來源** 選單中選擇 **送紙器 (雙面)** 為稿件來源時，如果有需要，勾選 **文件正反面** 選項來分別進行文件正面和文件反面相關的掃描設定。



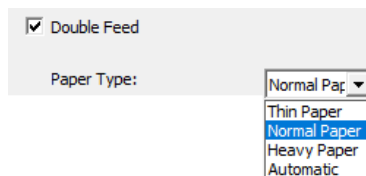
b) 根據您的使用需求，從 **文件類型** 下拉式選單中設定選框內的影像屬性。

— 掃描彩色影像時請選擇 **相片**

— 掃描文字時請選擇 **文字**



c) 如果有需要的話，勾選 **重張檢測** 選項，根據紙張厚度，從 **紙張類型** 下拉式選單中，選擇適合的超音波重紙偵測類型。



當 **重張檢測** 選項沒有被勾選時，**紙張類型** 下拉式選單中會有 **普通紙** 與 **厚紙** 兩個選項；當要掃描厚紙時，請在**紙張類型** 下拉式選單中選擇 **厚紙** 選項，避免夾紙發生。

d) 如果有需要的話，勾選 **移除空白頁** 和 **移除打洞孔** 選項。

8. 如果有需要的話，按下掃描設定介面上的 **影像處理** 標籤，進入「影像處理」面板，使用影像修正工具來調整影像品質。
9. 按下 **確認** 按鈕關閉掃描設定介面，回到 **ScanWizard DI** 主介面。
10. 在主介面上，於 **檔案格式** 選單中，選擇儲存掃描影像的檔案格式。
11. 在主介面上，於 **檔案名稱** 選單中，指定儲存掃描影像的檔案名稱。
12. 在主介面上，按下 **一般掃描** 按鈕，開始對稿件進行掃描存檔。

掃描完成後，影像將會自動儲存於您在 **檔案位置** 選單中指定的地方；同時、該檔案的縮圖會出現在 **ScanWizard DI** 縮圖視窗 裡，底下會跟著先前選定好的檔案名稱與格式。

13. 如果有需要的話，按下 **開啟檔案夾** 按鈕來檢視儲存的檔案。

注意：如需更多有關掃描器其他掃描情境的詳細資訊，請參閱掃描器使用手冊。



# Mac 使用者的基本演練

1. 將待掃描的稿件置放於掃描器玻璃面或是自動送紙器的紙張托盤內。

注意：請勿將照片或脆弱、珍貴的稿件置入到自動送紙器內進行掃描。自動送紙器並不是針對照片此類稿件而設計的，置入此類稿件很可能會造成夾紙並損傷您的稿件。

2. 啟動 ScanPotter 掃描軟體掃。

進入您的 Mac 電腦上的 Finder，按一下側邊欄上的 Applications。然後，點兩下該資料夾中的 ScanPotter 圖示來啟動軟體。

當 ScanPotter 啟動後，您會在桌面左上角看到 ScanPotter 選單。

3. 在 **掃描來源 (Scan Source)** 選項中，選擇稿件來源為 **送紙器 - 單面 (ADF-Simplex)** 或 **送紙器 - 雙面 (ADF-Duplex)**。

注意：如果您是將待掃描稿件放在掃描器玻璃面上，請選擇稿件來源為 平台 (Flatbed)。

4. 在 **掃描器設定 (Scanner Settings)** 欄位中設定好您所需要的掃描參數。

- a) 從 **色彩種類 (Color Type)** 下拉式選單中選擇掃描影像的色彩類型。

- 掃描彩色影像時請選擇 **彩色 (Color)**
- 掃描灰階影像時請選擇 **灰階 (Grayscale)**
- 掃描黑白影像時請選擇 **黑白 (Black & White)**

- b) 從 **解析度 (Resolution)** 下拉式選單中設定掃描輸出時的解析度。

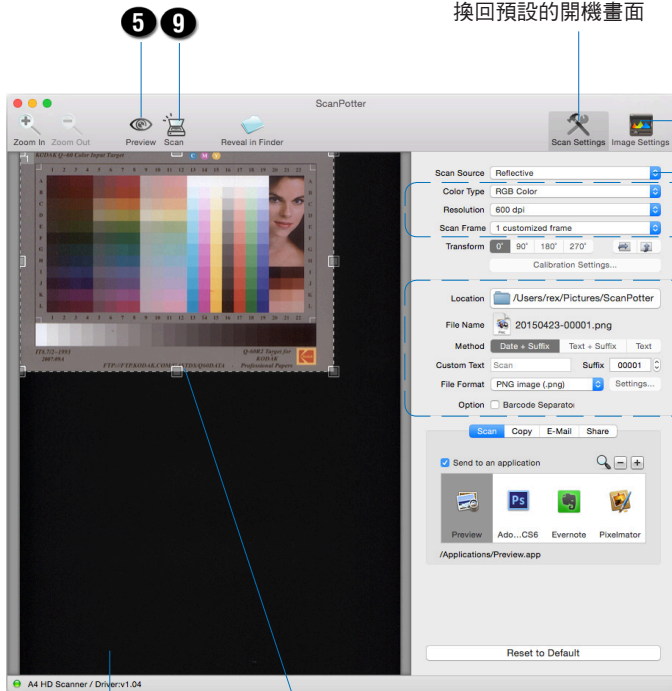
- c) 在 **掃描範圍 (Scan Frame)** 下拉式選單中選擇 **自動裁切 (Automatic Crop)** 或選擇您想要的掃描尺寸。

5. 按下 **預覽 (Preview)** 按鈕，掃描器將對整個稿件進行快速的預覽掃描，並將預覽影像顯示於預覽視窗中。
6. 如果有需要，請拖曳選框（動態虛線框）的邊角或邊框上的方點來調整掃描選框的大小，以決定最後的掃描範圍。
7. 如果有需要，請使用 **檔案儲存設定 (File Saving Settings)** 選項來調整儲存檔案的相關設定。
8. 如果有需要，請按下 **影像設定 (Image Settings)** 按鈕，將面板切換至影像設定面板，使用面板中的影像修正工具來調整影像的品質。
9. 按一下 **掃描 (Scan)** 按鈕開始進行掃描。

完成掃描後，掃描影像將會自動儲存於您指定的路徑中。

注意：如需更多有關使用 ScanPotter 的詳細資訊，請參閱 ScanPotter 軟體手冊。

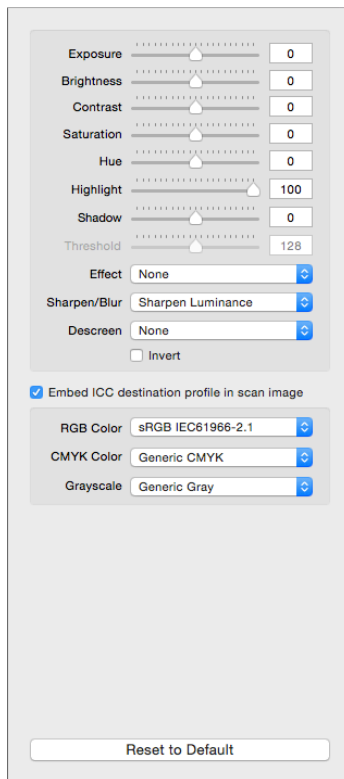
按下 **掃描設定 (Scan Settings)** 按鈕，將面板切換回預設的開機畫面



預覽視窗

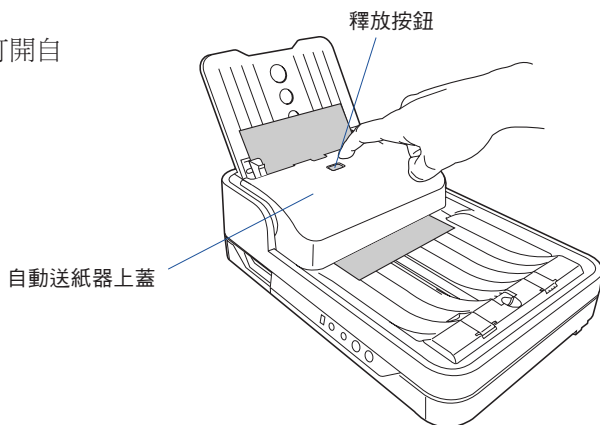
掃描範圍  
(動態虛線框)

按下 **影像設定 (Image Settings)** 按鈕，將面板切換至影像設定面板，裡面有多種進階影像調整工具，讓您自行設定您所想要的影像效果

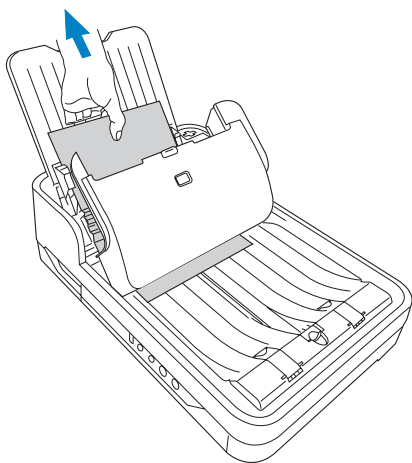


## 夾紙時的處理

1. 依照圖片上所示，按住釋放按鈕，打開自動送紙器上蓋。

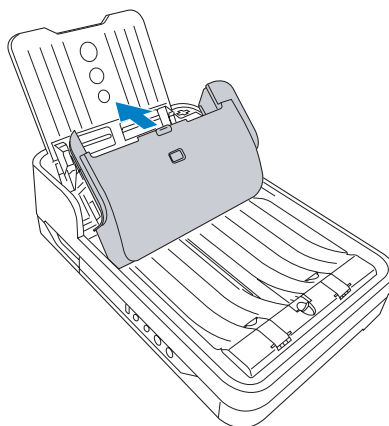


2. 將夾住的紙張向上拉出。



3. 將自動送紙器上蓋推回原位蓋上，當聽到一聲喀噠聲時，表示上蓋已被正確關闔。

注意：在移除夾住的紙張時，請勿過度施力，以避免損傷掃描器。

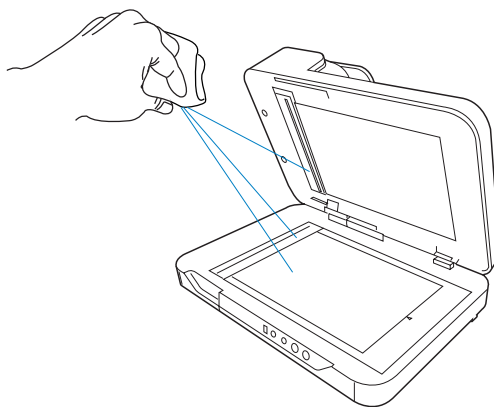


## 清潔與保養

為了維持掃描器良好的掃描品質，您需要定時的清潔擦拭掃描器的幾個特定區域，請參考以下的說明來進行各區域地清潔。

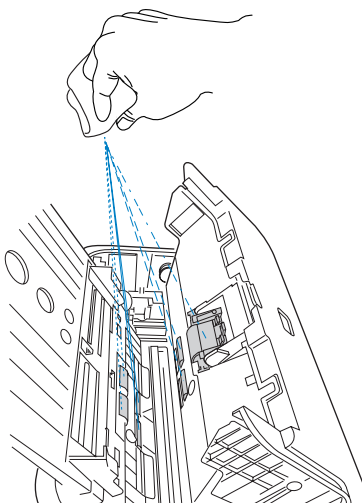
### 玻璃面的清潔

舉起掃描器上蓋，使用柔軟、無棉絮、乾淨的布，輕柔的擦拭掃描器平台與自動送紙器的玻璃面。



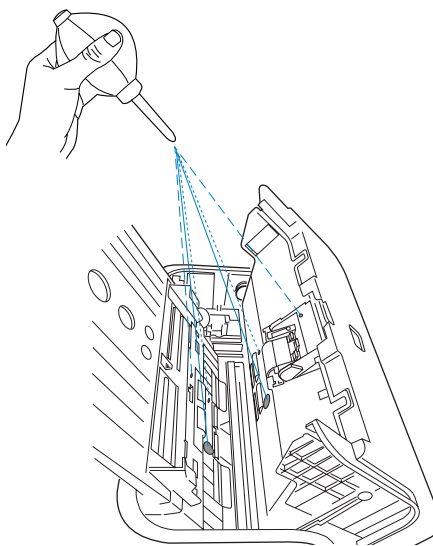
### 滾輪與分紙模組的清潔

打開自動送紙器上蓋，找到數組的橡皮滾輪與分紙模組，將乾淨無棉絮的布或是棉花以酒精或水沾溼，再輕柔的擦拭橡皮滾輪與分紙模組。



### 感應器的清潔

打開自動送紙器上蓋，找到數組的感應器（超音波夾紙感應器、I/O 感應器與紙盤感應器），以吹球將其潔淨。



#### 注意：

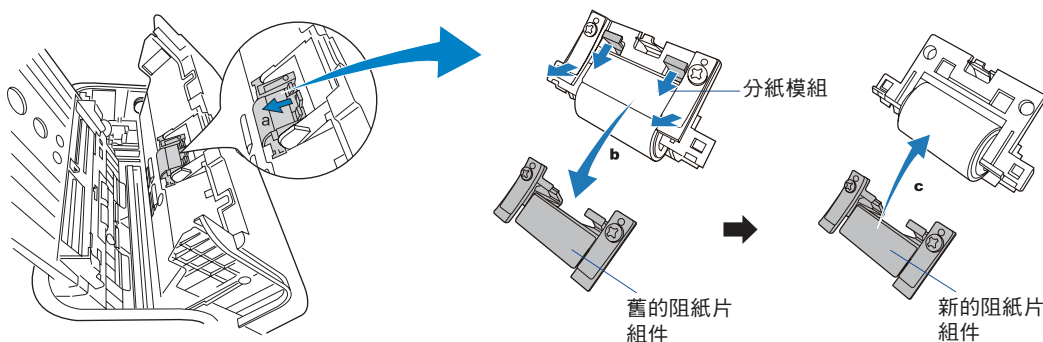
- 掃描器清潔與保養時機建議為大約完成 3,000 張至 5,000 張掃描工作後。
- 如果您需要獲得更詳盡的清潔與保養的說明，請參閱掃描器使用者手冊裡「清潔與保養」章節。

## 維護

經過一段時間的使用後，自動送紙器的分紙模組與進紙滾輪組可能會因為磨損而發生送紙時一次送兩張紙等不正常的狀況；此時就需要檢查兩者，必要時則需要替換一個新的分紙模組或進紙滾輪組。請參考下列的說明來進行分紙模組與進紙滾輪組的更換。

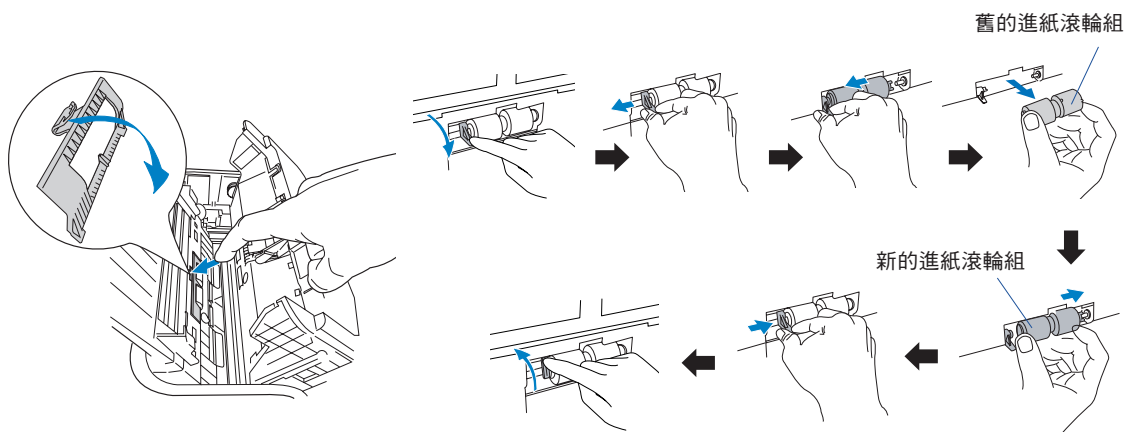
### 分紙模組的更換

打開自動送紙器的上蓋，**a)** 壓下分紙模組上方的卡榫，將分紙模組向後拉出；**b)** 壓下分紙模組上方兩邊的卡榫並握住其兩側，將舊的阻紙片組件拔出；**c)** 將新的阻紙片組件裝回原來的分紙模組上。



### 進紙滾輪組的更換

打開自動送紙器的上蓋，**a)** 將滾輪左側槓桿上的套管往下轉動並；**b)** 握住套管，將滾輪槓桿往左搬動後，將舊的進紙滾輪組取出，再將新的進紙滾輪組裝回原位。



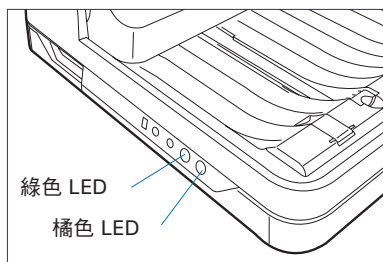
#### 注意：

- 分紙模組建議更換時機為大約完成 100,000 張掃描工作後；進紙滾輪組建議更換時機為大約完成 150,000 張掃描工作後。
- 如要購買新的分紙模組或進紙滾輪組，請聯絡您的當地經銷商。
- 如果您需要獲得更詳盡的更換滾輪的說明，請參閱掃描器使用者手冊裡「維護」章節。

## 發生問題？

綠色 LED 燈號 (SCAN/STOP 按鈕) 代表掃描器的狀態，橘色 LED 燈號 (POWER 按鈕) 代表掃描器已被開啟並準備就緒。

- |   |   |                    |
|---|---|--------------------|
|  |  | <b>燈號亮起：</b> 準備掃描  |
|  |  | <b>綠燈閃爍：</b> 掃描中   |
|  |  | <b>燈號熄滅：</b> 掃描器關機 |



如果您遇到問題，請檢查下列的項目，如果您的問題列於其中，請嘗試下列建議的解決方式處理。您或許需要再參考本說明文件第 1 步驟到第 4 步驟的安裝說明，確認您有依照正確的方式安裝。

### 1. 掃描器電源已接上時無燈光亮起

請確認掃描器已正確的連接到電腦並且已接上電源。

### 2. 出現新增／移除硬體的畫面

按「取消」按鈕並關閉「控制台」。拔掉電腦或掃描器後方的 USB 連接線，或參考本說明文件的說明。

### 3. 要進行掃描時出現「找不到掃描器」的錯誤訊息

請確認掃描器已正確的連接到電腦並且已接上電源 (請參考第 4 步驟的說明)

請移除 ScanWizard DI 或 ScanPotter 軟體，再重新安裝一次。

### 4. 掃描後得到的是空白的影像

請移除 ScanWizard DI 或 ScanPotter 軟體，再重新安裝一次。

### 5. 用自動送紙器掃描時出現錯誤訊息「Code -206, ADF 夾紙或滾輪故障」

按一下 **確認** 按鈕；再參考「夾紙時的處理」的圖示說明，打開自動送紙器上蓋。

- 如果是夾紙的問題，請參考本說明文件「夾紙時的處理」的內容說明來進行問題排除。
- 如果不是夾紙的問題，則請參考本說明文件「置放稿件」的內容，重新置放稿件後再進行掃描。

最後再蓋上自動送紙器上蓋，重新開始掃描。

# 需要協助？

## 使用手冊

如果您需要額外的資訊或指引，Microtek 提供線上的使用手冊電子檔案，包括：

1. ArtixScan DI 5240/5250/5260 使用手冊
2. ScanWizard DI 和 ScanPotter 軟體手冊

要查閱這些手冊，請前往 Microtek 網站 [www.microtek.com](http://www.microtek.com)。透過搜尋產品關鍵字找到該產品的「下載專區」頁面，然後下載您想要查閱的手冊。如果您已經安裝了軟體，軟體手冊也可透過軟體的線上說明 / 手冊功能來取得。

## 缺件

如果您的掃描器包裝中有缺少配件，請聯絡您所購買的產品經銷商或是全友電腦客戶服務中心。

## 軟體更新

若您在安裝軟體套件後，發現驅動程式或軟體在您的產品或作業系統上無法正常運作，請前往 Microtek 網站 [www.microtek.com](http://www.microtek.com)。透過搜尋產品關鍵字找到該產品的「下載專區」頁面，然後下載並安裝所需的所有更新。如果遇到任何問題或需要進一步的協助，請聯絡全友電腦客戶服務中心。

更多有關 Microtek 的產品訊息，請前往 [www.microtek.com](http://www.microtek.com)。

### Power Adapter

Use only power supplies (AC/DC adapters) listed below:

Voltage	Manufacturer	Model No.
100V to 240V	HARD	HDAD38W101

NOTE: Please make sure that the electrical outlet to where the scanner will be connected is nearby and readily accessible.

© 2023 全友電腦版權所有。以下的商標或註冊商標分別為其所屬公司所擁有：Microtek, ScanMaker, ArtixScan, ScanWizard 和 ColoRescue 是全友電腦股份有限公司的註冊商標。Macintosh 是 Apple 蘋果電腦公司的註冊商標。Adobe Acrobat 是美商 Adobe 公司的註冊商標。Windows 是 Microsoft 微軟公司的註冊商標。其他的公司或產品名稱之註冊或未註冊商標分別為其所屬公司所擁有。全友電腦保留變更掃描器配件、搭配軟體、硬體規格以及軟體功能的權利，實際以出貨時的產品為準；本文件之說明僅供參考，如有更新恕不另行通知。