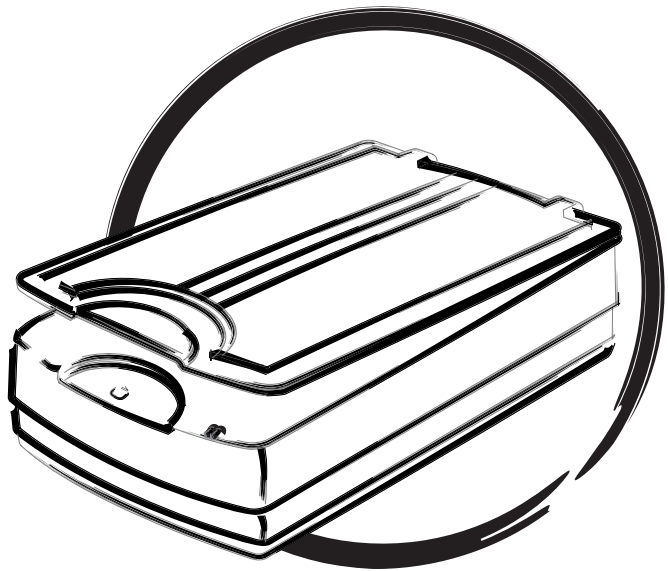


MICROTEK

Dokumentbildscanner

XT6060

Benutzerhandbuch



Vorwort

Copyright

Copyright © 2023 Microtek International, Inc. Alle Rechte vorbehalten. Dieses Dokument darf ohne Genehmigung von Microtek International, Inc. nicht auf irgendeine Weise vervielfältigt oder kopiert, elektronisch gespeichert oder in eine Sprache übersetzt werden

Warenzeichen

Microtek, ScanMaker, ArtixScan, ScanWizard and ColoRescue sind Warenzeichen oder eingetragene Warenzeichen von Microtek International, Inc. Alle anderen Warenzeichen oder eingetragene Warenzeichen sind Eigentum ihrer jeweiligen Inhaber. Änderungen von Spezifikationen, beigelegter Software und Hardware sind vorbehalten. Nicht verantwortlich für Druckfehler.

Haftungsausschluss

Die Richtigkeit des Inhalts dieses Handbuchs wurde sorgfältig und mit viel Arbeitsaufwand geprüft, um sicherzustellen, dass es keine Fehler enthält. Dennoch garantiert Microtek nicht die Richtigkeit des Inhalts dieses Dokuments und behält sich das Recht vor, den Inhalt ohne Vorankündigung zu ändern.

I49-005045, C
08/2023

Microtek International, Inc.
No. 6, Industry East Road 3, Hsinchu Science Park, Hsinchu, 30075, Taiwan
Tel: 886-3-5772155, Fax: 886-3-5772598, <https://www.microtek.com>

FCC-Übereinstimmungserklärung

Dieses Gerät (Modell: MRS-600A3LED) wurde geprüft und für übereinstimmend mit den Einschränkungen eines Digitalgeräts der Klasse B, laut Teil 15 der FCC-Vorschriften, befunden. Diese Einschränkungen dienen einem angemessenen Schutz gegen schädigende Störfelder bei Installation in einer Wohngegend. Dieses Gerät erzeugt und benutzt Hochfrequenzenergien, kann diese auch abstrahlen und den Funkverkehr empfindlich stören, wenn es nicht anweisungsgemäß installiert und benutzt wird. Es ist jedoch nicht gewährleistet, dass bei einer bestimmten Installation keine Störfelder entstehen. Sollte dieses Gerät den Radio- oder Fernsehempfang nachteilig stören, was sich durch Aus- und Einschalten des Gerätes feststellen lässt, wird der Benutzer zum Versuch ermuntert, die Störung mittels einer oder mehrerer Maßnahmen wie folgt zu korrigieren:

- Empfangsantenne versetzen oder neu ausrichten.
- Abstand zwischen Ausrüstung und Empfänger vergrößern.
- Die Ausrüstung an die Steckdose eines Stromkreises anschließen, an den nicht auch der Empfänger angeschlossen ist.
- Den Händler oder einen erfahrenen Radio/TV-Techniker um Abhilfe bitten.

HINWEIS: Es muss ein abgeschirmtes Hi-Speed USB-Schnittstellenkabel mit Ferritkern am Scanneranschluss installiert werden.

Vorsicht: Änderungen am Gerät, die nicht ausdrücklich vom Hersteller genehmigt wurden, könnten ein Erlöschen der Betriebsberechtigung zur Folge haben.

Dieses Gerät entspricht Teil 15 der FCC-Vorschriften. Die Inbetriebnahme unterliegt folgenden zwei Bedingungen: (1) Das Gerät darf keine störenden Interferenzen verursachen, und (2) muss empfangenen Interferenzen, einschließlich solchen, die einen unerwünschten Betrieb verursachen, standhalten.

Sicherheitshinweise

Lesen Sie vor Verwendung des Scanners folgende Sicherheitshinweise mit der richtigen Bedienung des Scanner und seines Zubehörs detailliert durch, um Verletzungen der Benutzer und Beschädigung der Geräte zu vermeiden.

Stromquelle und Netzleitung:

- Verwenden Sie nur eine Stromquelle mit einer Leistungsangabe auf dem Leistungsschild.
- Stecken Sie den Stecker ganz in die Steckdose hinein, denn eine lockere Verbindung kann zu Funkenbildung und Brand führen.
- Verlegen Sie die Netzleitung so, dass man nicht darauf treten kann oder sie nicht von Gegenständen, die auf oder gegen sie gestellt werden, eingezwängt wird, wobei Sie speziell auf die Leitung neben Steckern, Steckerleisten und auf Stellen achten müssen, wo sie aus der Steckdose austritt.
- Wird der Scanner längere Zeit unbeaufsichtigt oder ungenutzt stehen gelassen, ziehen Sie den Stecker aus der Steckdose heraus.

Verschieben und Aufbewahren des Scanners:

- Verriegeln Sie stets den Scanner, wenn Sie ihn transportieren oder verschieben. Schnelle Stopps, übermäßige Kraft und unebene Flächen können das Produkt beim Verschieben zum Umkippen bringen.
- Wenn Sie den Scanner ver- oder entriegeln, dürfen Sie ihn nicht auf den Kopf drehen.
- Stellen Sie den Scanner nicht auf eine glatte, geneigte oder instabile Fläche. Das Produkt könnte verrutschen oder herunterfallen, dabei Personen schwer verletzen und das Produkt auch stark beschädigen.
- Verwenden Sie diesen Scanner nicht in Wassernähe. Kippen Sie nie Flüssigkeiten auf das Produkt, denn Sie könnten einen Stromschlag erhalten oder anderen Gefahren ausgesetzt sein.
- Der Scanner sollte weit weg von Hitzequellen wie Heizkörpern, Wärmespeichern, Öfen oder anderen Geräten (einschließlich Verstärkern), die Hitze erzeugen, aufgestellt werden.

Kundendienst:

- Wird eine Reparatur erforderlich, ziehen Sie den Stecker des Scanners aus der Steckdose heraus und wenden Sie sich an den qualifizierten Kundendienst.
- Werden Ersatzteile benötigt, verwenden Sie Teile, die vom Hersteller vorgegeben sind oder die die gleichen Merkmale aufweisen wie die Originalteile.

Inhaltsverzeichnis

Vorwort	2
FCC-Übereinstimmungserklärung	3
Sicherheitshinweise.....	4
Ihren Scanner kennenlernen.....	7
Funktionen des XT6060.....	7
Installationsvoraussetzungen	9
Einzelteile prüfen.....	10
Sicht von vorne/Geöffnet	10
Sicht von hinten.....	11
Erstmalige Einrichtung	12
Schritt 1: Produktkarton auspacken	12
Schritt 2: Die Software installieren	13
Schritt 3: Den Scanner entriegeln.....	14
Schritt 4: Den Scanner anschließen	14
An das Netzteil	14
An das Hi-Speed USB-Kabel	15
Dokumente positionieren	16
Scanvorgänge	17
ScanWizard DI ausführen	17
Dokumente scannen	17
Dokumente mit Barcodes scannen.....	21
Ein Buch scannen	23
Dokumente automatisch scannen	26
Scannen aus TWAIN-kompatibler Anwendungssoftware.....	28
Scannen mit ScanPotter.....	29
Scannen mit ScanPotter V2.0 oder aktueller	31
Nutzung gescannter Dokumente.....	33
Für OCR scannen	33
Für E-Mail scannen	35
Für Kopiervorgänge scannen.....	36
In die Cloud scannen	37
Für Text zu Sprache (TTS) scannen	38

Funktionstasten	40
Das Fenster der Scannertasteneinstellungen starten.....	41
Funktionstasten anpassen	42
Funktionsweise der Funktionstaste	43
Pflege und Reinigung	44
Das Scannerglas reinigen	44
Anhang	45
Fehlerbehebung	45
Technische Daten	46

Ihren Scanner kennenlernen

Der XT6060 ist ein Scanner für Dokumente und Bilder in Tablettgröße (A3- oder B-Format) mit einem 30 x 42,5 cm Scannerbett, einer optischen Auflösung von 600 x 600 dpi und einer Hi-Speed-USB-Schnittstelle.

Funktionen des XT6060

Der XT6060 besitzt folgende, wichtige Funktionen:

- **Superschnelles Scannen bei geringerem Energieverbrauch** — Mit LEDs als Lichtquelle aktiviert der XT6060 energiesparendes und superschnelles Scannen in einem Schritt. Diese neue Technologie bietet eine gute Ansprechbarkeit auf Stromschaltvorgänge und stabilisiert schnell die Leuchtstärke dieser LEDs, die die Reaktivierungszeit aus dem Energiesparmodus verkürzen und somit für Energieausnutzung und Benutzerfreundlichkeit sorgen.
- **Eine programmierbare Funktionstaste** — Eine Taste auf dem Bedienfeld des Scanners starten häufig verwendete Scannerfunktionen auf schnelle und einfache Weise. Mit einem einfachen Tastendruck wird die entsprechende Funktion durchgeführt.
- **Großes 30 x 42,5 cm Scannerbett** — Mit dem tablettgroßen Scannerbett vom XT6060 können Sie mühelos übergroße Vorlagen, Kontaktblätter, große Zeichnungen und mechanische Blaupausen scannen.
- **Scannt automatisch** — Der XT6060 ist mit einem verbesserten Sensor zur Papiererkennung ausgestattet, der mit ScanWizard DI aktiviert werden kann. Deshalb kann der Scanner Dokumente basierend auf einem festgelegten Zeitintervall automatisch erkennen und einlesen.
- **Superschnelle Scangeschwindigkeit** — Der XT6060 erhöht Ihre Produktivität mit schneller Scangeschwindigkeit unter 3 Sekunden für 200 dpi Farbscans.
- **Hi-Speed USB-Anschluss** — Hi-Speed USB kann Daten bis zu 480 Mbit/s übertragen, was eine hohe/niedrige Datenübertragung über das mitgelieferte Hi-Speed USB-Kabel ermöglicht.
- **Neue und erweiterte Microtek ScanWizard DI-Software** — Das Alles-in-Einem-Steuerfeld besitzt zahlreiche Funktionen und Regler für Bildeinstellungen. Mehrere Vorteile ergeben sich dadurch:
 - **Autom. Dokumentendrehung** — Mit dieser Funktion dreht der Scanner alle gespeicherten Dateien automatisch in eine lesbare Richtung entsprechend der von Ihnen gewählten OCR-Sprache.
 - **Intelligenter Schwellenwert** — Mit dieser Software kann die Software den besten Schwellenwert für Bilder mit einem starken Kontrast und Schwarz-Weiß-Bilder automatisch festlegen, wodurch die Deutlichkeit und Lesbarkeit von Schwarz-Weiß-Dokumenten verbessert wird.

- Bilder kombinieren – Mit dieser Funktion kann die Software zwei getrennte Bilder zu einem einzigen Bild zusammenfügen. Für diese Funktion ist kein weiteres Bearbeitungsprogramm nach dem Einlesen zum Modifizieren Ihrer gescannten Dokumente erforderlich.
 - Leere Seite entfernen – Mit dieser Funktion werden leere Seiten von der Software beim Scannen eines Dokumentenstapels automatisch erkannt und entfernt. Dies ist insbesondere dann hilfreich, wenn Sie doppelseitige Vorlagenscannen und einige Seiten nur Text auf der Vorderseite haben.
 - Stanzloch entfernen – Mit dieser Funktion erkennt die Software automatisch, wo sich Stanzlöcher in den gescannten Dokumenten befinden und füllt sie farbig aus. Dies funktioniert für die meisten, gängigen Locherstandards.
 - Mehrere Dateien als eine einzige Datei speichern: Dieser erweiterte Funktion ermöglicht das Speichern mehrerer Bildscans als eine einzige Datei, je nach Anzahl der gescannten Bilder, die für Dokumentenarchivierung festgelegt wurde.
 - Autom. zuschneiden und Autom. begradigen: Die Funktion Autom. zuschneiden erkennt automatisch die Vorlagengröße, schneidet den Scanrahmen auf das Bild zu und entfernt schwarze Ränder. Autom. begradigen richtet verdrehte Bilder automatisch richtig aus.
 - Blindfarbenunterdrückung: Die Farben Rot, Grün und Blau können unterdrückt werden, um bei der Bearbeitung von problematischen Farbdokumenten mit saubereren und genaueren Formularen arbeiten zu können. begradigen richtet verformte Bilder automatisch richtig aus.
- Microtek ScanPotter Software – ScanPotter ist eine Software zur Bilderfassung durch einen Scanner, die speziell für macOS-Umgebungen von Microtek entwickelt wurde. Sie verfügt über eine besondere, benutzerfreundliche Oberfläche, die von Benutzern für einen schnellen Einstieg mühelos bedient werden kann.

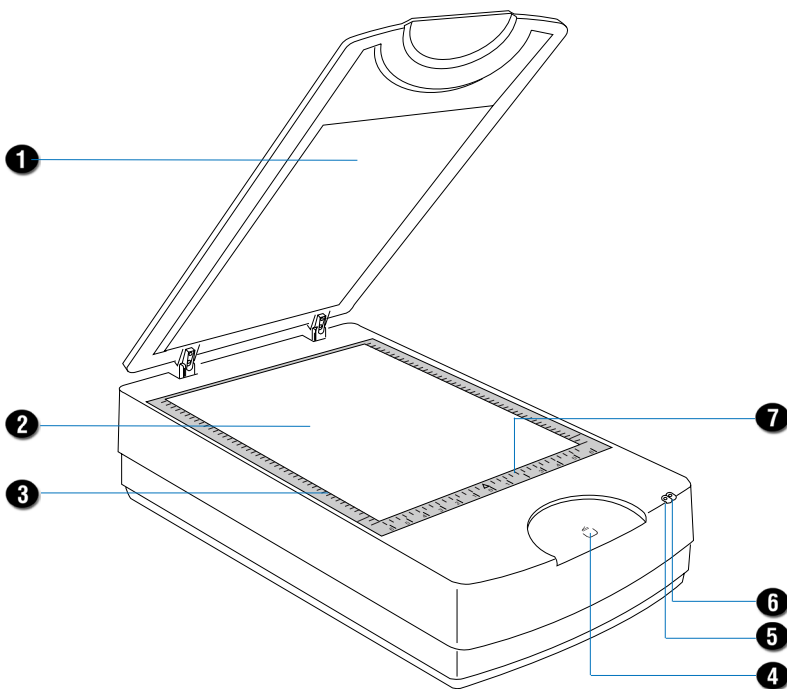
Installationsvoraussetzungen

Um Ihren XT6060 einsetzen zu können, muss Ihr Computer den folgenden Systemvoraussetzungen genügen:

- DVD-ROM-Laufwerk (zum Installieren der Software)
- Farbanzeige mit 24-Bit-Farbausgabe
- 512 MB RAM oder höher
- Pentium IV-PC oder höher mit Hi-Speed USB (USB 2.0)-Anschluss;
Intel-basierter Mac-Computer mit integriertem USB-Anschluss
- Windows XP, 7, 8 oder 10; Mac OS X 10.6 oder später
- Windows 7, 10 oder 11;
OS X 10.10 bis macOS 10.14 (ScanPotter);
macOS 10.15 oder aktueller (ScanPotter v2.0 oder aktueller)

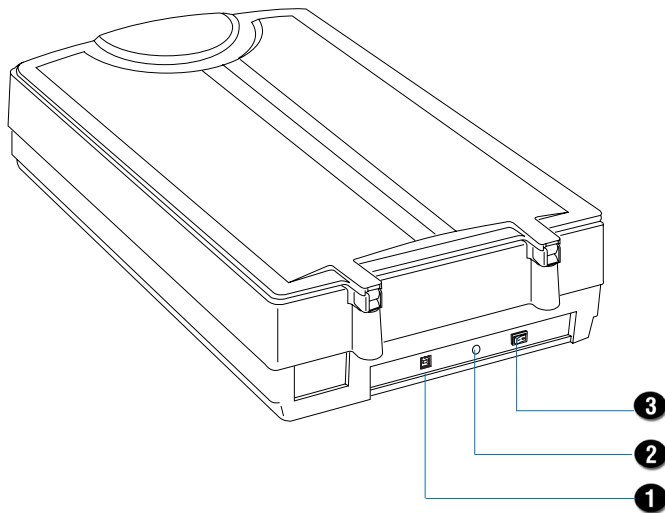
Einzelteile prüfen

Sicht von vorne/Geöffnet



Nr.	Name der Einzelteile	Funktionen der Einzelteile
1	Scannerdeckel	Oberer Deckel des Scanners.
2	Glasfläche vorne	Für Scannen mit dem Flachbett oder einer Einzelblattvorlage.
3	Vertikales Lineal	Hiermit wird die Länge eine gescannten Dokuments gemessen.
4	Smart-Touch-Taste (Einlesen)	Gedrückt, um einen Ansehen-Job durchzuführen.
5	Betriebsanzeige (orange)	Zeigt an, ob der Scanner ein- oder ausgeschaltet ist.
6	Bereitanzeige (grün)	Zeigt den Scannerstatus an. Weitere Details finden Sie im Abschnitt »Fehlerbehebung« in diesem Handbuch.
7	Horizontales Lineal	Hiermit wird die Breite eine gescannten Dokuments gemessen.

Sicht von hinten



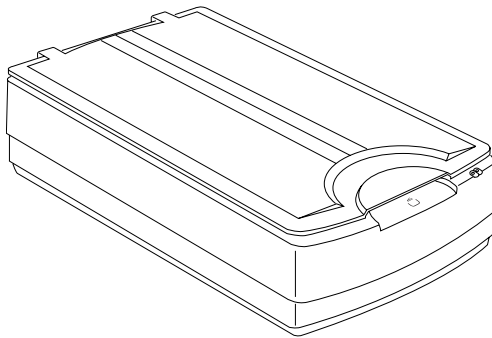
Nr.	Name der Einzelteile	Funktionen der Einzelteile
1	Hi-Speed USB-Anschluss	Anschluss für das Hi-Speed USB (USB 2.0)-Kabel an den Computer.
2	Netzanschluss	Verbindet den Scanner mit dem Netzteil.
3	Ein/Ausschalter	Schaltet den Scanner ein oder aus.

Erstmalige Einrichtung

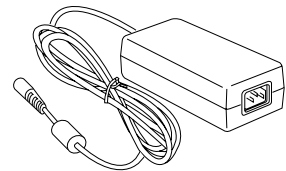
Nach dem Auspacken des Scannerkartons sollten Sie vier gelbe Aufkleber auf den Einzelteilen bemerken, die mit Schritt 1 bis Schritt 4 gekennzeichnet sind. Folgen Sie diesen Schritten für eine schnelle und mühelose Installation.

Schritt 1: Produktkarton auspacken

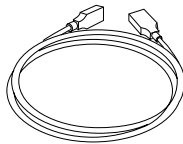
Packen Sie den Scannerkarton aus und prüfen Sie, ob die aufgelisteten Teile vorhanden sind.



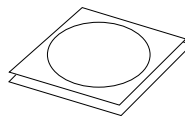
XT6060 Scanner



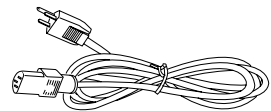
Netzteil



Hi-Speed USB-Kabel



Software-CDs/DVDs



Netzleitung

Schritt 2: Die Software installieren

Wichtig: Installieren Sie erst die Software und schließen Sie dann den Scanner an. Schließen Sie vor dem Installieren von Software stets alle offenen Programme und deaktivieren Sie Antivirenprogramme.



Software-Download von der Website zur Installation

1. Besuchen Sie die Microtek-Website unter www.microtek.com.
2. Ermitteln Sie anhand der Suchfunktion  das Produkt »XT6060« und navigieren Sie zur diesem Produkt zugehörigen »Downloads«-Seite.
3. Laden Sie die erforderlichen Treiber und die Software basierend auf Ihrem Betriebssystem herunter. Suchen Sie auf der Downloads-Seite die mit »Ja« gekennzeichneten Elemente.
4. Beginnen Sie mit der Software-Installation, sobald die Datei heruntergeladen ist.
 - **Für Windows:** Doppelklicken Sie auf die heruntergeladene Datei (*.exe), um mit der Installation zu beginnen.
 - **Für Mac OS:** Doppelklicken Sie auf die heruntergeladene Datei (*.dmg), um ihren Inhalt anzuzeigen. Ist es eine **ScanPotter PKG**-Datei, klicken Sie diese doppelt an, um mit der Installation zu beginnen. Ist es eine **ScanPotter.app**-Datei, kopieren Sie sie einfach in den »Programme«-Ordner und die Installation ist abgeschlossen.
5. Starten Sie nach Installation aller erforderlichen Treiber und der Software erneut Ihren Computer.

HINWEIS: Der Download der Datei könnte etwas Zeit beanspruchen. Die Dauer hängt von der Geschwindigkeit, der Bandbreite Ihres Internets, der Dateigröße sowie sonstigen Faktoren ab. Haben Sie während des Downloads bitte etwas Geduld. Sollten Probleme auftreten oder Sie weitere Unterstützung benötigen, kontaktieren Sie bitte den Microtek-Kundendienst.



Installation der Software von DVD (für Windows-Benutzer)

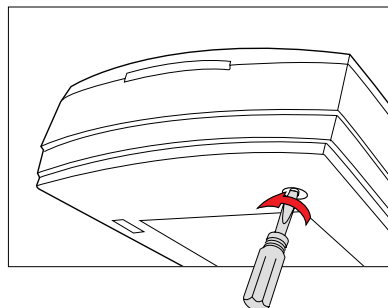
1. Legen Sie die **Microtek-Software-DVD** in ein Laufwerk.
2. Installieren Sie Treiber und Software gemäß Anweisungen auf dem Bildschirm.

HINWEIS: Erscheint der Installationsbildschirm der Microtek-Software nicht automatisch, doppelklicken Sie nacheinander auf: »Arbeitsplatz«; das DVD-ROM-Symbol; dann `cdsetup.exe`, um die Installation zu starten.

3. Klicken Sie nach Installation der gesamten Microtek-Software im Bildschirm auf **BEENDEN**.
4. Starten Sie erneut den Computer.

Schritt 3: Den Scanner entriegeln

1. Ziehen Sie den gelben »Schritt 3«-Aufkleber vom Scanner ab.
2. Stellen Sie die vordere, rechte Ecke des ausgeschalteten Scanners schräg, um die Sicherungsschraube auf der Unterseite zu sehen.
3. Drücken und drehen Sie diese Schraube mit einem Schrauben-zieher entgegen dem Uhrzeiger-sinn zur entriegelten Position. Bei richtiger Entriegelung tritt die Schraube etwas hervor und steht ein wenig von der Unterseite des Scanners ab.



Entriegelt

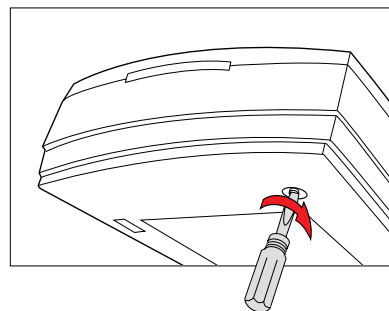
HINWEIS: Um den Scanner (für Transport und Anderes) zu verriegeln, tun Sie Folgendes:

1. Schalten Sie den Scanner aus.
2. Schalten Sie den Scanner wieder ein.

Wenn die Anzeigen vorne am Scanner nicht mehr blinken, drücken und drehen Sie die Sicherungsschraube mit einem Schraubenzieher im Uhrzeigersinn, um sie verriegeln.

Ist die Schraube fest angezogen, ist auch der Scanner verriegelt.

3. Schalten Sie Ihren Scanner aus.

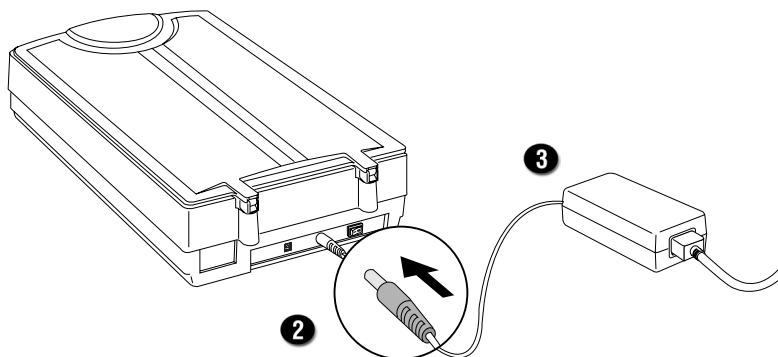


Verriegelt

Schritt 4: Den Scanner anschließen

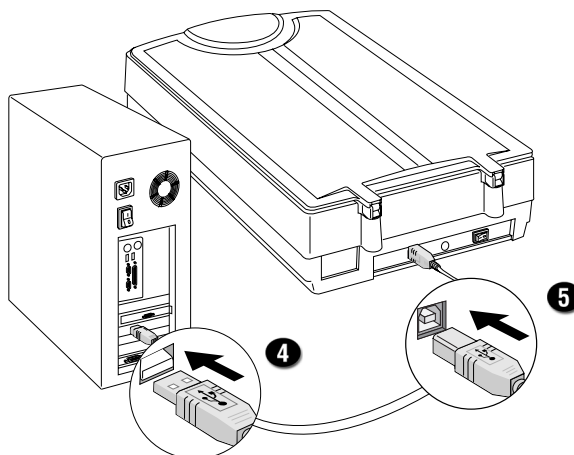
An das Netzteil

1. Ziehen Sie den gelben »Schritt 4«-Aufkleber vom Scanner ab.
2. Schließen Sie das Netzteil an die Rückseite des Scanners an.
3. Schließen Sie ein Ende der Netzleitung an das Netzteil und das andere Ende an eine Steckdose oder andere Stromquelle an.



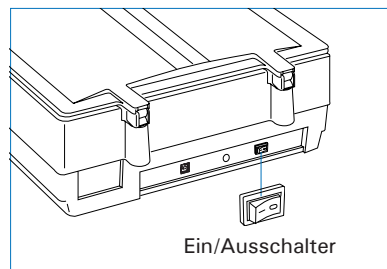
An das Hi-Speed USB-Kabel

4. Verbinden Sie ein Hi-Speed USB-Kabelende mit dem Computer.
5. Verbinden Sie das andere Ende mit dem USB-Anschluss des Scanners.



6. Drücken Sie den Netzschalter auf der Rückseite des Scanners; warten Sie, bis alle Lichter an der Vorderseite nicht mehr blinken und durchgehend leuchten.

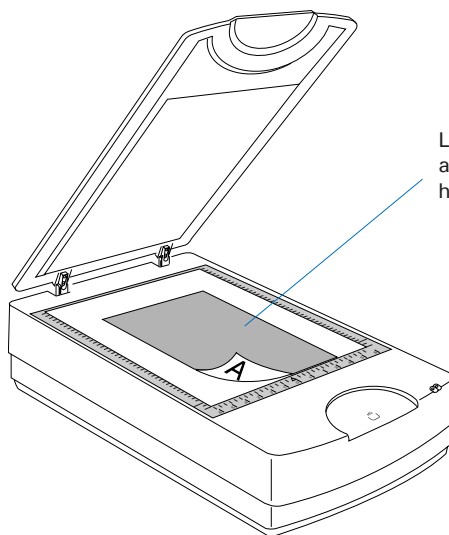
Der Scanner wird vom PC automatisch erkannt.



Dokumente positionieren

Dieser Abschnitt erklärt das Auflegen einer Einzelblattvorlage, z.B. Kontaktblätter, große Zeichnungen und mechanische Blaupausen, auf das Flachbett:

1. Klappen Sie den Scannerdeckel hoch und legen Sie die Vorlage, Bildseite unten, zum Scannen auf das Scannerglas.
2. Legen Sie das obere Ende der Vorlage zur Rückseite des Scanners und senken Sie den Scannerdeckel auf die Glasfläche des Scanners ab.



Legen Sie die Vorlage nach unten auf die Glasfläche gegen das horizontale Lineal des Scanners.

Scanvorgänge

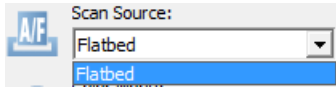
In diesem Kapitel demonstriert Microtek die Verwendung der ScanWizard DI (PC)- und ScanPotter (Mac)-Software für die Scannvorgänge. Um detaillierte Informationen zu den verschiedenen Befehlen und Funktionen der Software zu erhalten, verweisen wir Sie nach der Installation bitte auf die Online-Hilfehandbücher innerhalb der Software.

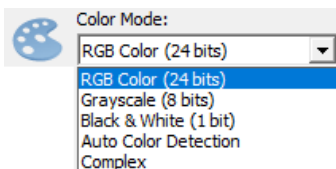
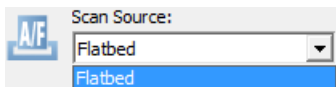
ScanWizard DI ausführen

ScanWizard DI ist eine von Microtek entwickelte Software zum Scannen von Vorlagen in Farbe, Schwarzweiß und Graustufe in ein- oder doppelseitigem Modus. Über ihre benutzerfreundliche Oberfläche lässt sich ein Scanvorgang mühelos starten. Weitere Details sind im ScanWizard DI-Nachschlagewerk angegeben.

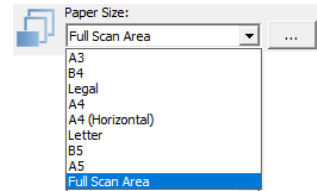
Die folgenden Abschnitte erklären die schrittweise Verwendung von ScanWizard DI.

Dokumente scannen

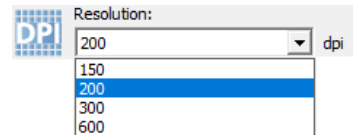
1. Legen Sie die einseitige Vorlage zum Scannen auf die Glasfläche des Scanners.
2. Starten Sie *ScanWizard DI* eigenständig, indem Sie auf das Programmsymbol auf dem Desktop klicken.
3. Klicken Sie auf *Scaneinrichtung*, um das Fenster für Scaneinrichtung zu öffnen.
4. Legen Sie Ihre Grundeinstellungen im Fenster für Scaneinrichtung wie folgt fest.
 - a) Wählen Sie *Flachbett* als Bildeingabegerät unter Scanquelle.
 
 - b) Wählen Sie den geeigneten Bildtyp als Bildausgabebetyp unter Farbmodus.
 - Wählen Sie *RGB-Farbe (24-Bit)*, um das Bild in Farbe zu scannen.
 - Wählen Sie *Graustufe (8-Bit)* für einen Graustufenscan.
 - Wählen Sie *Schwarzweiß (1-Bit)* für einen Schwarzweißscan.
 - Wählen Sie *Autom. Farberkennung*, um das Bild auf Basis der automatischen Beurteilung und Erkennung des Systems in Farbe oder nicht farbig zu scannen.
 - Wählen Sie *Komplex*, um das Bild auf Basis der Anpassung in Farbe, Graufstufe oder nicht farbig zu scannen.



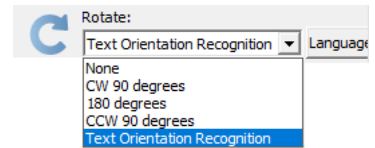
- c) Bestimmen Sie unter *Papiergröße* ein Format für Ihr Vorschaubild.



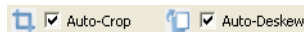
- d) Wählen Sie unter *Auflösung* eine gewünschte Auflösung für Ihre Bildausgabe.



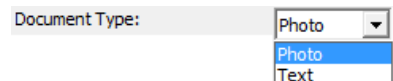
- e) Wählen Sie ggf. »Autom. Dokumentendrehung« unter *Drehen* an, damit gescannte Bilder lesbar ausgerichtet werden. Ist dies angewählt, können Sie die bevorzugte Sprache zur Erkennung im Optionsmenü auswählen.



- f) Bei Wahl von »Autom. zuschneiden & Autom. begradigen« erkennt der Scanner automatisch die Vorlagengröße, schneidet den Scanrahmen auf das Bild zu, entfernt nach dem Scan unerwünschte schwarze Ränder und richtet das verdrehte Bild richtig aus.



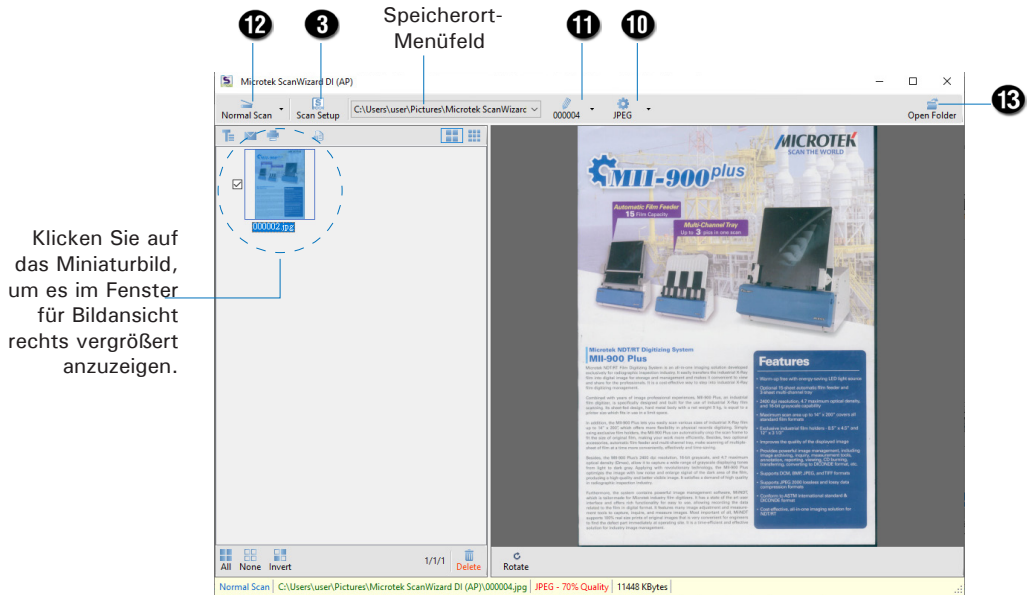
5. Klicken Sie auf die Registerkarten *Fenster Vorschau anzeigen* und *Fenster Einstellungen anzeigen* in der Scaneinrichtung, um weitere Fenster anzuzeigen, die Ihnen beim Scannen behilflich sind.
6. Klicken Sie auf *Vorschau*, um eine vorläufige Ansicht vom gesamten Bild zu erhalten. Hiernach erscheint das Vorschaubild im Vorschaufenster.
7. Öffnen Sie das Fenster »Allgemein« durch Klicken auf die Registerkarte *Allgemein* im Fenster Einstellungen. Legen Sie hier die Einstellungen für Ihre Vorgaben fest.
 - a) Wählen Sie den Bildtyp als Bildeingabetyp unter Dokumententyp.
 - Wählen Sie *Foto*, um Farbdrucke zu scannen.
 - Wählen Sie *Text*, um Text zu scannen.
- b) Wählen Sie ggf. »Leere Seite entfernen« und »Stanzloch entfernen« an, um die Qualität der gescannten Bilder zu verbessern.



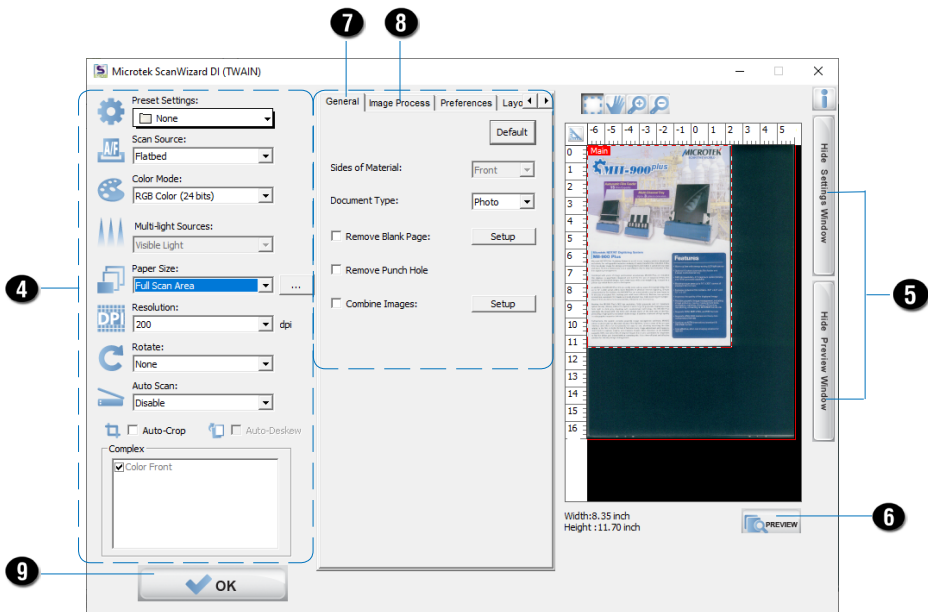
8. Öffnen Sie ggf. das Fenster »Bildverarbeitung«, indem Sie die Registerkarte *Bildverarbeitung* im Fenster Einstellungen anklicken. Verbessern Sie die Bildqualität Ihren Vorstellungen entsprechend mit den Bildkorrekturen.
9. Klicken Sie auf *OK*, um die Scaneinrichtung zu schließen und zum Hauptfenster von ScanWizard DI zurückzukehren.
10. Klicken Sie im Hauptfenster auf die Schaltfläche *Dateiformat*, um ein Dateiformat für die gescannten Bilder zu wählen.
11. Klicken Sie im Hauptfenster auf die Schaltfläche *Dateiformat*, um eine Methode zur Dateibenennung für die gescannten Bilder festzulegen.
12. Klicken Sie im Hauptfenster auf die Schaltfläche *Normalscan*, um mit dem Scannen zu beginnen.

Anschließend werden die gescannten Bilder automatisch in einem Ordner gespeichert, der im Speicherort-Menüfeld festgelegt wurde. Gleichzeitig werden die gescannten Bilder in Miniaturgröße mit dem zuvor festgelegten Dateinamen und dem Dateiformat gekennzeichnet im Fenster Miniaturansicht angezeigt.

13. Klicken Sie auf *Ordner öffnen*, um die gescannten Bilder für die Ansicht zu lokalisieren.



AP-Steuerefeld (Hauptfenster)

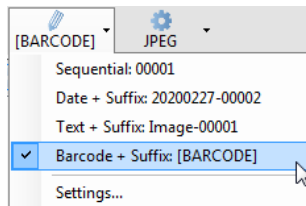


TWAIN-Treiber-Steuerefeld (Fenster für Scaneinrichtung)

Dokumente mit Barcodes scannen

Dieser Scanvorgang ist nützlich für die Ablage von Dokumenten mit Barcode-Nummern.

1. Legen Sie die einseitige Vorlage zum Scannen auf die Glasfläche des Scanners.
2. Starten Sie *ScanWizard DI* eigenständig, indem Sie auf das Programmsymbol auf dem Desktop klicken.
3. Klicken Sie auf *Scaneinrichtung*, um das Fenster für Scaneinrichtung zu öffnen.
4. Folgen Sie den Abläufen (Schritte 4 bis 8) für »Dokumente scannen«, um die gewünschten Scaneinstellungen im Fenster festzulegen.
5. Klicken Sie auf *OK*, um die Scaneinrichtung zu schließen und zum Hauptfenster von *ScanWizard DI* zurückzukehren.
6. Klicken Sie im Hauptfenster auf die Schaltfläche *Dateiformat*, um ein Dateiformat für die gescannten Bilder zu wählen.
7. Klicken Sie im Hauptfenster auf die Schaltfläche *Dateiname* und wählen Sie dann in Dropdown-Menü den »Barcode + Suffix« für die gescannten Bilder.



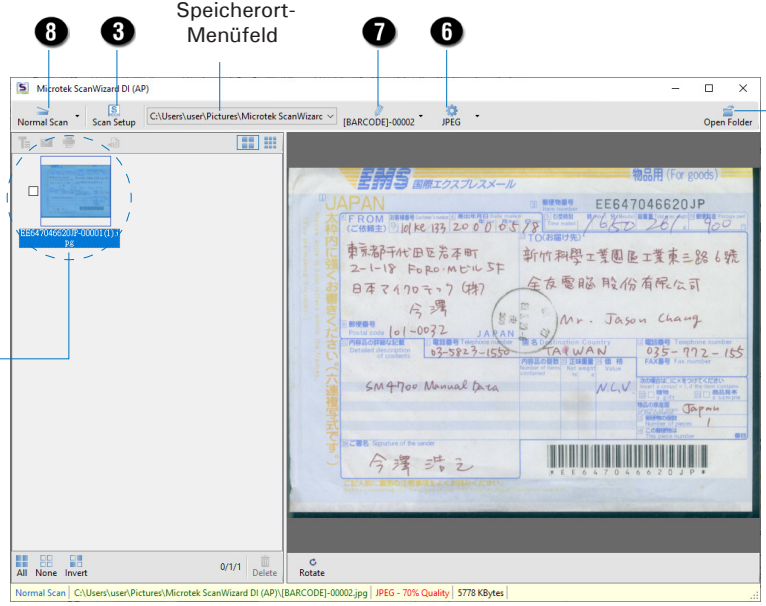
HINWEIS: Informationen zum Umgang von Dokumenten mit Barcodes finden Sie im *ScanWizard DI-Softwarehandbuch*.

8. Klicken Sie im Hauptfenster auf die Schaltfläche *Normalscan*, um mit dem Scannen zu beginnen.

Anschließend werden die gescannten Bilder automatisch in einem Ordner gespeichert, der im Speicherort-Menüfeld festgelegt wurde. Gleichzeitig werden die gescannten Bilder in Miniaturgröße mit den erkannten Barcodewerten und dem gewählten Dateiformat gekennzeichnet im Fenster Miniaturansicht angezeigt.

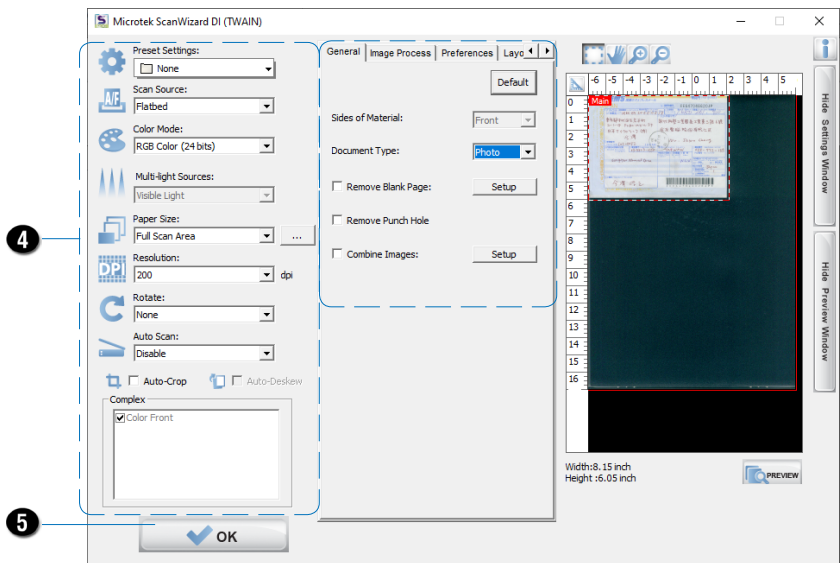
9. Klicken Sie auf *Ordner öffnen*, um die gescannten Bilder für die Ansicht zu lokalisieren.

Speicherort-Menüfeld



Klicken Sie auf das Miniaturbild, um es im Fenster für Bildansicht rechts vergrößert anzuzeigen.

AP-Steuerfeld (Hauptfenster)



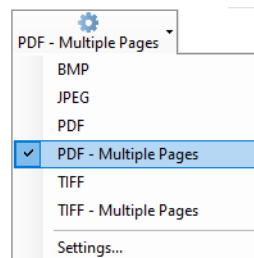
TWAIN-Treiber-Steuerfeld (Fenster für Scaneinrichtung)

Ein Buch scannen

Die Schaltfläche Buchscan von ScanWizard DI ist sehr hilfreich, wenn Sie ein richtiges Buch scannen und als digitale Datei speichern möchten. Das eingescannte Ergebnis kann direkt als E-Book verwendet werden. Sie benötigen keine weitere Bearbeitungssoftware, um es später zu bearbeiten.

1. Starten Sie ScanWizard DI als eigenständiges Programm, indem Sie das *ScanWizard DI*-Symbol auf dem Desktop anklicken.
2. Folgen Sie den Abläufen (Schritte 3 bis 8) für »Dokumente scannen«, um die gewünschten Scaneinstellungen im Fenster festzulegen.
3. Klicken Sie auf *OK*, um die Scaneinrichtung zu schließen und zum Hauptfenster von ScanWizard DI zurückzukehren.
4. Klicken Sie im Hauptfenster auf *Dateiname*, um ein Dateiformat für die Bildscans zu wählen.

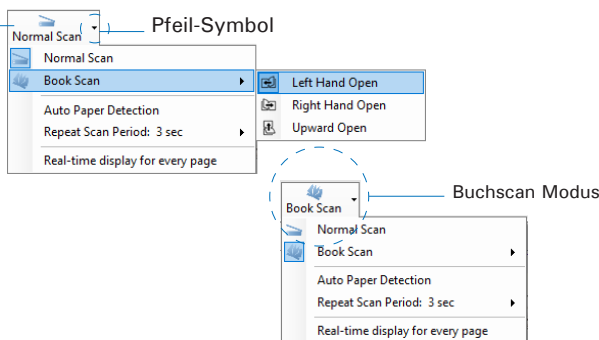
Möchten Sie alle gescannten Seiten Ihres Buches in einer Datei abspeichern, dann wählen Sie im Drop-Down-Menü bitte »Mehrere PDF-Seiten« oder »Mehrere TIFF-Seiten«.



5. Scannen Sie ein Buch zum ersten Mal, schalten Sie sie anhand folgender Schritte vom Normalscan-Modus in den Buchscan-Modus.
 - a) Klicken Sie auf das *Pfeil*-Symbol neben der Schaltfläche Normalscan (Standard), um die Menüoptionen für Scanmodus anzuzeigen.
 - b) Setzen Sie den Cursor auf »Buchscan« und wählen Sie diese Option durch Anklicken aus, woraufhin die Schaltfläche Buchscan angezeigt wird. In einem Untermenü legen Sie dann die Öffnungsrichtung für Ihr Buch fest.

Normalscan-Modus ist Standard-Scanmodus

Hiernach ist der Modus Buchscan aktiviert.



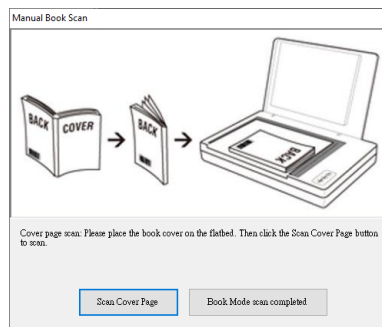
Das System bietet Ihnen drei Auswahlmöglichkeiten für das Öffnen eines Buches: Links öffnen, Rechts öffnen und Öffnen nach oben. Setzen Sie den Cursor auf die gewünschte Option und wählen Sie sie durch Anklicken aus.

6. Klicken Sie dann auf die Schaltfläche *Buchscan*, um das Buch zu scannen.

- a) Wird die Schaltfläche *Buchscan* angeklickt, blendet sich das Fenster »Manueller Buchscan« ein, das Sie bittet, die Umschlagseite des Buches auf das Scannerbett zu legen.

Folgen Sie den Anweisungen und Graphen, um die Umschlagseite auf das Scannerbett zu legen.

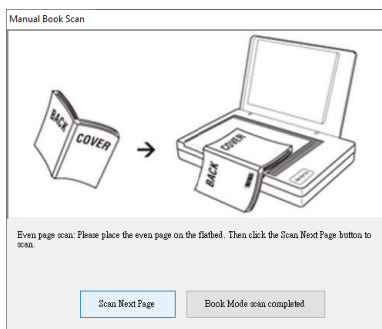
Klicken Sie hiernach auf »Umschlagseite einlesen«, um mit dem Einlesen der Umschlagseite zu beginnen.



- b) Nach dem Scan bittet Sie das Fenster, die Buchseite mit der geraden Seitenzahl auf das Scannerbett zu legen.

Legen Sie die Buchseite mit der geraden Seitenzahl gemäß der Hinweise und Abbildungen auf das Scannerbett.

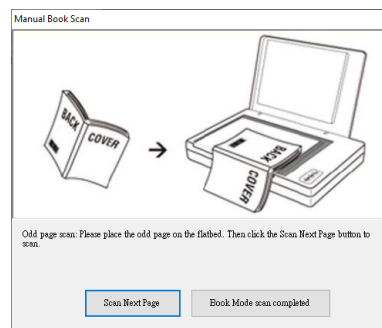
Klicken Sie dann auf »Nächste Seite einlesen«, um die Buchseite mit der geraden Seitenzahl zu scannen.



- c) Nach dem Scan bittet Sie das Fenster, die Buchseite mit der ungeraden Seitenzahl auf das Scannerbett zu legen.

Legen Sie die Buchseite mit der ungeraden Seitenzahl gemäß der Hinweise und Abbildungen auf das Scannerbett.

Klicken Sie dann auf »Nächste Seite einlesen«, um die Buchseite mit der ungeraden Seitenzahl zu scannen.



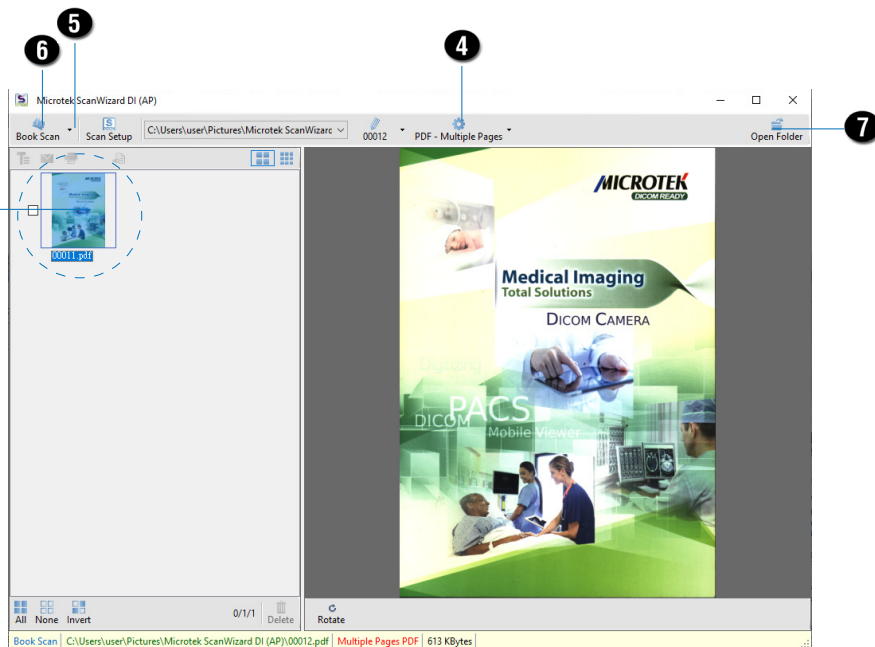
- d) Wiederholen Sie die Schritte b) und c), bis alle Seiten des Buches gescannt sind.

Klicken Sie hiernach auf »Buchmodus-Scan abgeschlossen«, um den Buchscan zu beenden.

Anschließend können die Bildscans in einem Ordner gespeichert werden, der im Speicherort-Menüfeld festgelegt wurde. Gleichzeitig werden die Bildscans in Miniaturgröße im gewählten Dateiformat im Fenster Miniaturansicht angezeigt.

7. Klicken Sie auf *Ordner öffnen*, um die Bildscans für eine Ansicht zu lokalisieren.

Klicken Sie auf das Miniaturbild, um es im Fenster für Bildansicht rechts vergrößert anzuzeigen.



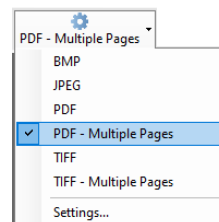
AP-Steuerfeld (Hauptfenster)

Dokumente automatisch scannen

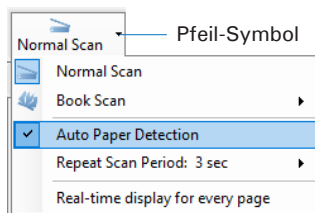
Dieser Scanvorgang erläutert Benutzern die Ausführung eines automatischen Scans mit der Funktion Autom. Papiererkennung. Dies funktioniert nur, wenn der Scanner mit einem Sensor zur Papiererkennung ausgestattet ist.

1. Starten Sie ScanWizard DI als eigenständiges Programm, indem Sie das *ScanWizard DI*-Symbol auf dem Desktop anklicken.
2. Folgen Sie den Abläufen (Schritte 3 bis 8) für »Dokumente scannen«, um die gewünschten Scaneinstellungen im Fenster festzulegen.
3. Klicken Sie auf *OK*, um die Scaneinrichtung zu schließen und zum Hauptfenster von ScanWizard DI zurückzukehren.
4. Klicken Sie im Hauptfenster auf *Dateiname*, um ein Dateiformat für die Bildscans zu wählen.

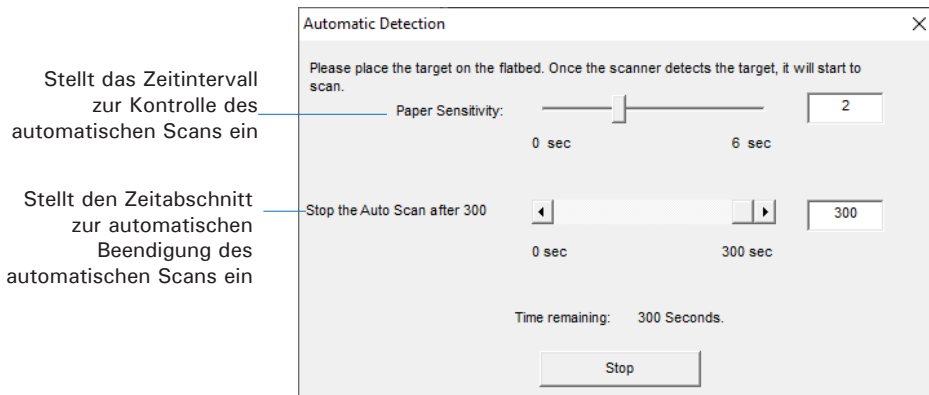
Möchten Sie alle gescannten Seiten Ihres Dokuments in einer Datei abspeichern, dann wählen Sie im Drop-Down-Menü bitte »Mehrere PDF-Seiten« oder »Mehrere TIFF-Seiten«.



5. Führen Sie einen automatischen Scan zum ersten Mal mit der Funktion Autom. Papiererkennung aus, aktivieren Sie sie anhand folgender Schritte.
 - a) Klicken Sie auf das *Pfeil*-Symbol neben der Schaltfläche Normalscan (Standard), um die Menüoptionen für Scanmodus anzuzeigen.
 - b) Setzen Sie den Cursor auf »Autom. Papiererkennung« und wählen Sie diese Option durch Anklicken aus. Hiernach wird die ausgewählte Funktion hervorgehoben und aktiviert.



6. Klicken Sie dann auf die Schaltfläche *Normalscan*, um den automatischen Scan zu starten.
 - a) Wurde Normalscan angeklickt, blendet sich das Fenster »Autom. Papiererkennung« ein. Mit Schiebereglern erhöhen/verringern Sie ggf. den Wert der Benutzereinstellungen für die Optionen »Papierempfindlichkeit« und »Automatischen Scan stoppen nach ...«.



- b) Legen Sie die zu scannende Vorlage auf das Scannerbett. Sobald der Scanner die Vorlage erkennt, beginnt er anhand vordefinierter Zeitintervalle automatisch mit dem Scanvorgang.
- c) Klicken Sie auf Stopp, um den automatischen Scan sofort anzuhalten, oder er beendet sich automatisch, wenn er eine bestimmte Zeit lang nicht benutzt wird.

Anschließend werden die Bildscans automatisch in einem Ordner gespeichert, der im Speicherort-Menüfeld festgelegt wurde. Gleichzeitig werden die Bildscans in Miniaturgröße im gewählten Dateiformat im Fenster Miniaturansicht angezeigt.

7. Klicken Sie auf *Ordner öffnen*, um die Bildscans für eine Ansicht zu lokalisieren.

Scannen aus TWAIN-kompatibler Anwendungssoftware

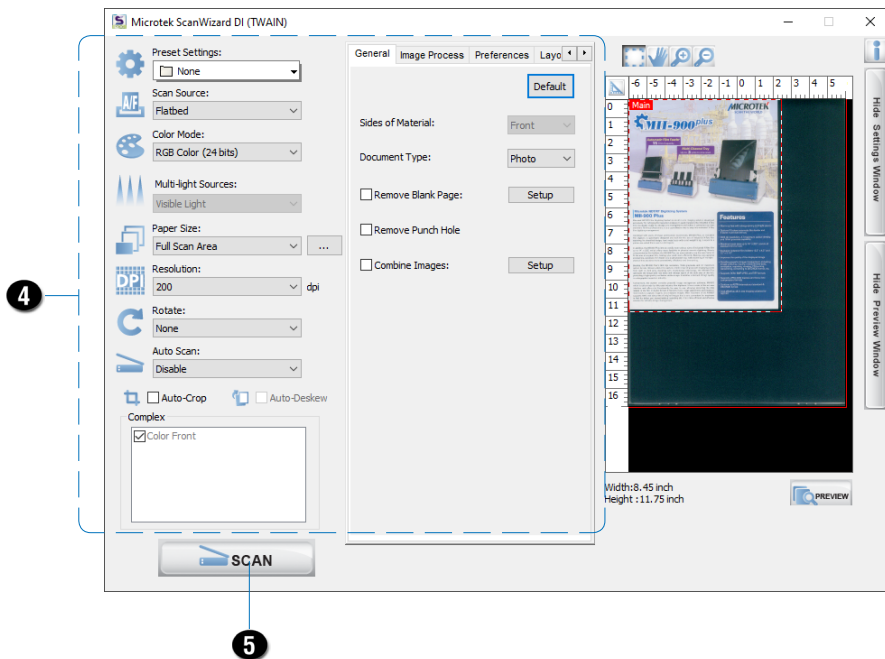
Dieser Scanvorgang scannt Dokumente in einer TWAIN-kompatiblen Anwendungssoftware, z.B. Adobe PhotoShop.

1. Legen Sie die einseitige Vorlage zum Scannen auf die Glasfläche des Scanners.
2. Starten Sie Ihre Anwendung (z.B. Adobe PhotoShop).
3. Legen Sie den Treiber »Microtek ScanWizard DI (TWAIN)« aus den Optionen für Importieren im Dateimenü fest.

Es öffnet sich dann das Treiberfenster für ScanWizard DI (TWAIN) auf dem Bildschirm.

4. Legen Sie Ihre Scanvorgaben anhand der Schritte (4 bis 8) in »Dokumente scannen« fest.
5. Klicken Sie abschließend auf *Einlesen*, um mit dem Scannen zu beginnen.

Die gescannten Bilder werden dann zu Adobe Photoshop übertragen und dort automatisch geöffnet, wo sie wunschgemäß gespeichert, ausgedruckt oder bearbeitet werden können.



Scannen mit ScanPotter

1. Legen Sie das zu scannende Dokument auf die Glasfläche des Scanners.
2. Starten Sie *ScanPotter*.

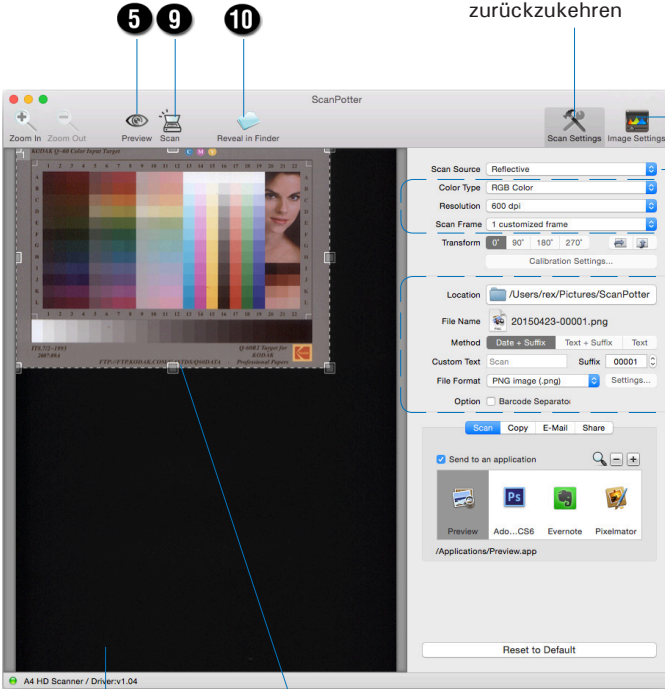
Rufen Sie den *Finder* auf Ihrem Mac auf und klicken Sie in der Seitenleiste auf *Programme*. Suchen Sie das *ScanPotter*-Symbol und klicken Sie es doppelt an, um die Software zu starten.

Nach dem Start von *ScanPotter* befindet sich das *ScanPotter*-Menü oben links auf Ihrem Desktop.

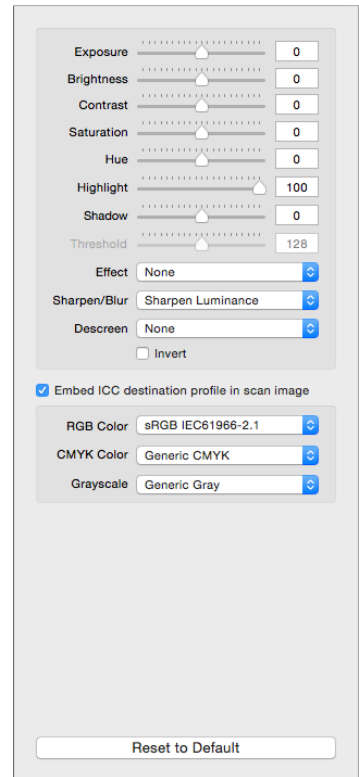
3. Wählen Sie *Aufsichtsvorlage* im Optionenmenü *Scanquelle*.
4. Geben Sie Ihre Scanparameter in der Rubrik *Scaneinstellungen* ein.
 - a) Wählen Sie den gewünschten Farbtyp im Optionenmenü *Farbtyp*:
 - Wählen Sie *Farbe* für einen Scan in Farbe.
 - Wählen Sie *Graustufe* für einen Graustufenscan.
 - Wählen Sie *Schwarzweiß* für einen Schwarzweißscan.
 - b) Wählen Sie die gewünschte Ausgabeauflösung im Optionenmenü *Auflösung*.
 - c) Wählen Sie *Automatische Erkennung* oder ein gewünschte Größe beim Scanrahmen für das Vorschaubild.
5. Klicken Sie auf *Vorschau*, um einen vorläufigen Scan vom ganzen Bild im Vorschauenfenster zu erhalten.
6. Sie können die Größe des Scanrahmens (mit gepunkteten Linien umrandet) um das Bild ändern, indem Sie die quadratischen Punkte an den Rändern oder in den Ecken des Rahmens auf die endgültige Scangröße schieben.
7. Legen Sie ggf. die Dateiattribute für das gescannte Bild mit den Optionen in der Rubrik *Einstellungen für Dateispeicherung* fest.
8. Klicken Sie falls nötig auf *Bildeinstellungen*, um ein Fenster zu öffnen, in dem Sie einen voreingestellten Bildeffekt direkt auswählen oder mit zusätzlichen Bildkorrekturen die Bildqualität manuell einstellen können.
9. Klicken Sie auf *Einlesen*, um zu scannen.

Abschließend wird das gescannte Bild automatisch in dem von Ihnen zugewiesenen Ordner gespeichert.
10. Klicken Sie auf *Im Ordner anzeigen* und wählen Sie das gescannte Bild im geöffneten Ordner zur Ansicht aus.

Klicken Sie auf **Scaneinstellungen**, um zum standardmäßigen Steuerfeld von ScanPotter zurückzukehren



Klicken Sie auf **Bildeinstellungen**, um ein Fenster mit zusätzlichen Bildkorrekturen (Rubrik Zusatzeinstellung) für Ihre gescannten Bilder einzublenden.



Vorschauenster

Scanrahmen
(mit gepunkteten Linien
umrandet)

Scannen mit ScanPotter V2.0 oder aktueller

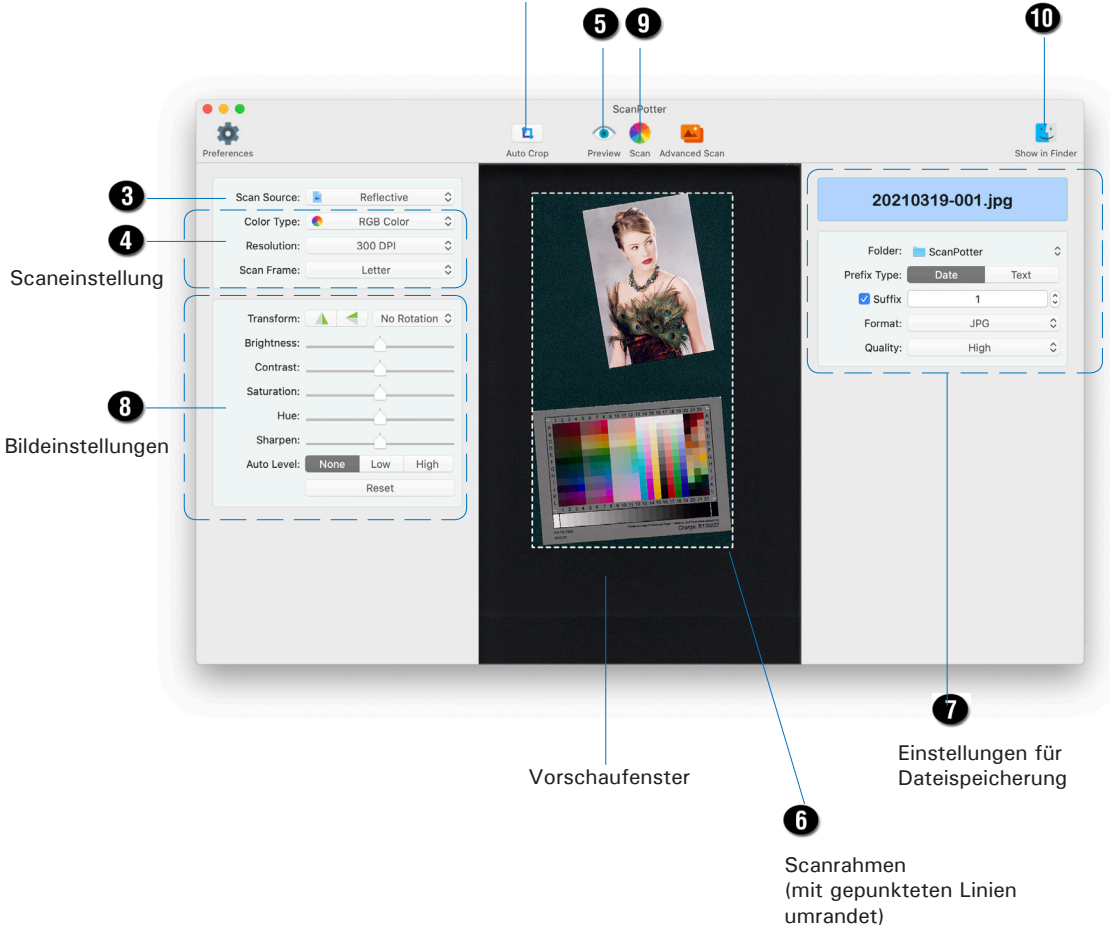
1. Legen Sie das zu scannende Dokument auf die Glasfläche des Scanners.
2. Starten Sie *ScanPotter*.

Rufen Sie den *Finder* auf Ihrem Mac auf und klicken Sie in der Seitenleiste auf *Programme*. Suchen Sie das *ScanPotter*-Symbol und klicken Sie es doppelt an, um die Software zu starten.

Nach dem Start von ScanPotter befindet sich das ScanPotter-Menü oben links auf Ihrem Desktop.
3. Wählen Sie *Aufsichtsvorlage* im Optionenmenü *Scanquelle*.
4. Geben Sie Ihre Scanparameter in der Rubrik *Scaneinstellungen* ein.
 - a) Wählen Sie den gewünschten Farbtyp im Optionenmenü *Farbtyp*:
 - Wählen Sie *Farbe* für einen Scan in Farbe.
 - Wählen Sie *Graustufe* für einen Graustufenscan.
 - Wählen Sie *Schwarzweiß* für einen Schwarzweißscan.
 - b) Wählen Sie die gewünschte Ausgabeauflösung im Optionenmenü *Auflösung*.
 - c) Wählen Sie die gewünschten Maße als Scangröße im Optionenmenü *Scanrahmen*. Oder klicken Sie auf der Oberfläche auf *Autom. Zuschneiden*, um die Bildgröße automatisch zu erkennen und entsprechend zuzuschneiden.
5. Klicken Sie auf *Vorschau*, um einen vorläufigen Scan vom ganzen Bild im Vorschaufenster zu erhalten.
6. Ziehen Sie ggf. an einer Ecke des Scanrahmens (mit gepunkteten Linien umrandet), um den gewünschten Scanbereich neu festzulegen.
7. Legen Sie ggf. die Dateiattribute für das gescannte Bild mit den Optionen in der Rubrik *Einstellungen für Dateispeicherung* fest.
8. Korrigieren und verbessern Sie ggf. die Bildqualität mit den Werkzeugen zur Bildkorrektur.
9. Klicken Sie auf *Einlesen*, um zu scannen.

Abschließend wird das gescannte Bild automatisch in dem von Ihnen zugewiesenen Ordner gespeichert.
10. Klicken Sie auf *Im Finder zeigen* und wählen Sie das gescannte Bild im geöffneten Order zur Ansicht aus.

Schaltfläche »Autom. zuschneiden«



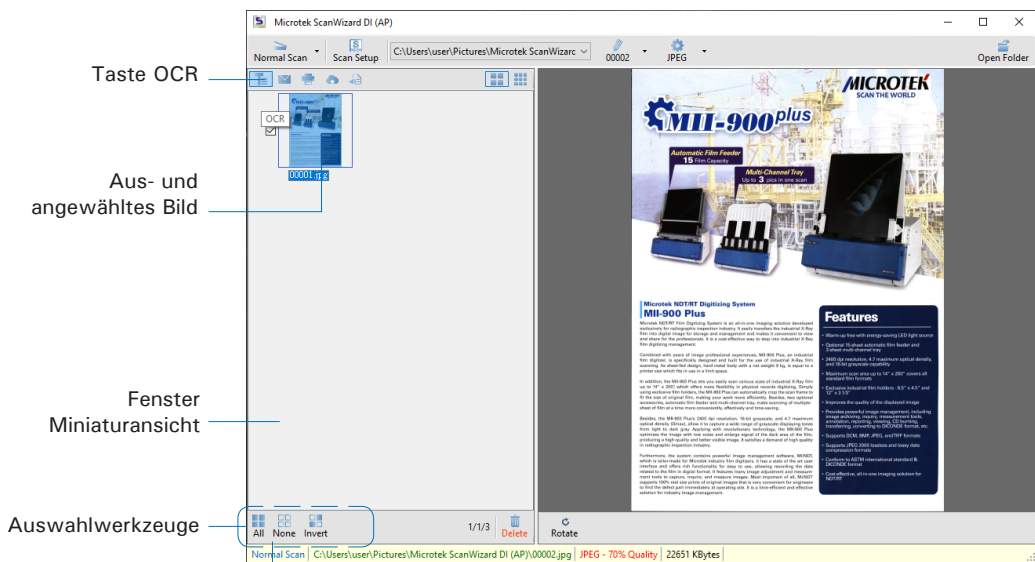
Nutzung gescannter Dokumente

Je nach Bedarf können Sie Ihre gescannten und gespeicherten Dokumente auf folgende Weise direkt speichern:

Für OCR scannen

Mit der Funktion OCR (optische Zeichenerkennung) können Sie gescannte und gespeicherte Bilder in suchbare PDF- oder Textdateien umwandeln, die mit gebräuchlichen Textverarbeitungen bearbeitet werden können.

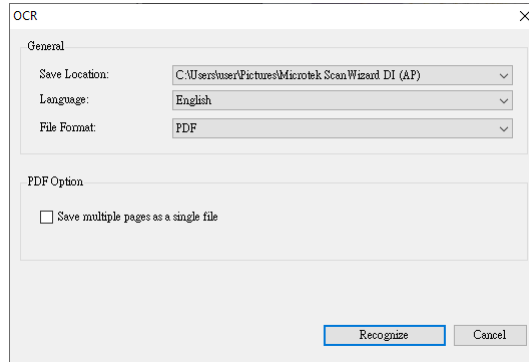
1. Wählen Sie Fenster Miniaturansicht das Kästchen neben den Bildern an oder verwenden Sie die Auswahlwerkzeuge (Alle und Negativ), um die Bilddateien auszuwählen, die Sie mit OCR im bearbeiten möchten.



Möchten Sie alle Bilder mit einem Mal auswählen, klicken Sie auf Alle.

2. Klicken Sie *OCR* im Fenster Miniaturansicht an, um das Fenster OCR-Einstellungen zu öffnen.

- Legen Sie im Fenster OCR-Einstellungen die dazugehörigen Voraussetzungen fest:



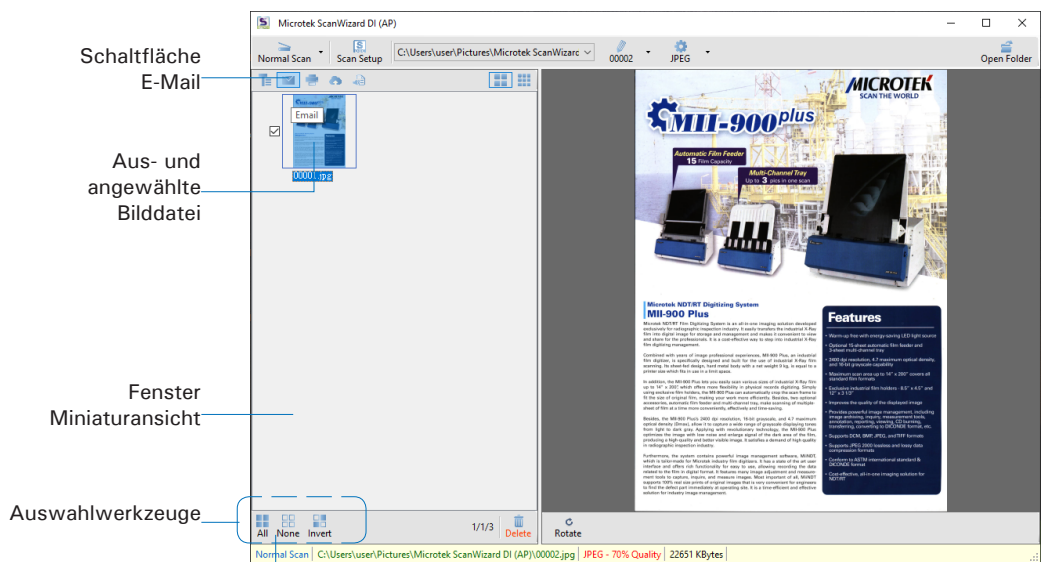
- Standort speichern: Geben Sie einen Ordner zum Speichern der umgewandelten Dateien an.
 - Sprache: Wählen Sie eine Sprache, in der das ursprüngliche Textdokument geschrieben ist. Zu den von OCR unterstützten Sprachen gehören Englisch, Deutsch, Portugiesisch, Koreanisch und Chinesisch.
 - Dateiformat: Geben Sie ein Dateiformat für die umgewandelten Dateien an. Unterstützte Dateiformate sind PDF und TXT. Bei Wahl von PDF ist der Abschnitt »PDF-Option« unten im Fenster aktiviert.
 - Mehrere Seiten als eine Datei speichern: Ist diese Option angewählt, kann das System mehrere gescannte Bilddateien in einer einzigen Datei nach OCR-Fertigstellung speichern.
- Klicken Sie hiernach auf *Erkennen*, um OCR auszuführen.

Nach OCR-Fertigstellung wird die umgewandelte Datei in Ihren ausgewählten Ordner gesendet.

Für E-Mail scannen

Mit der E-Mail-Funktion können Sie gescannte und gespeicherte Bilder über eine vom System zugewiesene Standardanwendung für E-Mails als Anlage versenden. So können Sie Ihre Scanergebnisse schnell und problemlos Anderen mitteilen.

1. Wählen Sie im Fenster Miniaturansicht das Kästchen neben den Bildern an oder verwenden Sie die Auswahlwerkzeuge (Alle und Negativ), um die Bilddateien auszuwählen, die Sie als E-Mail versenden möchten.



Schaltfläche E-Mail

Aus- und angewählte Bilddatei

Fenster Miniaturansicht

Auswahlwerkzeuge

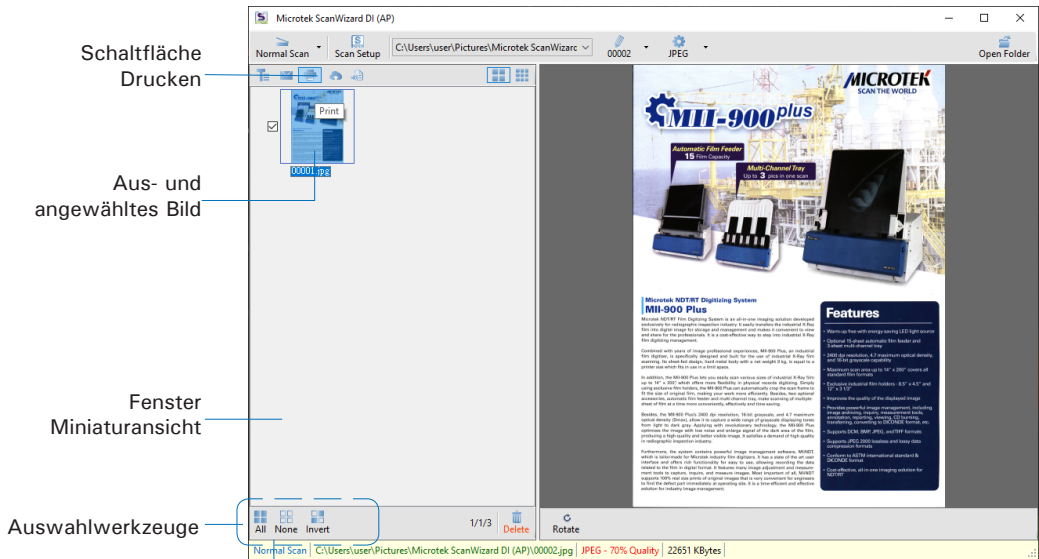
Möchten Sie alle Bilder mit einem Mal auswählen, klicken Sie auf Alle.

2. Klicken Sie *E-Mail* im Fenster Miniaturansicht an, um die Standardanwendung für E-Mails zu aktivieren. Folgen Sie dann den Anweisungen dieser E-Mail-Anwendung, um die ausgewählten Bilddateien zu versenden.

Für Kopiervorgänge scannen

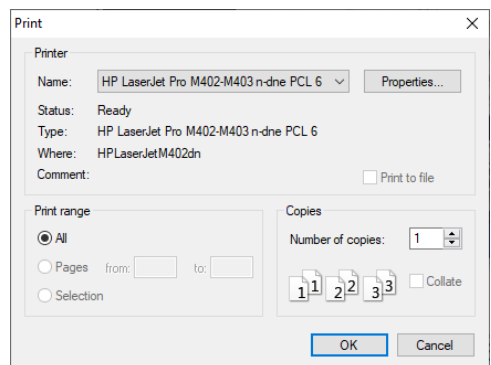
Mit der Druckfunktion wird der Scanner zu einem Kopierer. Kombiniert mit Ihrem Drucker können Dokumente fortlaufend ausgedruckt werden. Ihr Scanner und der Drucker werden durch diese Funktion zu einer praktischen Kopierstation.

1. Wählen Sie im Fenster Miniaturansicht das Kästchen neben den Bildern an oder verwenden Sie die Auswahlwerkzeuge (Alle und Negativ), um die Bilddateien auszuwählen, die Sie kopieren möchten.



Möchten Sie alle Bilder mit einem Mal auswählen, klicken Sie auf **Alle**.

2. Klicken Sie **Drucken** im Fenster Miniaturansicht an, um das Fenster Drucken zu öffnen.
3. Geben Sie die Anzahl der gewünschten Kopien ein und klicken Sie auf **OK**.



In die Cloud scannen

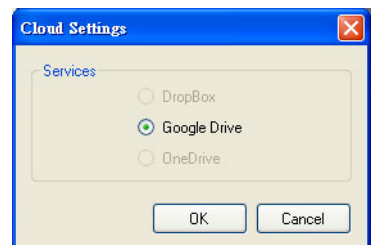
Mit der Cloud-Funktion können Sie die gescannten Bilddateien lokal speichern und an Internet-Speicherorten ablegen, die von Dienstaniern von Webseiten bereitgestellt werden. Auf diese Weise können Sie Scanergebnisse besser sichern.

1. Wählen Sie die Bilddateien, die Sie speichern und hochladen möchten, im Fenster Miniaturansicht über das Kästchen neben den Bildern oder mit den Auswahlwerkzeugen (Alle und Negativ) aus.



Möchten Sie alle Bilder mit einem Mal auswählen, klicken Sie auf Alle.

2. Klicken Sie die Schaltfläche *Cloud* im Fenster Miniaturansicht an, um das Fenster Cloud-Einstellungen einzublenden.
3. Im Fenster Cloud-Einstellungen wählen Sie einen Dienstanbieter von Webseiten, zu dem Sie Ihre gescannten Dateien hochladen möchten. Beachten Sie bitte, dass nur installierte und vom System erkannte Anbieter in der Liste aufgeführt werden.
4. Klicken Sie dann auf *OK*, um mit dem Hochladen der gescannten Dateien zu beginnen.

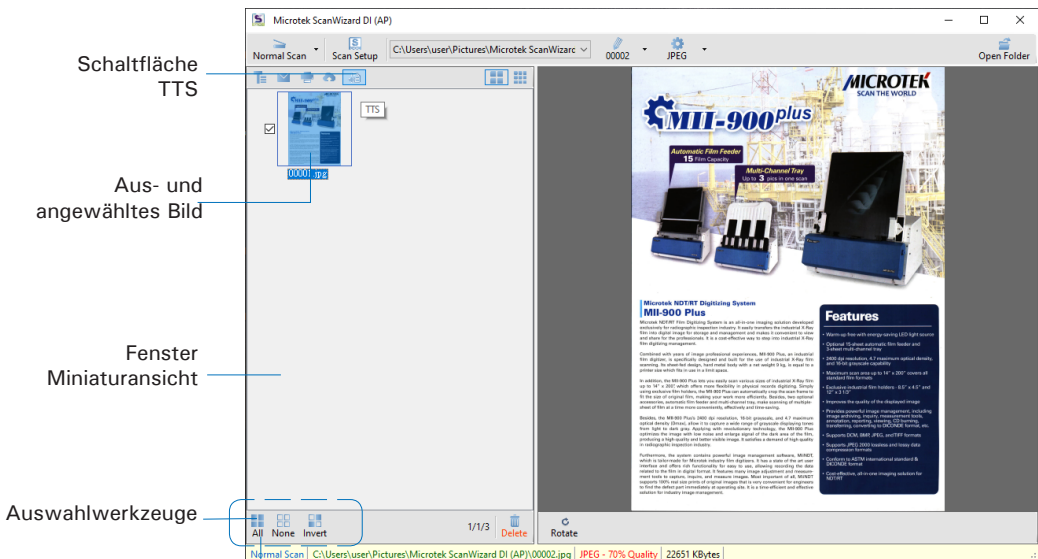


Nach Abschluss des Hochladevorgangs erscheint im Fenster Miniaturansicht ein »Cloud«-Zeichen in der linken Ecke des Bildes.

Für Text zu Sprache (TTS) scannen

Mit der Funktion Text zu Sprache können Sie gescannte und gespeicherte Bilder in Textdateien umwandeln, die Wort für Wort vom System vorgelesen werden können.

1. Wählen Sie die Bilddatei, die Sie speichern und in eine TTS-Datei umwandeln möchten, im Fenster Miniaturansicht über das Kästchen neben dem Bild aus.



Schaltfläche TTS

Aus- und angewähltes Bild

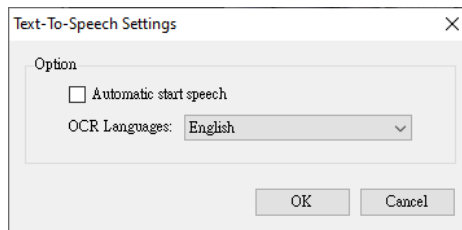
Fenster Miniaturansicht

Auswahlwerkzeuge

Möchten Sie alle Bilder mit einem Mal auswählen, klicken Sie auf Alle.

2. Klicken Sie die Schaltfläche *Text zu Sprache (TTS)* im Fenster Miniaturansicht an, um das Fenster TTS-Einstellungen einzublenden.
3. Im Fenster TTS-Einstellungen:

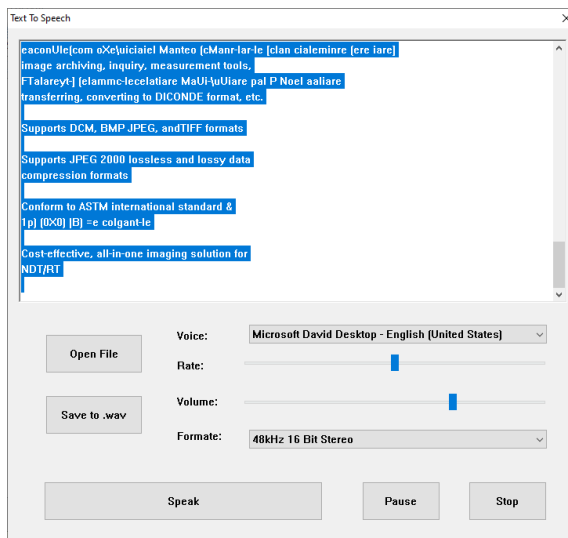
Sprache automatisch starten: Ist diese Option angewählt, wird die gespeicherte und umgewandelte Datei geöffnet und im Fenster »Text zu Sprache« automatisch Wort für Wort vorgelesen. Ist diese Option nicht angewählt, wird die gespeicherte und umgewandelte Datei geöffnet und im Fenster »Text zu Sprache« hervorgehoben.



OCR-Sprachen: Wählen Sie eine Sprache, in der das ursprüngliche Textdokument geschrieben ist. Als Optionen werden die am häufigsten verwendeten Sprachen in der Welt unterstützt.

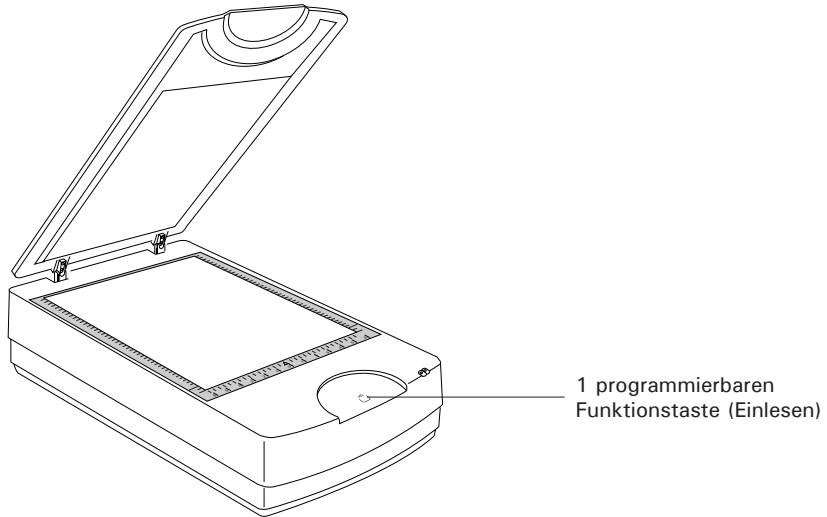
4. Klicken Sie hiernach auf *OK*, um TTS auszuführen.

Nach Abschluss von TTS, wird die gescannte und erkannte Datei im Fenster »Text zu Sprache« geöffnet.



Funktionstasten

Der XT6060 mit einer programmierbaren Funktionstaste (Einlesen) zur Automatisierung vieler vordefinierter Vorgänge, z.B. Scannen in Datei, Senden eines Bildes zum Drucker oder E-Mailkonto, Scannen für OCR, etc. Die Anpassung geschieht über das Fenster der Scannertasteneinstellungen, wie nachstehend erklärt wird.

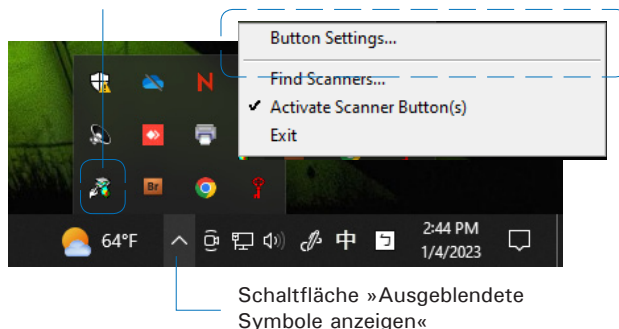


Das Fenster der Scannertasteneinstellungen starten

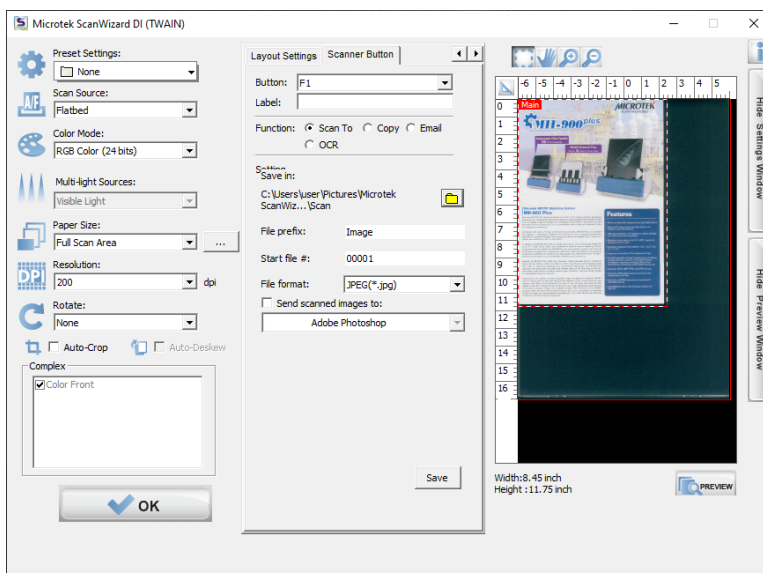
Bevor Sie die Funktionstasten des Scanners einstellen, müssen Sie das Fenster der Scannertasteneinstellungen wie folgt aktivieren.

1. Zeigen Sie die ausgeblendeten Symbole durch Anklicken der Schaltfläche *Ausgeblendete Symbole anzeigen* (kleiner Pfeil nach oben) auf der rechten Seite in der Taskleiste auf dem Windows-Desktop an.

Scannersymbol



2. Finden Sie das *Scanner*-Symbol im Feld der ausgeblendeten Symbole, blenden Sie sein Kontextmenü mit einem Rechtsklick ein, und wählen Sie in diesem Menü die Option *Tasteneinstellungen (oder Einstellungen)* aus, um das Fenster der Scannertasteneinstellungen anzuzeigen.



Fenster der Scannertasteneinstellungen

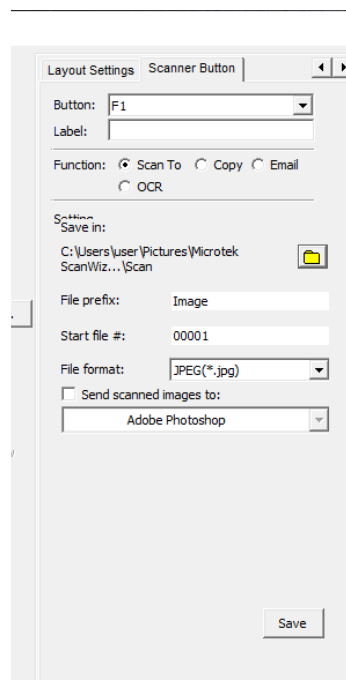
Funktionstasten anpassen

1. Öffnen Sie anhand der Schritte unter »Das Fenster mit Scannertasteneinstellungen starten« das Fenster mit den Scannertasteneinstellungen.
2. Legen Sie anhand der Abläufe (Schritte 4 bis 8) im Abschnitt »Dokumente scannen« die gewünschten Scaneinstellungen in diesem Fenster fest.
Sind Sie damit fertig, kehren Sie durch Klicken auf » </> « zum Fenster »Scannertaste« zurück.
3. Legen Sie in diesem Fenster Ihre Einstellungen für die Funktionstaste fest, die Sie definieren möchten.

- a) Wählen Sie F1 für Definition mit den Taste-Optionen.
- b) Geben Sie Ihre Zeichenfolge für die gewählte Funktionstaste in das Feld Aufschrift ein.
- c) Treffen Sie Ihre Wahl aus den nachstehenden Optionsschaltflächen für Funktion, um die gewählte Taste zu definieren. Vier Funktionen stehen zur Auswahl:

- **Scanziel:** Zeichnet Bilder auf, die automatisch als Datei gespeichert oder in eine Anwendung zur Bearbeitung übertragen werden. Dies ist die Standardwahl.
- **Kopieren:** Scant das Bild und sendet es zum Drucker, wodurch Ihr Scanner und Drucker zu einem praktischen Kopiergerät wird. Geben Sie die Anzahl der gewünschten Kopien ein.
- **E-Mail:** Zeichnet Bilder auf, die automatisch als Dateien gespeichert oder zum standardmäßigen E-Mailprogramm übertragen werden.
- **OCR:** Liest ein Dokument mit OCR ein (optische Zeichenerkennung) und wandelt es in eine bearbeitbare Digitaldatei um. Erspart Ihnen das Eintippen von Dokumenten in eine Textverarbeitung.

- d) Geben Sie hiernach einen Dateinamen, den Speicherort und das Speicherformat für die gescannten Bilder an.
- e) Sind Sie damit fertig, klicken Sie auf *Speichern*, um die Parameter zu speichern, die aktuell für die ausgewählte Taste verwendet werden.



4. Anhand der Schritte 2 bis 3 dieses Abschnitts können Sie eine weitere Funktionstaste definieren.
5. Sind Sie damit fertig, klicken Sie auf *OK*, um das Fenster der Scannertasteneinstellungen zu schließen.

HINWEIS:

1. Haben Sie die Funktionstaste im Fenster eingestellt, müssen Sie es beenden, bevor Sie die im Voraus festgelegte Scanaufgabe durch Drücken der Funktionstaste am Scanner ausführen können.
2. Wird ScanWizard DI ausgeführt und ist das Hauptfenster (AP-Steuerfeld) auf dem Bildschirm geöffnet, werden Ihnen nach Ausführung der Scanaufgabe durch Drücken der Funktionstaste am Scanner die gescannten Bilddateien im Fenster Miniaturansicht angezeigt.

Funktionsweise der Funktionstaste

Haben Sie die Taste eingestellt, führen Sie die Scanaufgabe durch Drücken der Funktionstaste (Einlesen) am Scanner wie folgt aus. Der Scanvorgang wird gemäß der Tastenfunktion ausgeführt, die im Fenster der Scannertasteneinstellungen mit Parametern konfiguriert wurde.

1. Legen Sie die zu scannende Vorlage, Bildseite unten, auf die Glasfläche des Scanners.
2. Schließen Sie das Fenster der Scannertasteneinstellungen.
3. Drücken Sie die Taste *Einlesen* am Scanner, um die Funktion, die der Taste Einlesen zugewiesen wurde, schnell zu aktivieren.

Anschließend werden die gescannten Bilder automatisch in einem Ordner gespeichert, der im Fenster »Scannertaste« festgelegt wurde.

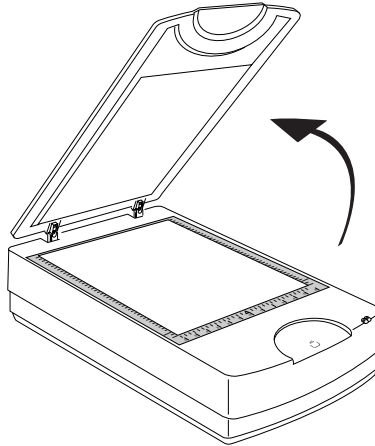
4. Legen Sie ggf. neue Einstellungen für die Taste fest. Legen Sie in den Schritten 1 bis 5 im Abschnitt » Funktionstaste anpassen« Ihre neuen Anforderungen für die neu zu definierende Taste fest.

Pflege und Reinigung

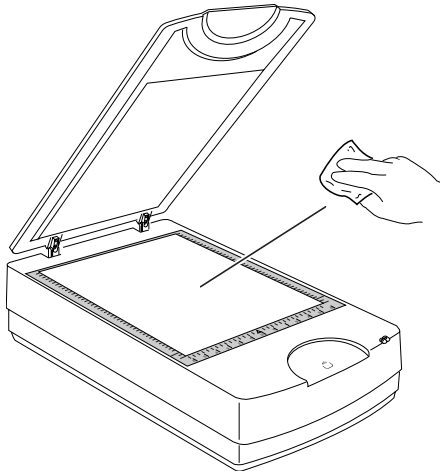
Damit der XT6060 immer optimal funktioniert, müssen mehrere wichtige Teile des Scannerglas reinigen regelmäßig gereinigt werden.

Das Scannerglas reinigen

1. Heben Sie den Scannerdeckel.









2. Wischen Sie die Glasflächen vorne und hinten auf dem Scanbett mit einem weichen, nicht kratzenden, fusselfreien Tuch ab.

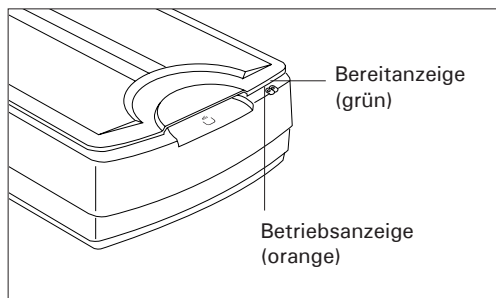


HINWEIS: Reinigen Sie die Glasfläche nicht direkt mit Reinigungsmitteln, synthetischen Reinigungsmitteln, Reinigungsbenzin oder anderen Lösungsmitteln.

Fehlerbehebung

Die grüne LED auf dem Bedienfeld zeigt den Scannerstatus an. Die gelbe LED daneben steht für Strom und sollte immer leuchten, wenn der Scanner eingeschaltet ist.

		Alles ein - Bereit zum Scannen
		Grün blinkend - Scanvorgang
		Alles aus - Scanner ist ausgeschaltet



Durchlaufen Sie zuerst die im Abschnitt »Erstmalige Einrichtung« dieses Handbuchs beschriebenen Schritte 1 bis 4 (Auspacken, Installieren, Entriegeln, Anschließen). Ist Ihr Problem dann hier aufgelistet, führen Sie den Lösungsvorschlag aus.

- 1. Beim Einschalten des Scanners leuchtet kein Licht.**

Prüfen Sie, ob der Scanner an den Computer und eine Stromquelle angeschlossen ist.
- 2. Der Hardwareassistent erscheint auf dem Bildschirm.**

Klicken Sie auf »Abrechen« und schließen Sie das ScanWizard DI- oder ScanPotter-Steuerfeld. Ziehen Sie das Hi-Speed USB-Kabel hinten am Computer ab und beachten Sie die Installationshinweise in dieser Anleitung.
- 3. Beim Scannen wird die Fehlermeldung »Es konnten keine Scanner gefunden werden« angezeigt.**

Der Scanner muss entriegelt sein (siehe Schritt 3 im Abschnitt »Erstmalige Einrichtung«).

Prüfen Sie, ob der Scanner an den Computer und eine Stromquelle angeschlossen ist (siehe Schritt 4 im Abschnitt »Erstmalige Einrichtung«).

Deinstallieren Sie ScanWizard DI oder ScanPotter und dann wieder neu.
- 4. Nach dem Klicken auf »Einlesen« erscheint ein leerer Bildschirm.**

Der Scanner muss entriegelt sein (siehe Schritt 3 im Abschnitt »Erstmalige Einrichtung«).

Deinstallieren Sie ScanWizard DI oder ScanPotter und dann wieder neu.
- 5. Probleme beim Scannen von Dokumenten.**

Legen Sie die Vorlage zum Scannen richtig auf die Glasfläche des Scanners.

Deinstallieren Sie ScanWizard DI oder ScanPotter und dann wieder neu.

Technische Daten

Typ	Desktop-Flachbett-Farbscanner		
Bildsensor	CCD		
Lichtquelle	LED (Leuchtdiode)		
Scanmodi Scandurchgang	Farbe, Graustufe und Schwarzweiß in einem Eingang: 48-Bit-Farbeingabe (ca. 281 Billionen Farben) 16-Bit-Graustufe (ca. 65.536 Graustufen)		
	Ausgang: 24-Bit-Farbeingabe (ca. 16 million Farben) 8-Bit-Graustufe (ca. 256 Graustufen)		
Auflösung	Optisch: 600 x 600 dpi		
Scanbereich	304.8 mm x 431.8 mm (12 x 17 Zoll)		
Schnittstellen	Hi-Speed USB (USB 2.0)		
Abmessungen (LxBxH)	627,4 mm x 375,9 mm x 129,5 mm		
Gewicht	20,9 Pfd. 9,5 kg		
Stromspannung	100V bis 240V AC; 47-63 Hz, 1.5A max. (Eingang) 15V DC, 2,5 A (Ausgang)		
Stromverbrauch	38 W max.		
Stromversorgung	<u>Stromspannung</u>	<u>Hersteller</u>	<u>Modell-Nr.</u>
	100V bis 240V	HAIDER	HDAD38W101
Umgebung	Betriebstemperatur: 10° bis 40°C Relative Luftfeuchte: 20% bis 85%		

Wichtig:

Änderungen von Spezifikationen, beigelegter Software und Zubehör sind vorbehalten.
Nicht verantwortlich für Druckfehler.