

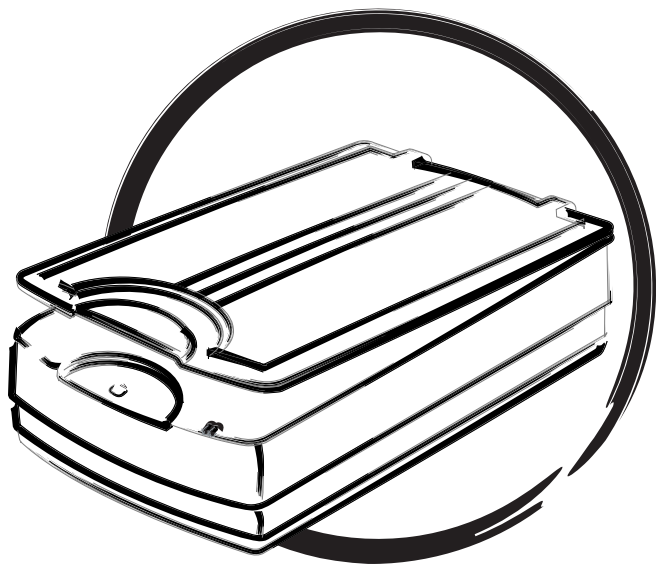
**MICROTEK**

文件掃描器

**XT6060**

---

使用手冊



# 序言

## 著作版權

© 2023 全友電腦股份有限公司版權所有。未經本公司合法授權時，您無法將此文件以電子、機械、化學、磁性記錄、光學記錄等任何形式複製、轉錄、移轉到其他的系統，或是翻譯成其他語言。

## 註冊商標

Microtek, ScanMaker, ArtixScan, ScanWizard 和 ColoRescue 是全友電腦股份有限公司的註冊或未註冊商標。其他的公司或產品名稱之註冊或未註冊商標分別為其所屬公司所擁有。全友電腦保留變更產品功能、規格、操作方式與其相關畫面的權利，如有更新恕不另行通知。

本文件之圖片以及操作說明僅供參考，實際以您所使用的產品為準。

I49-005045, C  
08/2023

全友電腦股份有限公司  
30075 台灣新竹科學園區新竹市工業東三路 6 號  
電話：886-3-5772155, 傳真：886-3-5772598, <https://www.microtek.com>

## 安全說明

在使用您的掃描器前，請仔細閱讀以下的指示說明；這份指示說明描述了使用掃描器與配件的正確方式，避免因不當使用造成對您或機器的損害。

### 電源規格與電源供給線

- 請只使用掃描器上所標示的電源規格。
- 請將電源插頭確實的插入電源插座內，以避免因接觸不良所引發的火災。
- 請將電源線放置在不易被踩放的位置上，請勿將任何物品放置在其上方。
- 若長時間不使用這台掃描器，請務必拔下電源插座上的電源插頭。

### 移動與存放掃描器

- 在搬運掃描器時，請務必將掃描器上的安全鎖鎖上。突然的搬動、不當的外力與不平坦的置放位置，都會對您的掃描器造成損害。
- 上鎖或解鎖時，請勿將掃描器上下翻轉。
- 請勿將掃描器放置在滑動、傾斜與不平的位置上。
- 請勿在靠近水源的地方使用掃描器。請勿將任何液體製品放置於掃描器上，以避免遭受電擊的危險。
- 請勿將掃描器放置在靠近電熱器或是高溫發源處的地方。

### 服務

- 當您的掃描器須要維修時，請拔下掃描器的電源線，並洽詢合格的維修服務中心。
- 請只使用原廠或指定廠商生產的各項掃描器零件。



# 目錄

<b>序言</b> .....	2
<b>安全說明</b> .....	3
<b>認識您的掃描器</b> .....	7
功能特點 .....	7
安裝需求 .....	9
掃描器概觀.....	10
前方 / 打開角度 .....	10
後方角度 .....	12
<b>開始安裝</b> .....	12
第 1 步驟：打開包裝 .....	12
第 2 步驟：軟體的安裝 .....	13
第 3 步驟：打開掃描器安全鎖.....	14
第 4 步驟：掃描器的連接.....	14
連接電源.....	14
連接高速 USB 2.0 訊號線.....	15
<b>置放稿件</b> .....	16
<b>掃描稿件</b> .....	17
使用 ScanWizard DI .....	17
文件的掃描 .....	17
條碼文件的掃描 .....	21
掃描書本.....	23
自動掃描文件.....	26
使用 TWAIN 相容應用軟體掃描 .....	28
使用 ScanPotter 掃描 .....	29
使用 ScanPotter v2.0 或以上版本掃描 .....	31

<b>使用掃描稿件</b> .....	33
掃描辨識文字 .....	33
掃描傳送至預設的電子郵件 .....	35
掃描列印 .....	36
掃描傳送至雲端 .....	37
掃描為文字轉語音 .....	38
<b>功能鍵</b> .....	40
開啟功能鍵設定介面 .....	41
功能鍵的設定 .....	42
功能鍵的操作 .....	43
<b>清潔與保養</b> .....	44
玻璃面的清潔 .....	44
<b>附錄</b> .....	45
發生問題 .....	45
產品規格 .....	46

# 認識您的掃描器

XT6060 是一台大尺寸 (A3 或 B-size) 的文件掃描器，配備有 12" x 17" 的掃描平台，600 dpi x 600 dpi 的光學解析度，並具有高速 USB 2.0 傳輸介面。

## 功能特點

XT6060 具有許多重要的功能，主要的特點如下：

- 低耗工的快速掃描速度：XT6060 採用 LED 光源，同時兼顧省電與高速掃描速度；LED 光源技術提供電源開關間的快速切換與穩定的照明亮度，能縮短將掃描器從待機狀態下重新起動的時間，有效達成省電及便利使用者等目的。
- 1 個快捷掃描按鍵：掃描器的前面板上具有 1 個掃描按鈕，能夠讓您快速的啟動掃描功能。您只要簡單的按一下這個按鈕，掃描器將會開始進行掃描並將掃描後的檔案儲存到您所設定的位置或者透過指定的影像編輯軟體再進行儲存、列印，或後續的編修。
- 大尺寸的 12" x 17" 掃描平台：XT6060 掃描器配備有大尺寸的掃描平台，讓您能輕鬆進行特大號原稿、相片製板、大尺寸圖像以及工程藍圖的掃描。
- 自動掃描 — XT6060 配有一個高階的紙張感應器，可由 ScanWizard DI 啟動，藉由此一功能，XT6060 可自動偵測掃描玻璃面上是否有文件，進而根據預先設定好的時間間隔，自動開始掃描。
- 極快速的掃描速度 — 在解析度設定為 200 dpi 時，XT6060 只需少於 3 秒的時間完成一張彩色原稿的掃描，大大提昇您的生產力。
- 高速 USB 2.0 傳輸介面 — 傳輸速率最高可達 480 Mbit/sec。USB 2.0 介面透過所附的 USB 2.0 訊號線，可以進行高速率的資料傳輸。
- 功能齊全的 ScanWizard DI 掃描軟體：ScanWizard DI 是一套易於安裝及使用的文件掃描軟體，具有以下優點：
  - 書本掃描：這項功能讓軟體在掃描書本時，能自動排序掃描的頁面，讓您輕鬆地將實體書本轉換成電子書格式。
  - 文字定向辨識：這項功能能將每筆掃描後儲存的影像，根據選擇的辨識語言，以正確的閱讀方向呈現在螢幕上。
  - 智慧臨限值：這項功能讓軟體在掃描高反差的黑白影像時，自動判別採用最佳化的臨限值。它能增進黑白文件的清楚與判讀度，方便您處理這類型的文件與影像。

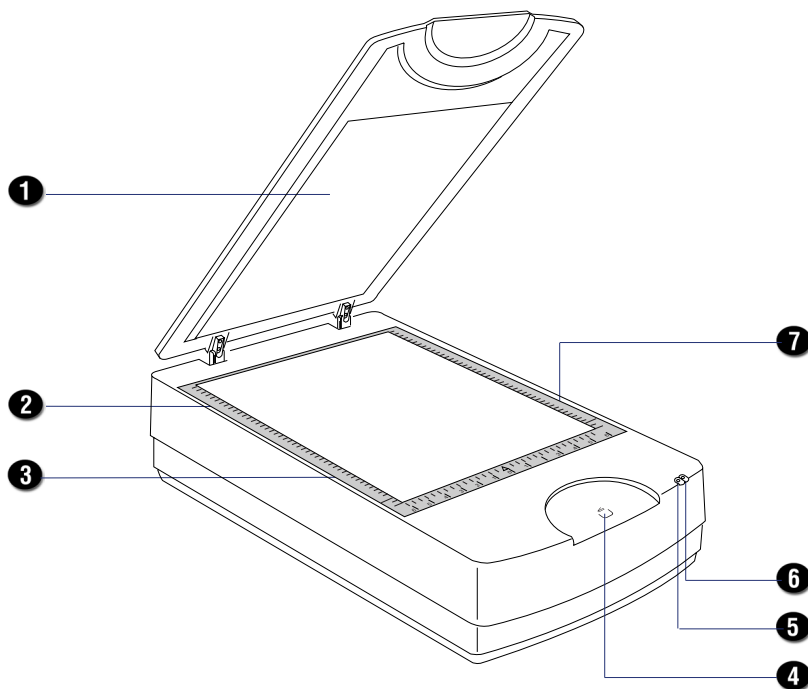
- 合併影像：這項功能讓軟體將兩張分開的影像合併成為單一影像；有了這項功能後，無須再靠借其他編輯軟來整合您的掃描稿件。
  - 移除空白頁：這項功能讓您輕易的移除成疊文件中的空白頁面，確保連續掃描的一貫性。
  - 刪除裝訂孔洞：這項功能讓您輕易的移除含有裝定孔洞的影像。
  - 單一檔案中儲存多個影像：這項功能讓您能依照掃描影像的數目，決定要儲存多少個影像在單一檔案中。
  - 自動裁切功能與自動糾偏：自動裁切功能可以偵測稿件的影像範圍，掃描整個影像之後會自動切除不必要的黑邊。自動糾偏功能則可將一定程度內的傾斜稿件自動進行修正處理。
  - 底色移除：進行掃描文件時，尤其是各種有顏色的表單，可以藉由移除文件本身的紅、綠或藍色底色來獲得更清晰的掃描影像。
- 全友 **ScanPotter** 軟體 — **ScanPotter** 是全友專為在 **macOS** 環境下使用的掃描器影像擷取軟體，具有獨特且清晰的操作面板，讓使用者能夠快速上手並輕鬆使用。

## 安裝需求

- 光碟機 ( 用來安裝軟體 )
- 支援全彩顯示之顯示介面卡及螢幕
- 256 MB 或以上的記憶體
- Pentium IV 以上等級，具有高速 USB 2.0 連接埠的電腦；  
內建有 USB 連接埠、並以 Intel 為核心處理器的 Mac 電腦
- Windows 7, 10 或 11 (ScanWizard DI) ;  
OS X 10.10 - macOS 10.14 (ScanPotter) ;  
macOS 10.15 或以上版本 (ScanPotter v2.0 或以上版本 )

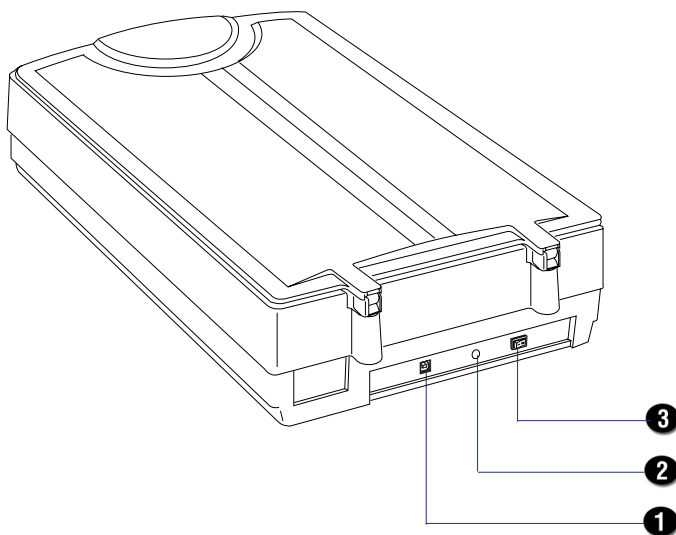
# 掃描器概觀

## 前方 / 打開角度



No.	名稱	功能
1	掃描器上蓋	掃描器的上蓋用來覆蓋待掃文件
2	掃描器玻璃面	掃描平台用來置放待掃文件
3	垂直尺規	測量待掃文件的長度時使用
4	快捷掃描鍵 (Scan)	按下執行掃描工作
5	電源指示燈 (橘色)	表示掃描器為開啟或關閉的指示燈
6	掃描器就緒指示燈 (綠色)	掃描器準備就緒，可以進行掃描的指示燈
7	水平尺規	測量待掃文件的寬度時使用

## 後方 / 側邊角度



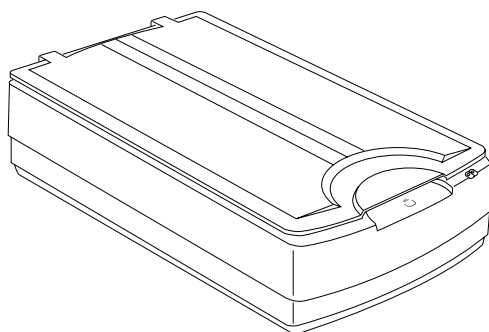
No.	名稱	功能
1	高速 USB 2.0 連接埠	連接電腦和掃描器時使用
2	直流電源輸入插孔	連接掃描器的變壓器時使用
3	電源開關	開啟及關閉掃描器電源

# 開始安裝

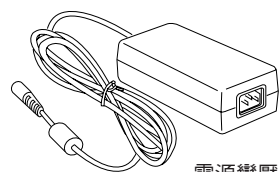
當您打開掃描器的包裝後，您會看到掃描器的各項配件上，貼著 4 個標示著「Step 1」到「Step 4」的黃色貼紙。依照貼紙上所標示的順序，您將可輕鬆完成掃描器的安裝。

## 第 1 步驟：打開包裝

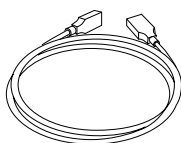
拆開掃描器包裝並檢查主要的配件。



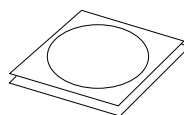
掃描器



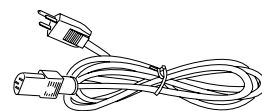
電源變壓器



高速 USB 2.0 訊號線



軟體光碟片



電源線

## 第 3 步驟：安裝軟體

注意：您必須先將軟體安裝完成再來連接掃描器。軟體安裝前請先關閉其他的應用程式與防毒軟體。



從網站下載軟體來安裝：

1. 請前往 Microtek 網站 [www.microtek.com](http://www.microtek.com)。
2. 使用搜尋 🔍 功能，透過輸入關鍵字「XT6060」找到您的產品，然後前往專屬該產品的「下載專區」頁面。
3. 根據您的作業系統，在下載專區頁面下載標記為「是 /Yes」的必要驅動程式和軟體。
4. 完成檔案下載後，請進行軟體安裝。
  - Windows：點兩下下載檔案 (\*.exe) 開始進行安裝。
  - Mac OS：點兩下下載檔案 (\*.dmg) 以顯示其內容。若為 ScanPotter PKG 檔案，請點兩下開始進行安裝；若為 ScanPotter.app 檔案，只需將其複製到 Applications 資料夾，安裝即完成。
5. 安裝完成所有必要的驅動程式和軟體後，重新啟動您的電腦。

注意：檔案下載過程可能需要一些時間。下載時間可能會根據您的網路速度、頻寬、檔案大小和其他因素而有所不同，請耐心等待下載完成。如果下載過程中遇到任何問題或需要進一步的協助，請聯絡全友電腦客戶服務中心。



從光碟片安裝軟體 (Windows 使用者)：

1. 將 Microtek 軟體光碟片置入您的光碟機內。
2. 依照螢幕上的指示進行驅動程式與軟體的安裝。

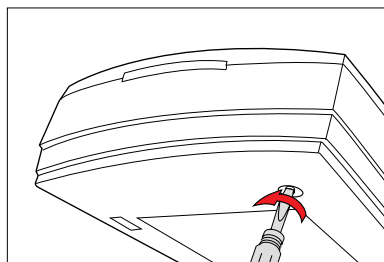
注意：如果安裝程式的螢幕未自動啟動，則參照以下的程序來啟動安裝程式；點兩下桌面上的「我的電腦」的圖示，在展開的「我的電腦」裡點兩下「光碟片資料夾」的圖示，然後再選擇「cdsetup.exe」以啟動安裝程式。

3. 當完成所有的驅動程式及軟體安裝後，按下螢幕上的「EXIT/ 結束」按鈕。
4. 重新啟動您的電腦。

## 第 3 步驟：打開掃描器安全鎖

1. 移除掃描器上的黃色「Step 3」貼紙。
2. 在掃描器電源關閉的狀況下，將掃描器略為傾斜，找到掃描器底部右前方的安全鎖固定螺絲。
3. 用螺絲起子輕壓並逆時針旋轉鬆開螺絲來打開螺旋鎖。

開鎖成功後螺絲會彈出一些，與掃描器的底部接近平齊，如此即完成安全鎖的開啟。



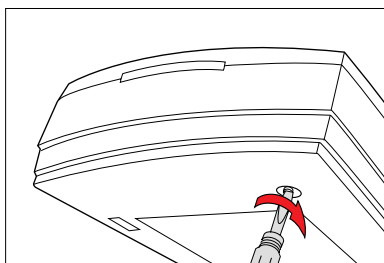
解鎖

注意：為了運送或是其他的原因而需要固定掃描器安全鎖時，請參考以下的步驟：

1. 關閉掃描器電源。
2. 重新開啟掃描器電源。

當掃描器前方的指示燈停止閃爍時，用螺絲起子對安全鎖固定螺絲施力下壓，同時順時針旋轉固定螺絲。完成掃描器安全鎖的固定後，螺絲將會凹入掃描器的底部。

3. 關閉掃描器的電源。

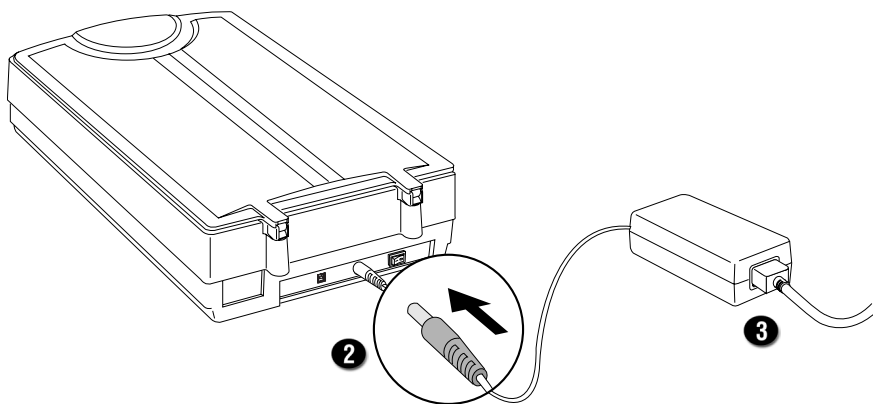


鎖定

## 第 4 步驟：掃描器的連接

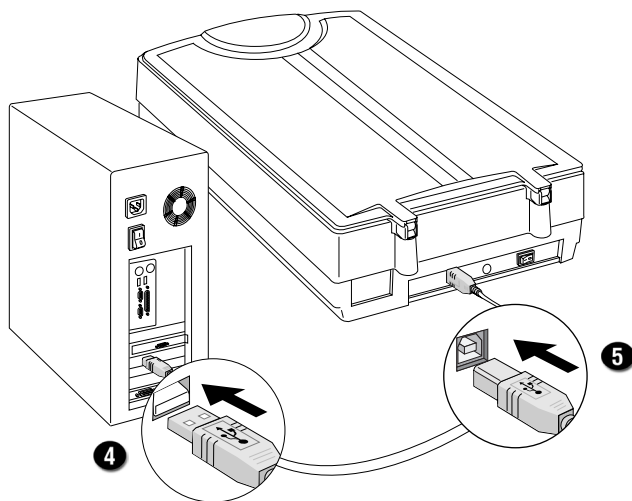
### 連接電源

1. 移除掃描器上的黃色「Step 4」貼紙。
2. 將變壓器圓形的直流電源輸出端連接到掃描器後方的電源輸入插孔內。
3. 將電源線的一端插入電源變壓器上，電源線的插頭則插入交流電源插座。



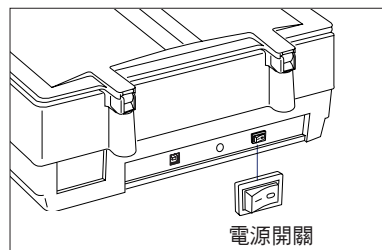
### 連接高速 USB 2.0 訊號線

4. 將 USB 訊號線的一端連接到電腦的 USB 連接埠。
5. 將 USB 訊號線的另一端連接到掃描器的 USB 連接埠。



6. 開啟掃描器後面板的電源開關，稍待一會，等待掃描器前面板的燈號穩定停止閃爍並完成自我檢測的動作。

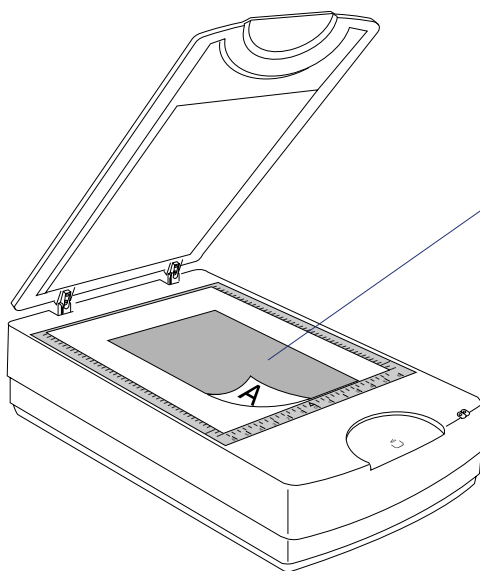
作業系統將會自動的偵測到您的掃描器。



# 置放稿件

這個章節將教您如何在掃描器玻璃面上置放單張稿件，如特大號原稿、法律文件、大尺寸圖像以及工程藍圖。

1. 將掃描器上蓋掀開，將待掃描稿件文字面向下，置放於掃描器玻璃面上。
2. 將待掃描稿件的最上方，置放於掃描器玻璃面的前方，靠近水平尺規，居中放置。再將掀起的掃描器上蓋放下蓋住稿件。



稿件文字面朝下，置放於  
掃描器玻璃面的前方，靠  
近水平尺規

# 掃描稿件

這個章節示範了使用 ScanWizard DI (PC) 和 ScanPotter (Mac) 軟體進行掃描操作。如需了解軟體的各項指令和功能的詳細資訊，請於軟體安裝後參閱該軟體的線上說明手冊。

## 使用 ScanWizard DI

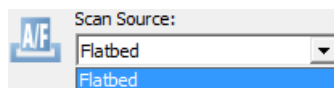
ScanWizard DI 是全友電腦為文件掃描器設計的掃描軟體；完整掃描的控制功能，讓初學者或專業人士都能快速輕鬆上手，完成各項掃描工作。

接下來的幾頁提供不同條件狀況下 ScanWizard DI 的掃描實作演練。

## 文件的掃描

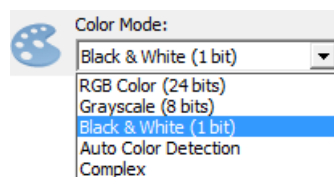
1. 將待掃描的單張稿件置放於掃描器玻璃面上。
2. 點兩下桌面上的 ScanWizard DI 圖示，啟動掃描軟體。
3. 按下主介面上的 **掃描設定** 按鈕，開啟掃描設定介面。
4. 按照以下步驟，在掃描設定介面上進行相關的設定：

- a) 從 **掃描來源** 選單中選擇稿件來源為 **掃描平台**。

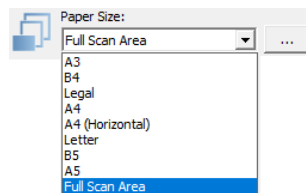


- b) 根據您的使用需求，從 **色彩模式** 下拉式選單中選擇掃描類型：

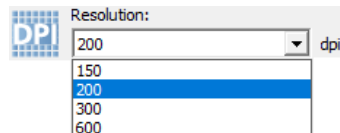
- 掃描彩色影像時請選擇 **RGB 全彩 (24 bits)**
- 掃描灰階影像時請選擇 **灰階 (8 bits)**
- 掃描黑白影像時請選擇 **黑白 (1 bit)**
- 讓系統自動偵測掃描影像類型時請選擇 **自動色彩偵測**
- 掃描類型有全彩、灰階或黑白等個別時請選擇 **複合**



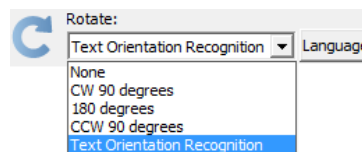
- c) 從 **紙張大小** 下拉式選單中設定紙張大小，作為掃描器預覽時的範圍。



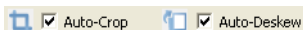
- d) 從 **解析度** 下拉式選單中設定掃描輸出時的解析度。



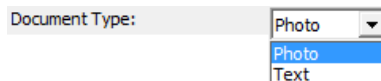
- e) 如果有需要的話，從 **旋轉** 下拉式選單中選 **自動文件翻轉** 選項，將每筆掃描後儲存的影像，以正確的閱讀方向呈現在螢幕上；選定後，從 **語言** 選單中，選擇您想要的閱讀語言。



- f) 如果勾選 **自動裁切** 和 **自動旋轉** 選項，掃描器將會自動偵測稿件的影像範圍，掃描整個影像之後會自動切除不必要的黑邊，並將一定程度內的傾斜稿件自動進行修正處理。



5. 按下掃描設定介面右側的 **顯示預覽視窗** 與 **顯示設置視窗** 標籤，展開其它對您進行掃描工作有幫助的工作面板。
6. 按下 **預覽 (Preview)** 按鈕，掃描器進行快速的預覽掃描後，預覽影像會顯示於預覽視窗中。
7. 按下掃描設定介面上的 **一般** 標籤，進入「一般」面板：
  - a) 根據您的使用需求，從 **文件種類** 下拉式選單中設定選框內的影像屬性。
    - 掃描彩色影像時請選擇 **相片**
    - 掃描文字時請選擇 **文字**
- b) 如果有需要的話，勾選 **移除空白頁** 和 **移除打洞孔** 選項。



8. 如果有需要的話，按下掃描設定介面上的 **影像處理** 標籤，進入「影像處理」面板，使用影像修正工具來調整影像品質。
9. 按下 **確認 (OK)** 按鈕關閉掃描設定介面，回到 **ScanWizard DI** 主介面。
10. 在主介面上，於 **檔案格式** 選單中，選擇儲存掃描影像的檔案格式。
11. 在主介面上，於 **檔案名稱** 選單中，指定儲存掃描影像的檔案名稱。
12. 在主介面上，按下 **一般掃描** 按鈕，開始對稿件進行掃描存檔。

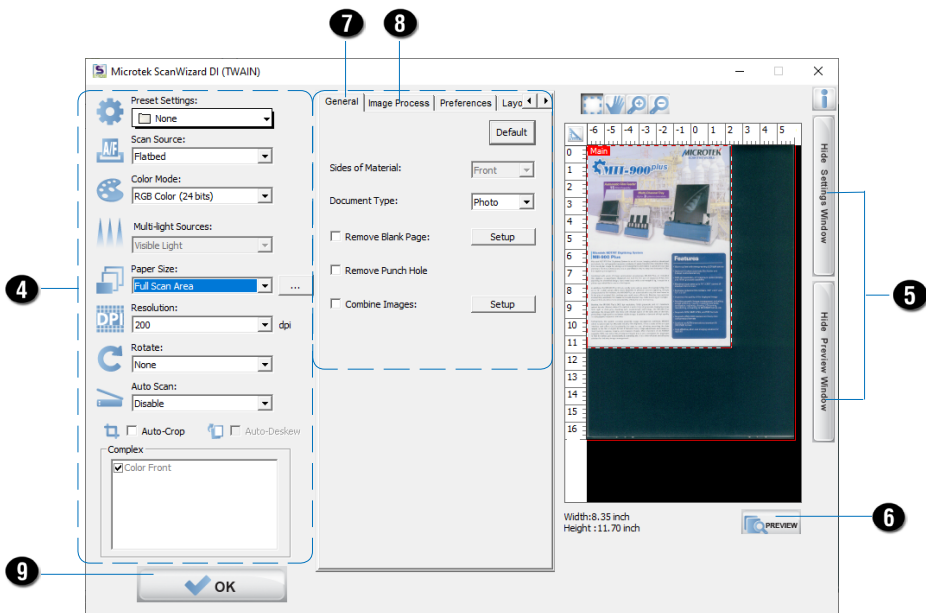
掃描完成後，影像將會自動儲存於您在 **檔案位置** 選單中指定的地方；同時、該檔案的縮圖會出現在 **ScanWizard DI 縮圖視窗** 裡，底下會跟著先前選定好的檔案名稱與格式。

13. 如果有需要的話，按下 **開啟檔案夾** 按鈕來檢視儲存的檔案。

點選縮圖放大影像於右側的預覽視窗中



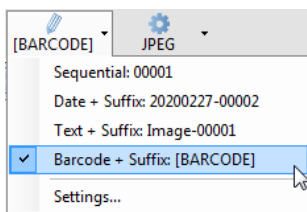
主介面



掃描設定介面

## 條碼文件的掃描

1. 將待掃描的稿件置放於掃描器玻璃面上。
2. 點兩下桌面上的 **ScanWizard DI** 圖示，啟動掃描軟體。
3. 按下主介面上的 **掃描設定** 按鈕，開啟掃描設定介面。
4. 在掃描設定介面上，請參考「文件的掃描」中步驟 4 到 8 的描述，進行相關的掃描設定。
5. 按下 **確認 (OK)** 按鈕關閉掃描設定介面，回到 **ScanWizard DI** 主介面。
6. 在主介面上，於 **檔案格式** 選單中，選擇儲存掃描影像的檔案格式。
7. 在主介面上，於 **檔案名稱** 選單中，指定「條碼 + 編號」為儲存掃描影像的名稱。

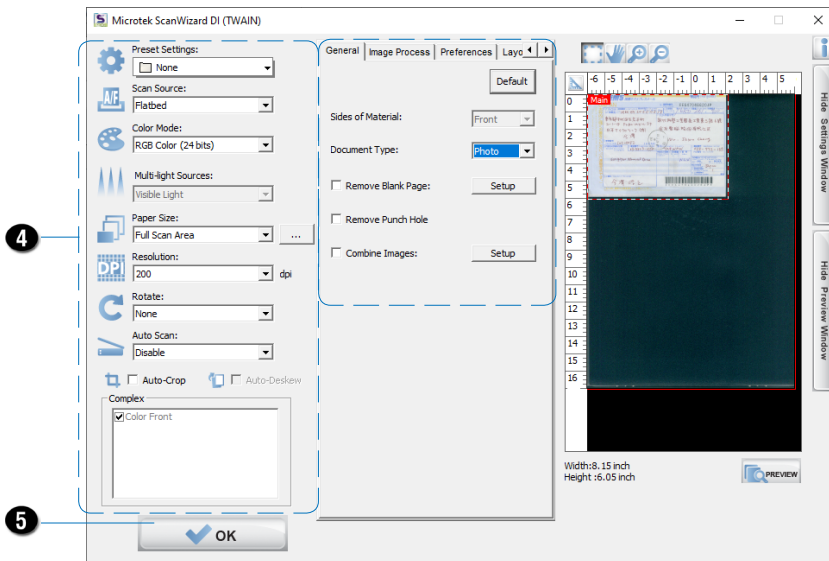
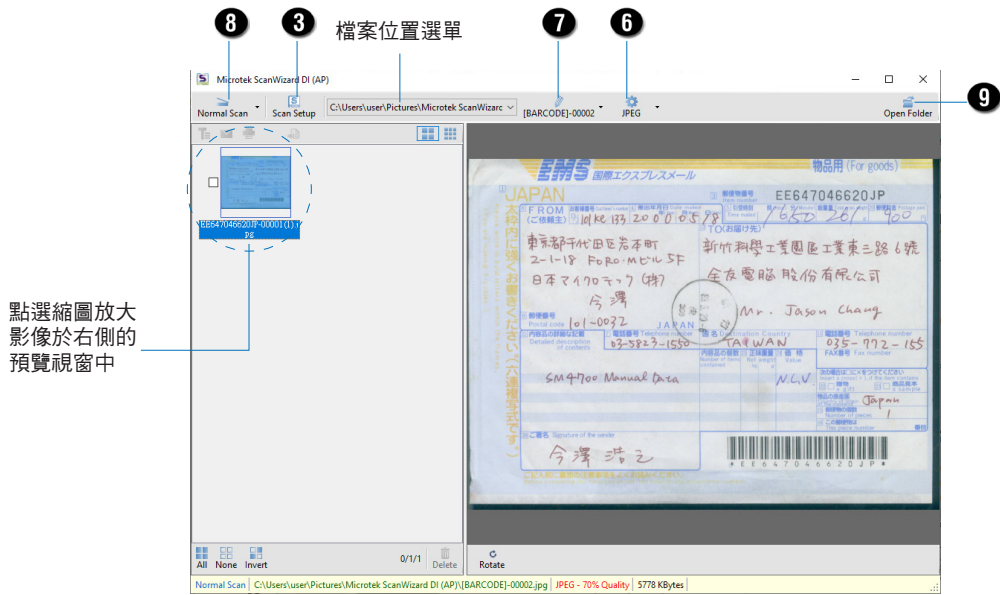


注意：有關條碼文件的詳細掃描操作，請參考光碟片中的 **ScanWizard DI** 使用手冊。

8. 在主介面上，按下 **一般掃描** 按鈕，開始對稿件進行掃描存檔。

掃描完成後，影像將會自動儲存於您在 **檔案位置** 選單中指定的地方；同時、該檔案的縮圖會出現在 **ScanWizard DI** 縮圖視窗 裡，底下會跟著先前選定好的檔案名稱與格式。

9. 如果有需要的話，按下 **開啟檔案夾** 按鈕來檢視儲存的檔案。



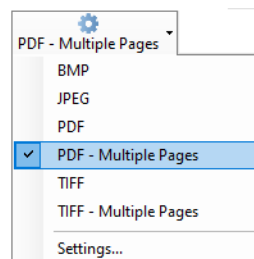
## 書本的掃描

ScanWizard DI 的書本掃描按鈕，是讓您在將實體書本掃描儲存成電子格式時使用。掃描儲存的檔案，可直接擋成電子書使用，無須再使用其他軟體做後續的編輯才能使用。

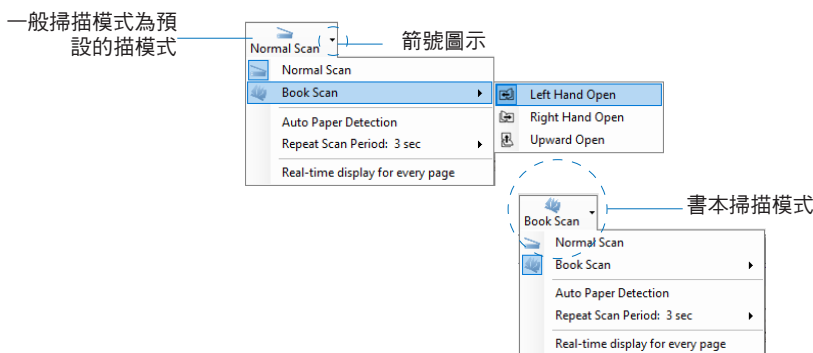
1. 點兩下桌面上的 ScanWizard DI 圖示，啟動掃描軟體。
2. 請參考「文件的掃描」中步驟 3 到 8 的描述，在 ScanWizard DI 的控制面板上進行相關的掃描設定。
3. 按下 **確認** 按鈕關閉掃描設定介面，回到 ScanWizard DI 主介面。

4. 在主介面上，於 **檔案格式** 選單中，選擇儲存掃描影像的檔案格式。

當「PDF- 多頁一檔」或「TIFF- 多頁一檔」選項被選擇時，您將可於單一檔案中儲存多個影像。



5. 如果這是您第一次掃描書本，請參照以下步驟將 **一般掃描** 按鈕模式轉換成 **書本掃描** 按鈕模式。
  - a) 按下 **一般掃描** 按鈕 (預設模式) 旁的箭號，帶出掃描按鈕的選項模式。
  - b) 用滑鼠游標點選 **書本掃描** 按鈕，書本掃描 按鈕即會立刻出現在螢幕上，然後再從它的子目錄中，選出您書本翻閱的方向。



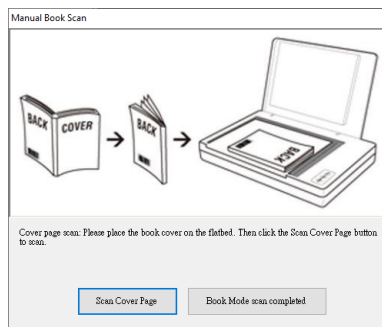
當此步驟完後，書本掃描模式即被啟動。

6. 接著、依照您書本翻閱的方向，系統提供您 3 種選擇：左開書本、右開書本和上開書本，用滑鼠點選您想要的書本翻閱方向。

- a) 當 **書本掃描** 按鈕按下後，一個名為「手動書本掃描」的視窗會立即出現在螢幕上，指導您如何將待掃書本的封面放在掃描器玻璃面上，進行掃描。

按照視窗裡的圖片與操作說明，將待掃書本的「封面」放上掃描器的玻璃面。

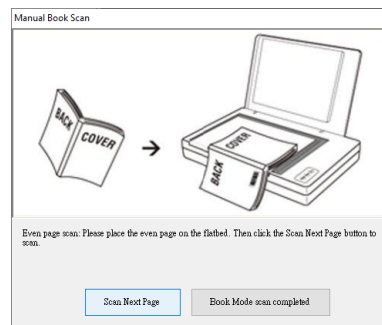
當您完成後，按下 **掃描封面** 按鈕來掃描書本的封面。



- b) 當掃描工作完成後，視窗會引導您如何將待掃書本的「偶數頁」放在掃描器玻璃面上，進行掃描。

按照視窗裡的圖片與操作說明，將待掃書本的偶數頁放上掃描器的玻璃面。

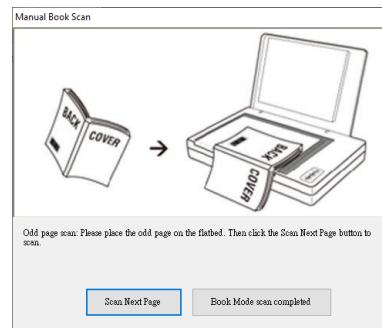
當您完成後，按下 **掃描下一頁** 按鈕來掃描偶數頁。



- c) 當掃描工作完成後，視窗會引導您如何將待掃書本的「單數頁」放在掃描器玻璃面上，進行掃描。

按照視窗裡的圖片與操作說明，將待掃書本的單數頁放上掃描器的玻璃面。

當您完成後，按下 **掃描下一頁** 按鈕來掃描單數頁。



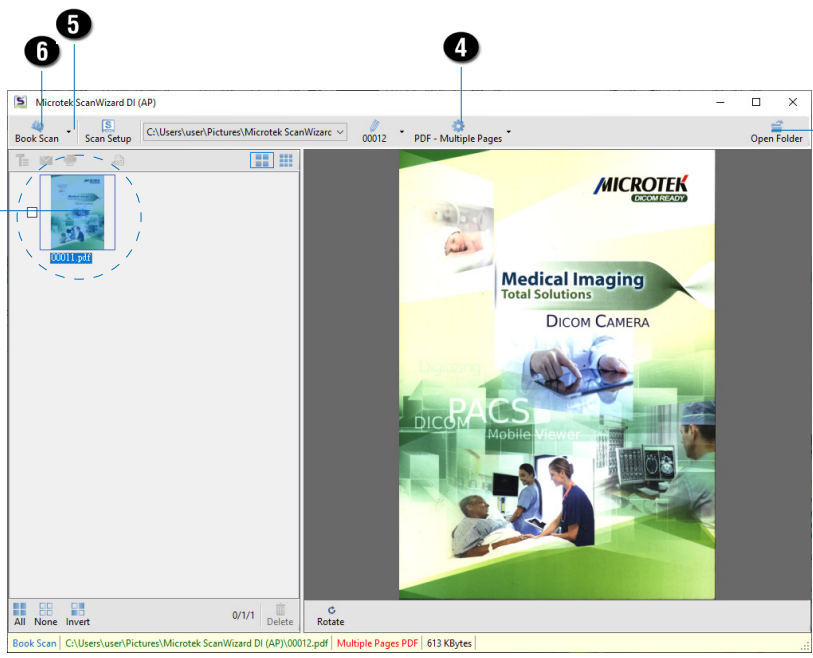
- d) 重複步驟 b) 和 c) 直到您完成書本內所有頁面的掃描。

當您完成後，按下 **書本模式掃描完成** 按鈕來結束書本的掃描。

掃描完成後，影像將會自動儲存於您在 **檔案位置** 選單中指定的地方；同時、該檔案的縮圖會出現在 **ScanWizard DI** 縮圖視窗裡，底下會跟著先前選定好的檔案名稱與格式。

7. 如果有需要的話，按下 **開啟檔案夾** 按鈕來檢視儲存的檔案。

點選縮放大影像於右側的預覽視窗中



主介面

## 自動掃描文件

這個章節將教導使用者如何使用 **紙張自動偵測** 功能來執行自動掃描。這個功能只在掃描器配有紙張偵測感應器時才能使用。

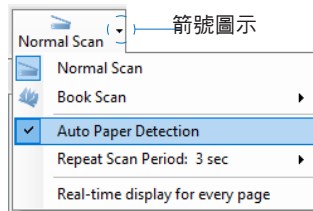
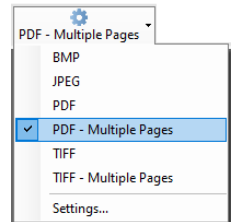
1. 點兩下桌面上的 **ScanWizard DI** 圖示，啟動掃描軟體。
2. 請參考「文件的掃描」中步驟 3 到 8 的描述，在 **ScanWizard DI** 的控制面板上進行相關的掃描設定。
3. 按下 **確認** 按鈕關閉掃描設定介面，回到 **ScanWizard DI** 主介面。

4. 在主介面上，於 **檔案格式** 選單中，選擇儲存掃描影像的檔案格式。

當「PDF- 多頁一檔」或「TIFF- 多頁一檔」選項被選擇時，您將可於於單一檔案中儲存多個影像。

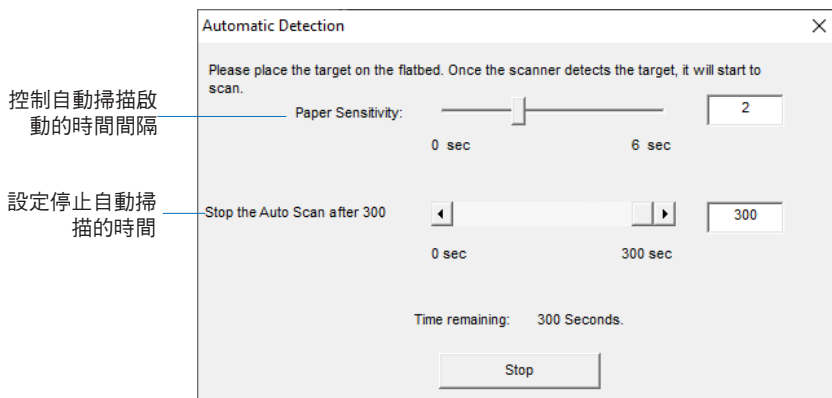
5. 如果這是您第一次使用 **紙張自動偵測** 功能來執行自動掃描，請參照以下步驟來啟動此功能。

- a) 按下 **一般掃描** 按鈕 (預設模式) 旁的箭號，帶出掃描按鈕的選項模式。
- b) 用滑鼠游標點選 **紙張自動偵測** 按鈕；當此步驟完後，點選的功能選項將會被標注並且啟動。



6. 接著、按下 **一般掃描** 按鈕，開始對稿件進行自動掃描存檔。
  - a) 當 **一般掃描** 按鈕按下後，一個名為「紙張自動感應器」的視窗會出現在螢幕上；如有需要的話，使用視窗內的拖曳功能，控制增減 **紙張靈敏度** 與 **在 .... 秒後停止自動掃描** 選項的數值。





- b) 將待掃描的稿件置放於掃描器玻璃面上。一旦掃描器偵測到玻璃面上的稿件，它即會依照設定好的時間間隔，開始自動掃描。
- c) 按下 **停止** 按鈕立刻終止自動掃描；或是、掃描器在一段時間靜置不使用後，自動掃描也會被自動關閉。

掃描完成後，影像將會自動儲存於您在 **檔案位置** 選單中指定的地方；同時、該檔案的縮圖會出現在 **ScanWizard DI** 縮圖視窗 裡，底下會跟著先前選定好的檔案名稱與格式。

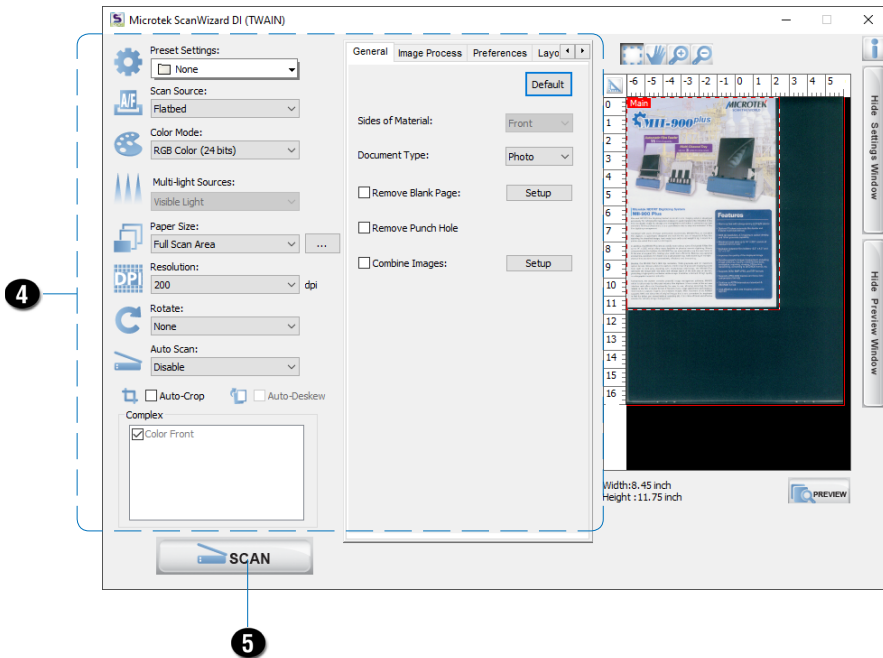
7. 如果有需要的話，按下 **開啟檔案夾** 按鈕來檢視儲存的檔案

## 使用 TWAIN 相容應用軟體掃描

這個 章節將教導使用者從 TWAIN 相容的應用軟體進行掃描，例如 Adobe Photoshop。

1. 將待掃描的單張稿件置放於掃描器玻璃面上。
2. 啟動您想使用的應用軟體 ( 例如：Adobe PhotoShop )。
3. 從 **檔案 > 讀入** 選項中，選擇 Microtek ScanWizard DI (TWAIN) 驅動程式。  
Microtek ScanWizard DI (TWAIN) 使用介面會出現在螢幕上。
4. 在掃描設定介面上，請參考「文件的掃描」中步驟 4 到 8 的描述，進行相關的掃描設定。
5. 當設定完成後，按下 **掃描** 按鈕，開始對稿件進行掃描存檔。

掃描完成後，影像將會自動被送至 Adobe PhotoShop 軟體中，透過該應用軟體可以再進行儲存、列印，或後續的編修。



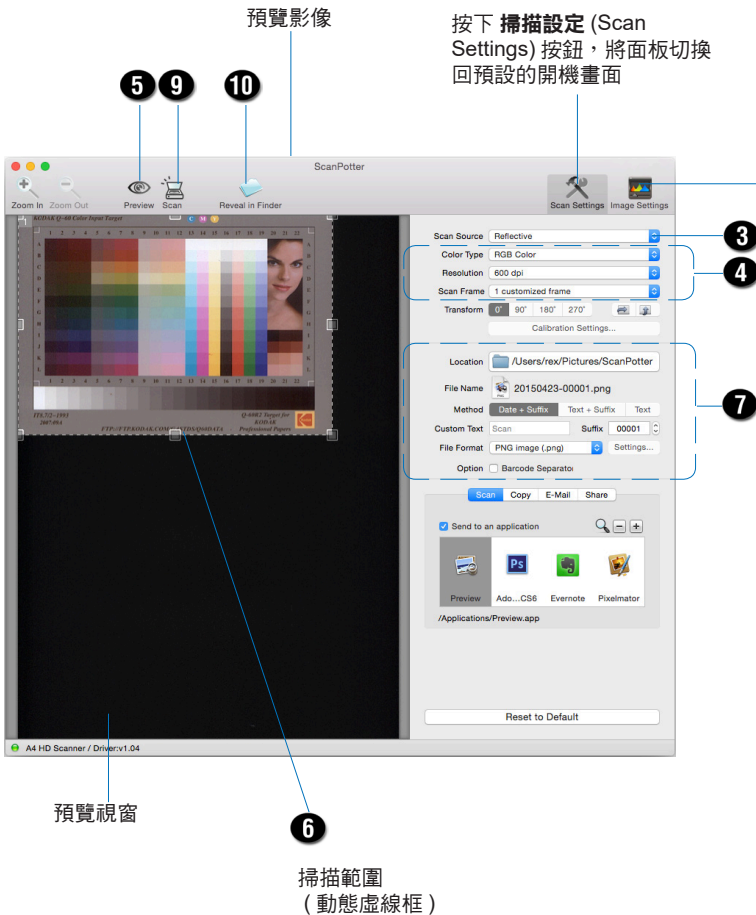
## 使用 ScanPotter 掃描

1. 將待掃描的稿件置放於掃描器玻璃面上。
2. 啟動 ScanPotter 掃描軟體掃。

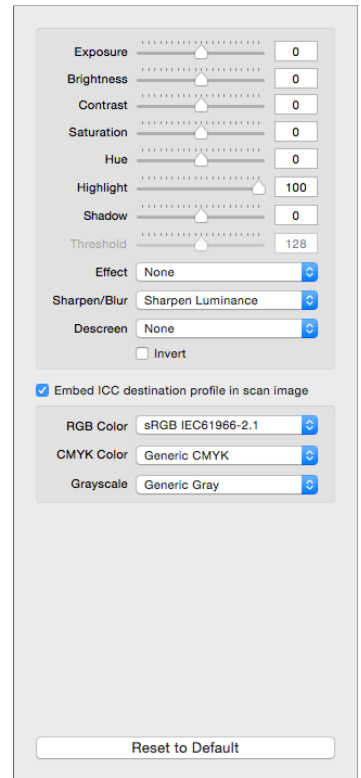
進入您的 Mac 電腦上的 Finder，按一下側邊欄上的 Applications。然後，點兩下該資料夾中的 ScanPotter 圖示來啟動軟體。

當 ScanPotter 啟動後，您會在桌面左上角看到 ScanPotter 選單。
3. 在 **掃描來源 (Scan Source)** 選單中選擇 **反射稿**。
4. 在 **掃描設定 (Scan Settings)** 欄位中設定您所需要的掃描參數。
  - a) 從 **色彩類型 (Color Type)** 下拉式選單中選擇掃描影像的色彩類型。
    - 掃描彩色影像時請選擇 **彩色 (Color)**
    - 掃描灰階影像時請選擇 **灰階 (Grayscale)**
    - 掃描黑白影像時請選擇 **黑白 (Black & White)**
  - b) 從 **解析度 (Resolution)** 下拉式選單中設定掃描輸出時的解析度。
  - c) 在 **掃描範圍 (Scan Frame)** 下拉式選單中選擇 **自動裁切 (Automatic Crop)** 或選擇您想要的掃描尺寸。
5. 按下 **預覽 (Preview)** 按鈕，掃描器將對整個稿件進行快速的預覽掃描，並將預覽影像顯示於預覽視窗中。
6. 如果有需要，請拖曳選框 (動態虛線框) 的邊角或邊框上的方點來調整選框的大小，以決定最後的掃描範圍。
7. 如果有需要，請使用 **檔案儲存設定 (File Saving Settings)** 選項來調整儲存檔案的相關設定。
8. 如果有需要，請按下 **影像設定 (Image Settings)** 按鈕，將面板切換至影像設定面板，使用面板中的影像修正工具來調整影像的品質。
9. 按下 **掃描 (Scan)** 按鈕開始進行掃描。

完成掃描後，掃描影像將會自動儲存於您指定的路徑中。
10. 按下 **Reveal in Folder** 按鈕，可以瀏覽要查看的掃描影像。



按下 **影像設定 (Image Settings)** 按鈕，將面板切換至影像設定面板，裡面有多種進階影像調整工具，讓您自行設定您所想要的影像效果



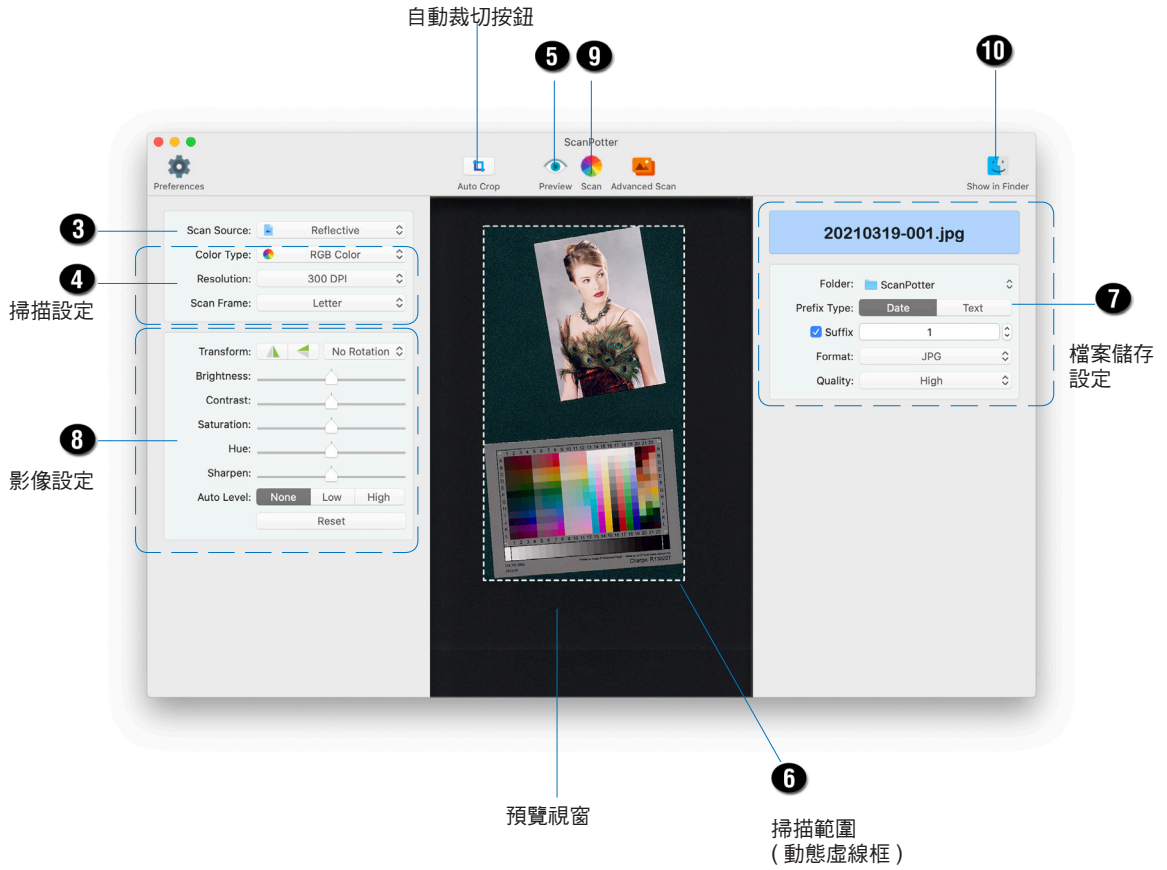
## 使用 ScanPotter v2.0 或以上版本掃描

1. 將待掃描的稿件置放於掃描器玻璃面上。
2. 啟動 ScanPotter 掃描軟體掃。

進入您的 Mac 電腦上的 Finder，按一下側邊欄上的 Applications。然後，點兩下該資料夾中的 ScanPotter 圖示來啟動軟體。

當 ScanPotter 啟動後，您會在桌面左上角看到 ScanPotter 選單。
3. 從 **掃描來源 (Scan Source)** 選單中選擇 **反射稿**。
4. 在 **掃描設定 (Scan Settings)** 區中設定您所需要的掃描參數。
  - a) 從 **色彩類型 (Color Type)** 下拉式選單中選擇掃描影像的色彩類型。
    - 掃描彩色影像時請選擇 **彩色 (Color)**
    - 掃描灰階影像時請選擇 **灰階 (Grayscale)**
    - 掃描黑白影像時請選擇 **黑白 (Black & White)**
  - b) 從 **解析度 (Resolution)** 下拉式選單中設定掃描輸出時的解析度。
  - c) 在 **掃描範圍 (Scan Frame)** 下拉式選單中選擇您想要的掃描尺寸。或者，按下介面上的 **自動裁切 (Auto Crop)** 按鈕，自動檢測影像尺寸並進行框選。
5. 按下 **預覽 (Preview)** 按鈕，掃描器將對整個稿件進行快速的預覽掃描，並將預覽影像顯示於預覽視窗中。
6. 如果有需要，請拖曳選框 (動態虛線框) 的邊角或邊框來調整選框的大小，以決定最後的掃描範圍。
7. 如果有需要，請使用 **檔案儲存設定 (File Saving Settings)** 選項來調整儲存檔案的相關設定。
8. 如果有需要，請使用 **影像設定 (Image Settings)** 區的影像修正工具來調整影像的品質。
9. 按下 **掃描 (Scan)** 按鈕開始進行掃描。

完成掃描後，掃描影像將會自動儲存於您指定的路徑中。
10. 按下 **Show in Finder** 按鈕，可以瀏覽要查看的掃描影像。



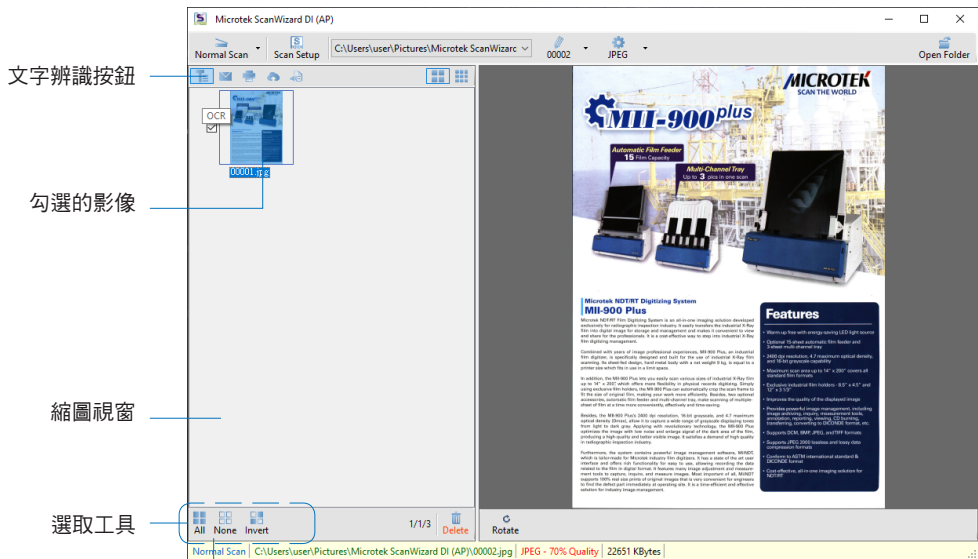
# 使用掃描稿件

根據您的使用需求，您可將掃描完的稿件儲存成以下格式：

## 掃描辨識文字

文字辨識功能，可將掃描進來的文件影像經過 OCR 文字識別轉成可搜尋的 PDF 檔 或可編輯修改的文字檔。

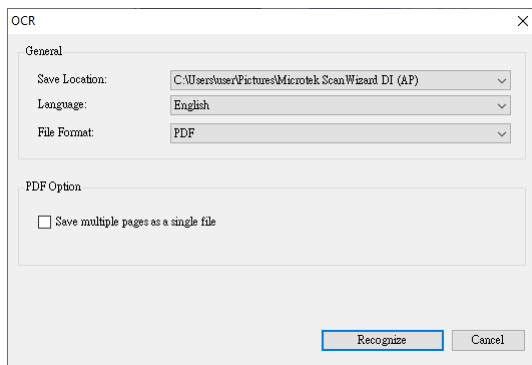
1. 勾選縮圖旁的方格或利用選取工具（全部或相反），選擇縮圖視窗中您想用來進行文字辨識的影像。



勾選全部 按鈕 一次選取所有的影像檔案

2. 在縮圖視窗裡點選 **文字辨識** 按鈕，開啟文字辨識設定視窗。

3. 在文字辨識設定視窗裡，進行相關的設定：

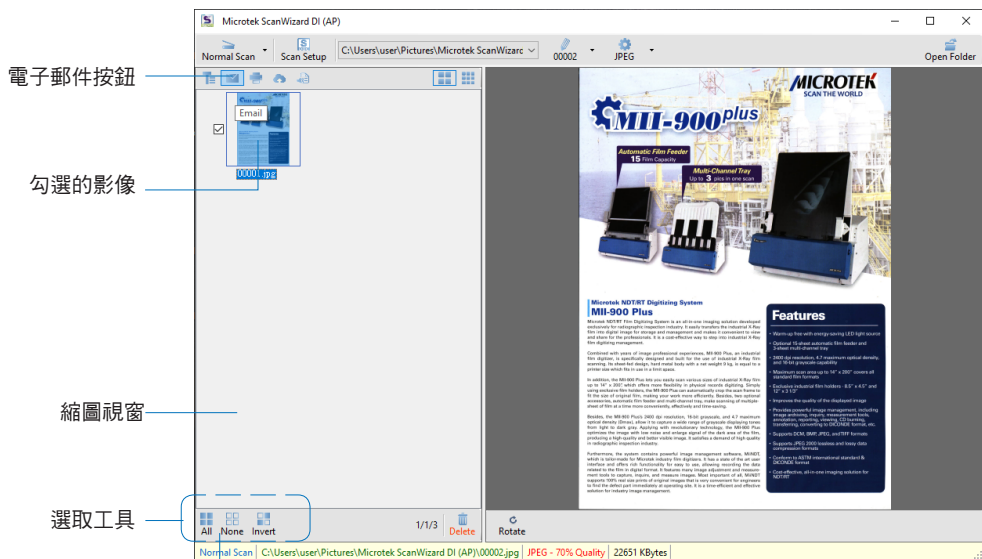


- **儲存位置**：指定您儲存文字辨識的檔案位置。
  - **辨識語言**：選擇需要辨識的文字語言。支援辨識的語言包括英語、德語、葡萄牙語、韓語和中文。
  - **檔案格式**：選擇完成文字辨識檔案儲存時的格式。支援的格式有 PDF 和 TXT。當選擇的格式為 PDF 時，**PDF 選項 (PDF Option)** 將在視窗下方展開。
  - **多頁儲存成單一檔案**：如果此選項被勾選，系統允許您將辨識後的多頁文件儲存成單一檔案。
4. 設定完成後，按下 **辨識** 按鈕執行文字辨識；文字辨識完成的檔案，會被傳送至您指定的儲存位置。

## 掃描傳送至電子郵件

電子郵件 (E-Mail) 功能，讓掃描器能輕易將掃描進來的文件影像儲存並傳送到預設的電子郵件中，讓您能簡易快速的與他人分享這些檔案。

1. 勾選縮圖旁的方格或利用選取工具 (全部或相反)，選擇縮圖視窗中您想用電子郵件傳送出去的影像。



勾選 全部 按鈕 一次選取所有的影像檔案

2. 在縮圖視窗裡點選 **電子郵件** 按鈕，開啟預設的電子郵件應用程式，按照應用程式的指示，將選擇的影像寄送出去。

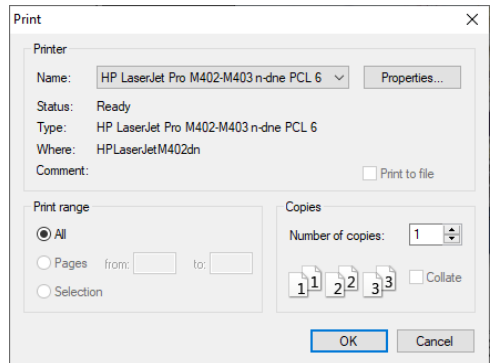
## 掃描列印

文件掃描拷貝的功能可以讓您的印表機與掃描器的功能結合，成為像影印機一般的作用，可以進行連續掃描並列印輸出，就像一個方便的拷貝工作站。

1. 勾選縮圖旁的方格或利用選取工具（全部或相反），選擇縮圖視窗中您想要列印的影像。



2. 在縮圖視窗裡點選 **列印** 按鈕，開啟列印視窗。
3. 在列印視窗裡，選定您要列印文件的張數後，按下 **確認** 按鈕。



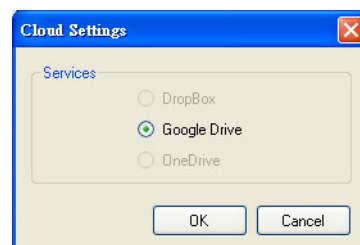
## 掃描傳送至雲端

雲端 (Cloud) 功能，讓掃描進來的文件影像，不但能儲存在當地工作的硬碟中，並藉由網路業者的服務，以附帶檔的方式上傳至網域的儲存空間裡，讓您以更安全的方式備份掃描的資料檔案。

1. 勾選縮圖旁的方格或利用選取工具 (全部或相反)，選擇縮圖視窗中您想用電子郵件傳送出去的影像。



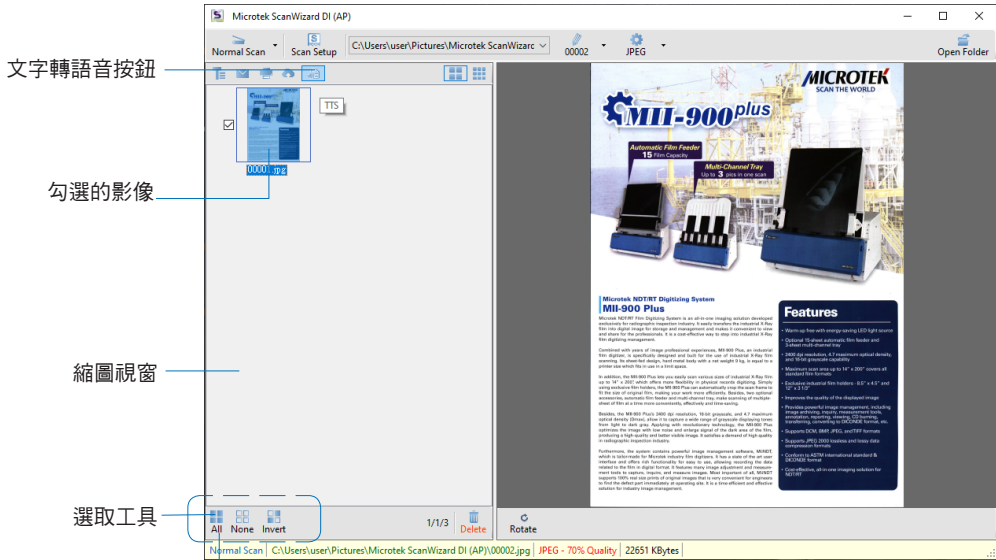
2. 在縮圖視窗裡點選 **雲端** 按鈕，開啟雲端設定視窗。
3. 在雲端設定視窗裡，選擇您想使用提供上傳網域空間的業者；請注意、只有已安裝且被系統偵測到的網路業者，才會出現在名單中。
4. 選擇完成後，按下 **確認** 按鈕執行檔案上傳；上傳完成的檔案，在縮圖視窗裡的影像左上角，會出現一個「雲端」的標示圖樣。



## 掃描為文字轉語音

文字轉語音 (Text-to-Speech/TTS) 功能，將掃描進來的文件影像處理辨識後，成為可以被系統逐字閱讀的文字檔。

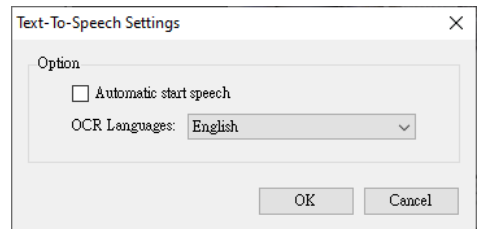
1. 勾選縮圖圖旁的方格或利用選取工具 (全部或相反)，選擇縮圖視窗中您想用電子郵件傳送出去的影像。



勾選全部 按鈕 一次選取所有的影像檔案

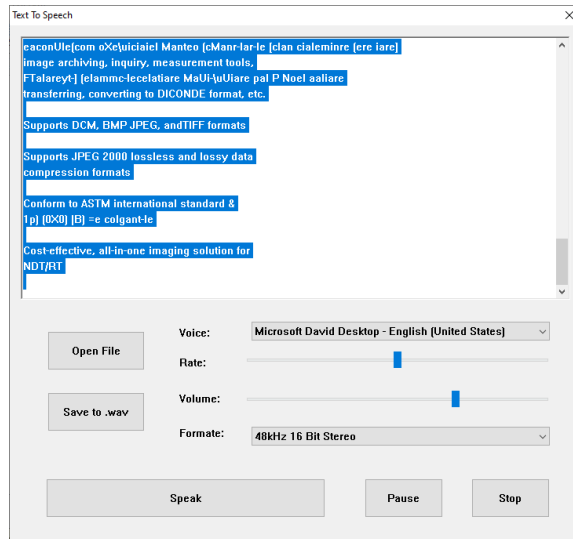
2. 在縮圖視窗裡點選 **文字轉語音** 按鈕，開啟文字轉語音設定視窗。
3. 在文字轉語音設定視窗裡：

**自動開始朗讀：**如果勾選此一項被，儲存並辨識完成的文字檔，將會在「文字轉語音設定」視窗中被自動開啟、逐字依序讀出；如果不勾選此一選項，儲存並辨識完成的文字檔，將會在「文字轉語音設定」視窗中被自動開啟、全文泛白。



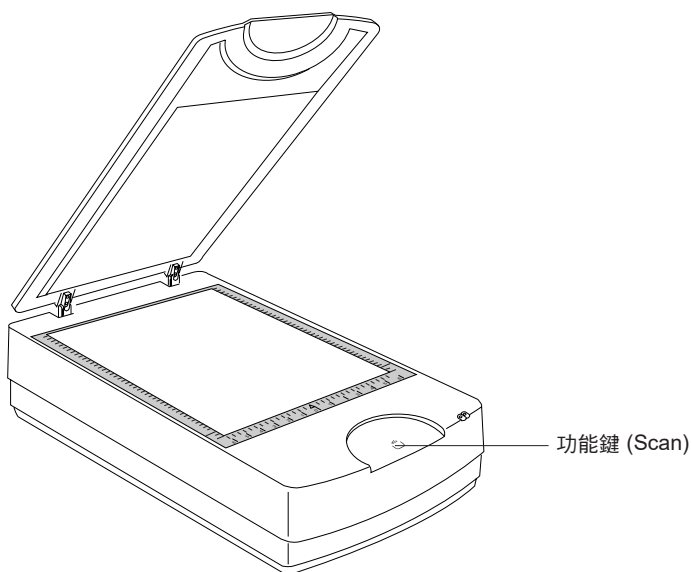
**文字辨識 (OCR) 語言：**選擇要使用的文字辨識語言，世界上通用的語言大多都有支援。

4. 設定完成後，按下 **確認** 按鈕執行文字轉語音；辨識完成的檔案，將會在「文字轉語音」視窗中開啟。



# 功能鍵的設定

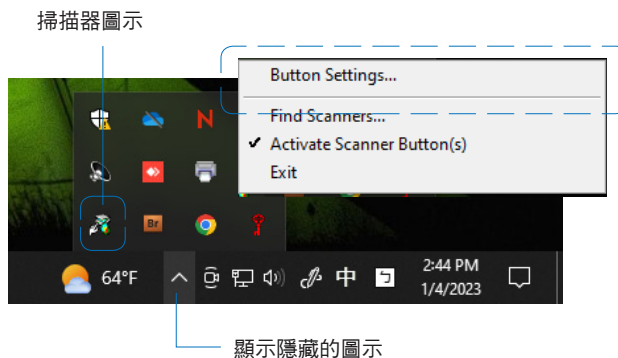
XT6060 具有 1 個可由程式設定的功能鍵 (Scan)：您可以藉由系統程式預先設定這按鍵的作用，自動執行一些特定的作業，例如掃描存檔、文件掃描列印，或是掃描並進行文字辨識等等。這按鍵的功能是透過「掃描器功能鍵設定」介面來儲存設定，請參考下列說明：



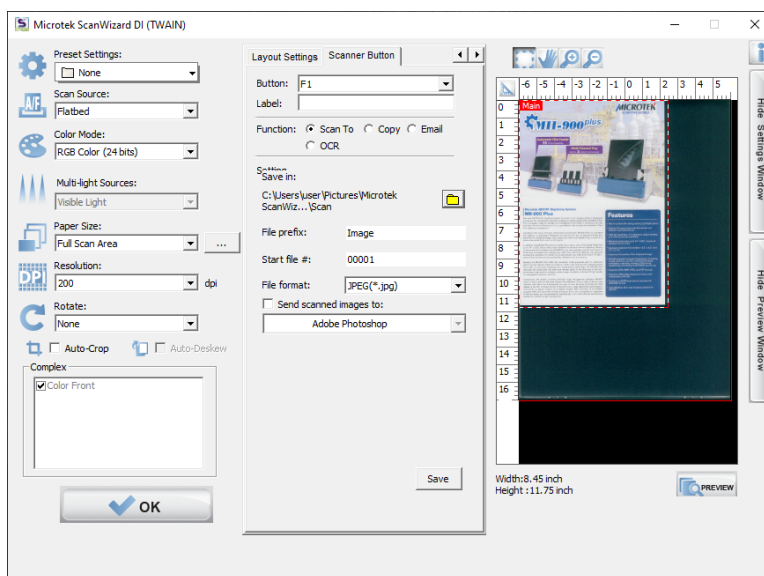
## 開啟功能鍵設定介面

在設定掃描器功能鍵前，請先開啟「掃描器功能鍵設定」介面。

1. 點選 Windows 桌面右下角工具列上的 **顯示隱藏** 的圖示 ( 向上的小箭頭 )，來開啟隱藏的圖示。



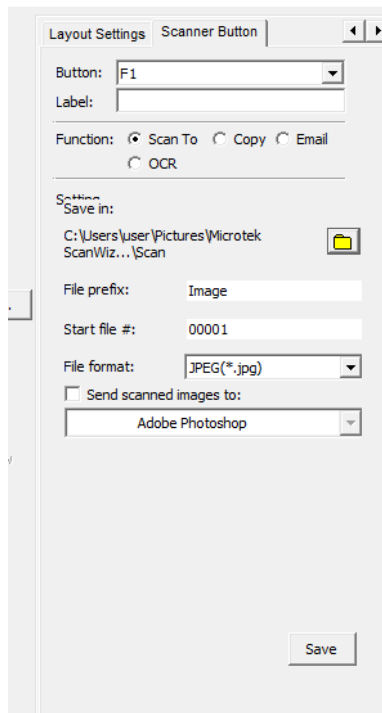
2. 在隱藏的圖示中，右鍵點選 **掃描器** 圖示開啟掃描器選單。然後，從選單中選擇 **按鍵設定 / 設定 (Button Settings/Settings)** 來開啟「掃描器功能鍵設定」介面。



掃描器功能鍵設定介面

## 功能鍵的設定

1. 參考前一頁的章節說明，進入「掃描器功能鍵設定」介面。
2. 參考前面「文件的掃描」章節，步驟 4 到 8 的說明，設定相關的掃描參數。  
完成後，點選 (</>) 按鈕切換回至「掃描器按鍵」面板。
3. 在「掃描器按鍵」面板中，指定要定義的功能鍵參數要求：
  - a) 從 **按鈕** 下拉式選單中選擇目前這組設定值要儲存在 **F1 (Scan)** 按鈕。
  - b) 在 **標示** 的欄位內輸入此工作的描述名稱。
  - c) 根據您的需求，在 **功能** 選項內選擇您要執行的作業，有下列四種作業選項：
    - **掃描至**：掃描文件影像後存檔，或是再將影像資料傳送到您所指定的應用程式進行後續處理。
    - **拷貝**：掃描後將文件影像傳送到您所指定的印表機列印出來。將您的印表機與掃描器的功能結合成為一個方便的拷貝工作站，只要指定拷貝份數即可。
    - **Email**：掃描文件影像後存檔，或是再將影像資料傳送到系統預設的 **Email**（電子郵件信箱）中。
    - **文字辨識**：掃描後將文件影像經過軟體的處理辨識，轉換成可以編輯修改的文字檔，節省重新打字輸入的時間。
  - d) 設定後，設定儲存掃描影像的檔案格式、檔案名稱、及儲存位置。
  - e) 完成後，按下 **儲存** 按鈕，將此組參數設定儲存為您所選按鍵的功能。
4. 重複上述步驟 2 到 3 的描述，設定其他要設定的掃描器功能鍵。
5. 完成後，按下 **確認** 按鈕，關閉「掃描器功能鍵設定」介面。



注意：

1. 完成介面中功能鍵的設定後，您必需先退出「掃描器功能鍵設定」介面，然後才能使用掃描器上的按鍵執行預先設定的掃描作業。
2. 當啟動 ScanWizard DI 並開啟主介面時，使用功能鍵執行的工作影像，將會出現在主介面的縮圖視窗裡。

## 功能鍵的操作

當您完成功能鍵的設定後，請參照以下的步驟，將預先設定於功能鍵上的掃描作業執行出來；執行的作業內容，將會依照「掃描器功能鍵設定」介面裡的設定運行。

1. 將待掃描的稿件置放於掃描器平台的玻璃面上。
2. 關閉「掃描器功能鍵設定」介面。
3. 按下 **Scan** 鍵，快速執行預先設定於此功能鍵上的作用。

掃描完成後，掃描影像將會自動儲存於您所指定的位置。

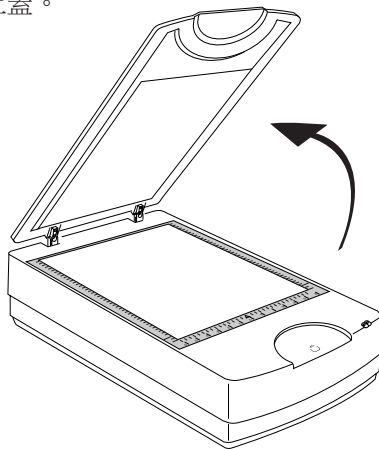
4. 如有需要，請重新設定該功能鍵的掃描作業。重新設定的方法，請參考前面「功能鍵的設定」步驟 1 到步驟 5 的說明。

# 清潔與保養

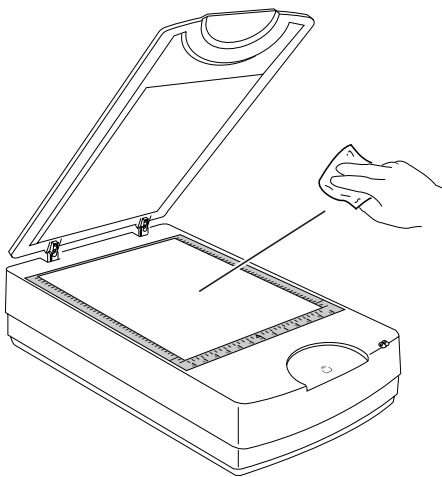
為了維持良好的掃描品質，您需要定時的清潔擦拭 XT6060 掃描器玻璃平台，請參考如下：

## 玻璃面的清潔

1. 掀起掃描器上蓋。



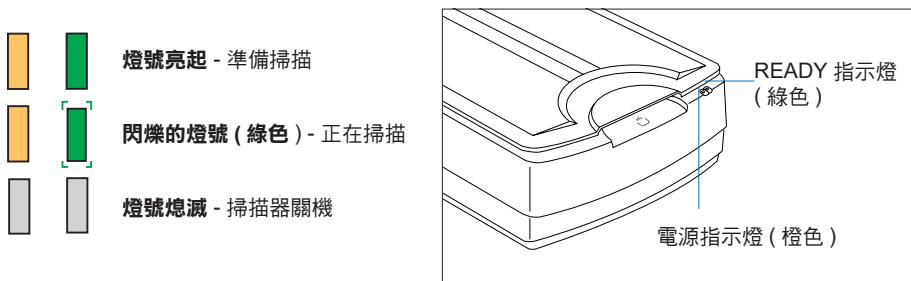
2. 然後使用柔軟、無棉絮、乾淨的布，輕柔的擦拭掃描器的玻璃平台。



注意：請勿使用任何去污劑、合成清潔劑、去漬油，或其他溶劑來清潔掃描器玻璃面。

## 發生問題？

掃描器前面板的燈號，代表不同的狀態指示。綠色指示燈代表掃描器狀態，橙色指示燈代表電源開啟或關閉狀態。



如果您遇到問題，請檢查下列的項目，如果您的問題列於其中，請嘗試以下列建議的解決方式處理。您或許需要再參考「開始安裝」的第 1 步驟到第 4 步驟的安裝說明，確認您有依照正確的方式安裝。

- 1. 打開掃描器電源開關時無燈光亮起**  
請確認掃描器已正確的連接到電腦並且已接上電源。  
請確認作業系統已偵測到您的掃描器。
- 2. 出現新增 / 移除硬體的畫面**  
按「取消」按鈕並關閉「控制台」。拔掉電腦或掃描器後方的 USB 連接線並參考本說明文件。
- 3. 要進行掃描時出現「找不到掃描器」的錯誤訊息**  
請確認掃描器已打開安全鎖 (請參考「開始安裝」的第 3 步驟的說明)。  
請確認掃描器已正確的連接到電腦並且已接上電源 (請參考「開始安裝」的第 4 步驟的說明)。  
請移除 ScanWizard DI 或 ScanPotter 軟體，再重新安裝一次。
- 4. 掃描後得到的是空白的影像**  
請確認掃描器已打開安全鎖 (請參考「開始安裝」的第 3 步驟的說明)。  
請移除 ScanWizard DI 或 ScanPotter 軟體，再重新安裝一次。
- 5. 掃描文件時有困難**  
請確認您已將文件正確的置放於掃描器玻璃面上。  
請移除 ScanWizard DI 或 ScanPotter 軟體，再重新安裝一次。

## 產品規格

產品名稱	XT6060						
產品型號	MRS-600A3LED						
產品類型	彩色平台式掃描器						
掃描稿件	彩色、灰階或黑白的反射稿						
影像感應元件	線性 CCD						
光源	發光二極管 (LED)						
掃描方式	單次掃描 輸入：48-bit 彩色；16-bit 灰階；1-bit 黑白 輸出：24-bit 彩色；8-bit 灰階；1-bit 黑白						
光學解析度	水平 600 dpi，垂直 600 dpi						
掃描範圍	304.8 x 431.8 公厘 (12"x 17")						
掃描器介面	高速 USB 2.0 介面						
體積 (長 x 寬 x 高)	627.4 x 375.9 x 129.5 公厘 (24.7" x 14.8" x 5.1")						
重量	約 9.5 公斤 (20.9 磅)						
電源	直流電源供應器： 交流電輸入 100 ~ 240 V，47-63 Hz；最大 1.5A 直流電輸出 15 V；最大 2.5 A						
消耗功率	最大 38 W						
電源供給	<table> <thead> <tr> <th>電壓</th> <th>製造商</th> <th>型號</th> </tr> </thead> <tbody> <tr> <td>100V to 240V</td> <td>HAIDER</td> <td>HDAD38W101</td> </tr> </tbody> </table>	電壓	製造商	型號	100V to 240V	HAIDER	HDAD38W101
電壓	製造商	型號					
100V to 240V	HAIDER	HDAD38W101					
操作環境	攝氏 10 到 40 度 (華氏 50 到 105 度) 相對濕度：20% 到 85%						
製造號碼	請參考產品條碼序號						
製造年份	產品條碼序號左邊第二碼為製造年份，如為 A 即為 2010 年製造，如為 B 即為 2011 年製造，以此類推						
製造產地	中國						
廠商名稱	全友電腦股份有限公司						
廠商地址	新竹科學園區新竹市工業東三路 6 號						
廠商電話	(03) 5772155						

### 注意：

全友電腦保留變更掃描器配件、搭配軟體、硬體規格以及軟體功能的權利，實際以出貨時的產品為準；本文件之說明僅供參考，如有更新恕不另行通知。