

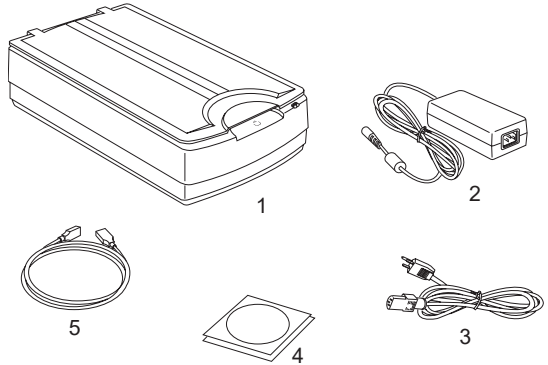
Start Here

安裝您的全友掃描器 XT6060

1. 打開包裝

拆開掃描器包裝並檢查主要的配件

1. 掃描器
2. 電源變壓器
3. 電源線
4. 軟體光碟片
5. 高速 USB 2.0 訊號線



2. 安裝軟體



- A. 請前往 Microtek 網站 www.microtek.com。
- B. 使用搜尋 🔍 功能，透過輸入關鍵字找到您的產品「XT6060」，然後前往專屬該產品的「下載專區」頁面。
- C. 根據您的作業系統，在下載專區頁面下載標記為「是 /Yes」的必要驅動程式和軟體。
- D. 檔案下載完成後，請進行軟體安裝。
 - Windows：點兩下下載檔案 (*.exe) 開始進行安裝。
 - Mac OS：點兩下下載檔案 (*.dmg) 以顯示其內容。若為 ScanPotter PKG 檔案，請點兩下開始進行安裝；若為 ScanPotter.app 檔案，只需將其複製到 Applications 資料夾，安裝即完成。
- E. 安裝完成所有必要的驅動程式和軟體後，重新啟動您的電腦。

注意：檔案下載過程可能需要一些時間。下載時間可能會根據您的網路速度、頻寬、檔案大小和其他因素而有所不同，請耐心等待下載完成。如果下載過程中遇到任何問題或需要進一步的協助，請聯絡全友電腦客戶服務中心。



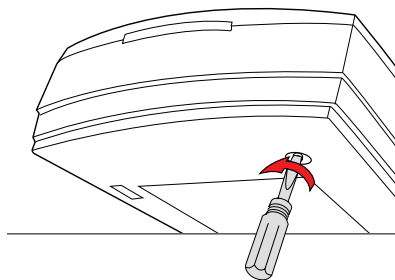
Windows 使用者也可以使用掃描器隨附的軟體光碟片進行安裝。請將 Microtek 軟體光碟片置入光碟機內，並按照螢幕上的指示進行驅動程式和軟體的安裝。

3. 打開掃描器安全鎖

- 移除掃描器上的黃色「Step 3」貼紙。
- 在掃描器電源關閉的狀況下，將掃描器略為傾斜，找到掃描器底部右前方的安全鎖固定螺絲。
- 用螺絲起子輕壓並逆時針旋轉鬆開螺絲來打開螺旋鎖。

開鎖成功後螺絲會彈出一些，與掃描器的底部接近平齊，如此即完成安全鎖的開啟。

注意：為了運送或是其他的原因而需要固定掃描器安全鎖時，請參閱「XT6060 使用手冊」。

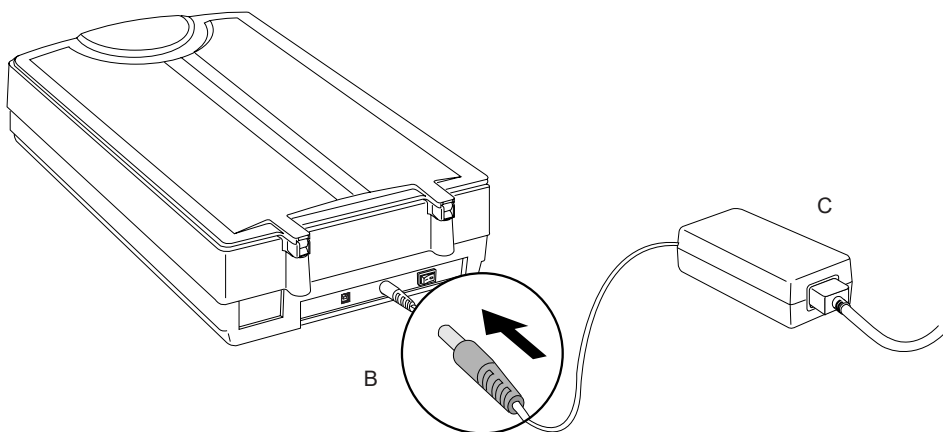


解除安全鎖

4. 連接掃描器

連接電源

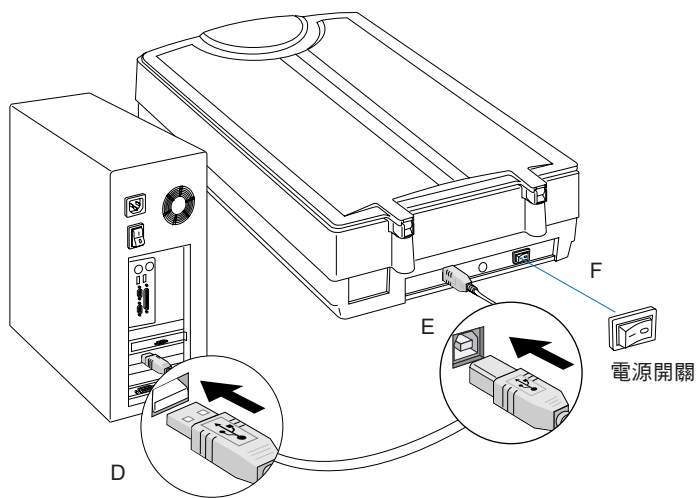
- 移除掃描器上的黃色「Step 4」貼紙。
- 將變壓器圓形的直流電源輸出端連接到掃描器後方的電源輸入插孔內。
- 將電源線的一端插入電源變壓器上，電源線的插頭則插入交流電源插座。



連接高速 USB 2.0 訊號線

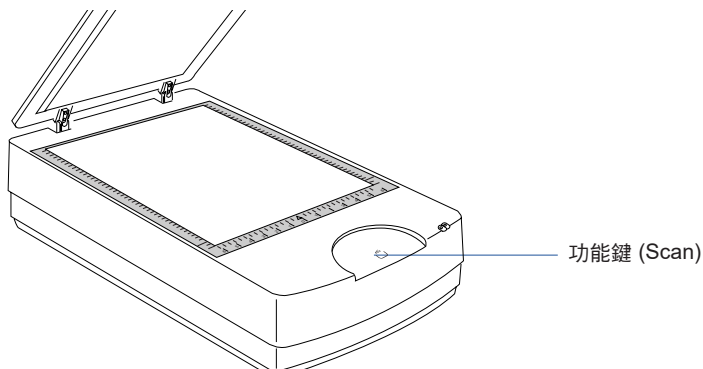
- D. 將 USB 訊號線的一端連接到電腦的 USB 連接埠。
- E. 將 USB 訊號線的另一端連接到掃描器的 USB 連接埠。
- F. 開啟掃描器後方面板的電源開關。

一旦作業系統偵測到掃描器後，LED 指示燈就會點亮，這時您就可開始進行掃描。



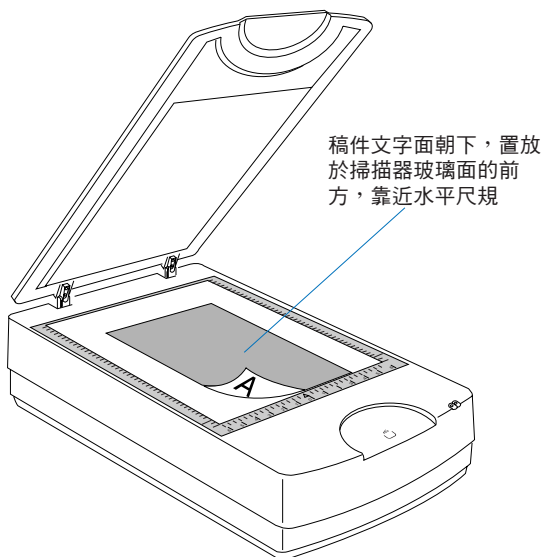
功能鍵的設定

XT6060 具有 1 個可由程式設定的功能鍵 (Scan)；您可以藉由系統程式預先設定這按鍵的作用，自動執行一些特定的作業，例如掃描存檔、文件掃描列印，或是掃描並進行文字辨識等等。這按鍵的功能是透過「掃描器功能鍵設定」介面來儲存設定，詳細說明請參閱「XT6060 使用手冊」。



置放稿件

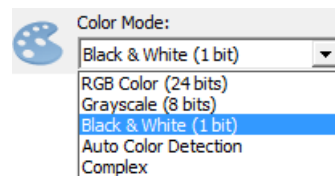
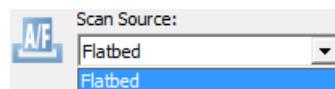
1. 將掃描器上蓋掀開，將待掃描稿件文字面向下，置放於掃描器玻璃面上。
2. 將待掃描稿件的最上方，置放於掃描器玻璃面的前方，靠近水平尺規，居中放置。再將掀起的掃描器上蓋放下蓋住稿件。



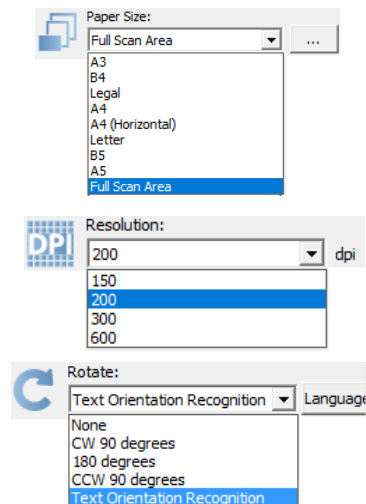
掃描基本演練

本節僅提供 ScanWizard DI (PC) 軟體的掃描基本操作說明。如需有關 ScanPotter (Mac) 軟體和其他掃描操作的說明，請前往 [Microtek 官網](#) 下載相關手冊參閱。

1. 將待掃描的稿件置放於掃描器玻璃面上。
2. 點兩下桌面上的 ScanWizard DI 圖示，啟動掃描軟體。
3. 按下主介面上的 **掃描設定** 按鈕，開啟掃描設定介面。
4. 按照以下步驟，在掃描設定介面上進行相關的設定：
 - a) 從 **掃描來源** 選單中選擇稿件來源為 **掃描平台**。
 - b) 根據您的使用需求，從 **色彩模式** 下拉式選單中選擇掃描類型：
 - 掃描彩色影像時請選擇 **RGB 全彩 (24 bits)**
 - 掃描灰階影像時請選擇 **灰階 (8 bits)**
 - 掃描黑白影像時請選擇 **黑白 (1 bit)**
 - 讓系統自動偵測掃描影像類型時請選擇 **自動色彩偵測**
 - 掃描類型有全彩、灰階或黑白等個別時請選擇 **複合**



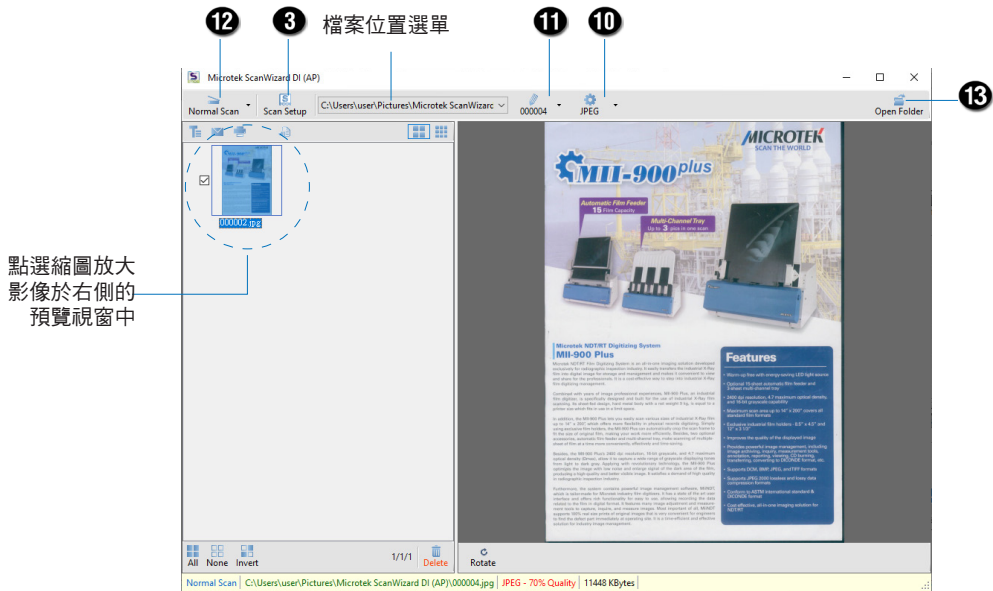
- c) 從 **紙張大小** 下拉式選單中設定紙張大小，作為掃描器預覽時的範圍。
- d) 從 **解析度** 下拉式選單中設定掃描輸出時的解析度。
- e) 如果有需要的話，從 **旋轉** 下拉式選單中選 **自動文件翻轉** 選項，將每筆掃描後儲存的影像，以正確的閱讀方向呈現在螢幕上；選定後，從 **語言** 選單中，選擇您想要的閱讀語言。
- f) 如果勾選 **自動裁切** 和 **自動旋轉** 選項，掃描器將會自動偵測稿件的影像範圍，掃描整個影像之後會自動切除不必要的黑邊，並將一定程度內的傾斜稿件自動進行修正處理。



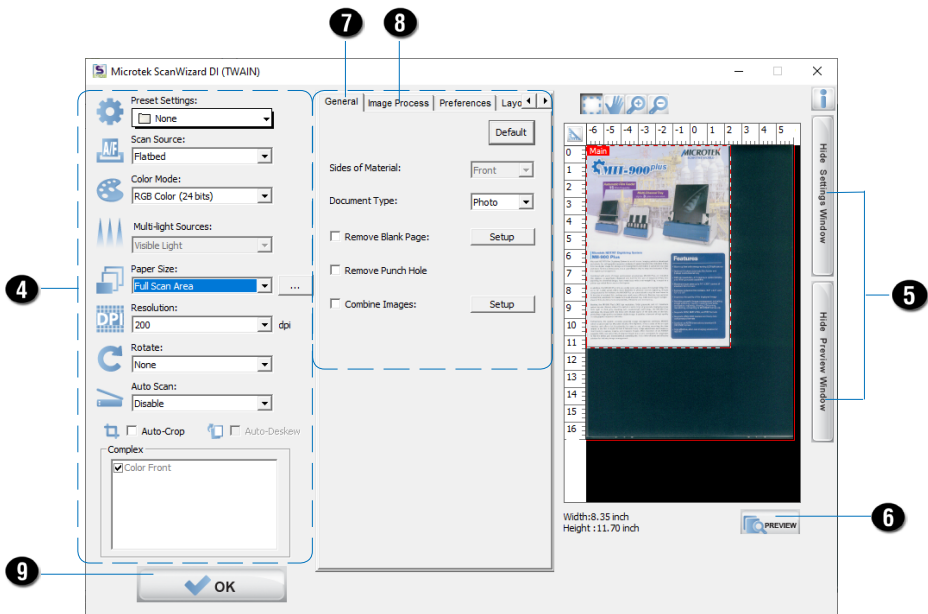
5. 按下掃描設定介面右側的 **顯示預覽視窗** 與 **顯示設定視窗** 標籤，展開其它對您進行掃描工作有幫助的工作面板。
6. 按下 **預覽 (Preview)** 按鈕，掃描器進行快速的預覽掃描後，預覽影像會顯示於預覽視窗中。
7. 按下掃描設定介面上的 **一般** 標籤，進入「一般」面板：
 - a) 根據您的使用需求，從 **文件種類** 下拉式選單中設定選框內的影像屬性。
 - 掃描彩色影像時請選擇 **相片**
 - 掃描文字時請選擇 **文字**
 - b) 如果有需要的話，勾選 **移除空白頁** 和 **移除打洞孔** 選項。
8. 如果有需要的話，按下掃描設定介面上的 **影像處理** 標籤，進入「影像處理」面板，使用影像修正工具來調整影像品質。
9. 按下 **確認 (OK)** 按鈕關閉掃描設定介面，回到 ScanWizard DI 主介面。
10. 在主介面上，於 **檔案格式** 選單中，選擇儲存掃描影像的檔案格式。
11. 在主介面上，於 **檔案名稱** 選單中，指定儲存掃描影像的檔案名稱。
12. 在主介面上，按下 **一般掃描** 按鈕，開始對稿件進行掃描存檔。

掃描完成後，影像將會自動儲存於您在 **檔案位置** 選單中指定的地方；同時、該檔案的縮圖會出現在 ScanWizard DI 縮圖視窗裡，底下會跟著先前選定好的檔案名稱與格式。

13. 如果有需要的話，按下 **開啟檔案夾** 按鈕來檢視儲存的檔案。



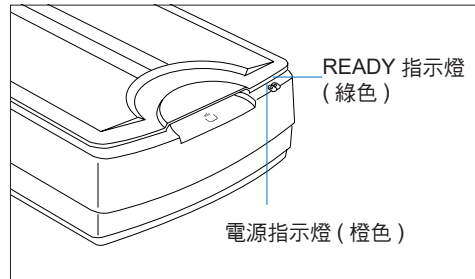
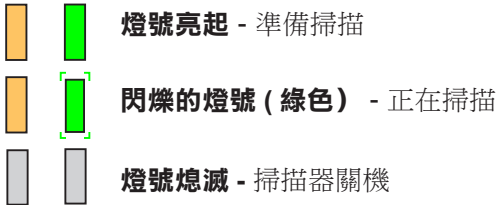
主介面



掃描設定介面

發生問題？

掃描器前面板的燈號，代表不同的狀態指示。綠色指示燈代表掃描器狀態，橙色指示燈代表電源開啟或關閉狀態。



如果您遇到問題，請檢查下列的項目，如果您的問題列於其中，請嘗試以下列建議的解決方式處理。您或許需要再參考本說明文件的步驟 1 到步驟 4 的安裝說明 (打開、安裝、解鎖、連接)，確認您有依照正確的方式安裝。

1. 打開掃描器電源開關時無燈光亮起。

請確認掃描器已正確的連接到電腦並且已接上電源。

2. 出現新增／移除硬體的畫面。

按「取消」按鈕並關閉「控制台」。拔掉電腦或掃描器後方的 USB 連接線並參考本說明文件或 XT6060 使用手冊的安裝步驟依序進行安裝。

3. 要進行掃描時出現「找不到掃描器」的錯誤訊息。

請確認掃描器已打開安全鎖 (請參考步驟 3 的說明)。

請確認掃描器已正確的連接到電腦並且已接上電源 (請參考 步驟 4 的說明)。

請移除 ScanWizard DI 或 ScanPotter 軟體，再重新安裝一次。

4. 掃描後得到的是空白的影像。

請確認掃描器已打開安全鎖 (請參考步驟 3 的說明)。

請移除 ScanWizard DI 或 ScanPotter 軟體，再重新安裝一次。

5. 掃描文件時有困難。

請確認您已將文件正確的置放於掃描器玻璃面上。

請移除 ScanWizard DI 或 ScanPotter 軟體，再重新安裝一次。

需要協助？

使用手冊

如果您需要額外的資訊或指引，Microtek 提供線上的使用手冊電子檔案，包括：

1. XT6060 使用手冊
2. ScanWizard DI 和 ScanPotter 軟體手冊

要查閱這些手冊，請前往 Microtek 網站 www.microtek.com。透過搜尋產品關鍵字找到該產品的「下載專區」頁面，然後下載您想要查閱的手冊。如果您已經安裝了軟體，軟體手冊也可透過軟體的線上說明 / 手冊功能來取得。

缺件

如果您的掃描器包裝中有缺少配件，請聯絡您所購買的產品經銷商或是全友電腦客戶服務中心。

軟體更新

若您在安裝軟體套件後，發現驅動程式或軟體在您的產品或作業系統上無法正常運作，請前往 Microtek 網站 www.microtek.com。透過搜尋產品關鍵字找到該產品的「下載專區」頁面，然後下載並安裝所需的所有更新。如果遇到任何問題或需要進一步的協助，請聯絡全友電腦客戶服務中心。

更多有關 Microtek 的產品訊息，請前往 www.microtek.com。

Power Adapter

Use only power supplies (AC/DC adapters) listed below:

Voltage	Manufacturer	Model No.
AC 100V to 240V	HAIDER	HDAD38W101

NOTE: Please make sure that the electrical outlet to where the scanner will be connected is nearby and readily accessible.

© 2023 全友電腦版權所有。以下的商標或註冊商標分別為其所屬公司所擁有：Microtek, ScanMaker, ArtixScan, ScanWizard 和 ColoRescue 是全友電腦股份有限公司的註冊商標。Windows 是 Microsoft 微軟公司的註冊商標。其他的公司或產品名稱之註冊或未註冊商標分別為其所屬公司所擁有。全友電腦保留變更掃描器配件、搭配軟體、硬體規格以及軟體功能的權利，實際以出貨時的產品為準；本文件之說明僅供參考，如有更新恕不另行通知。

