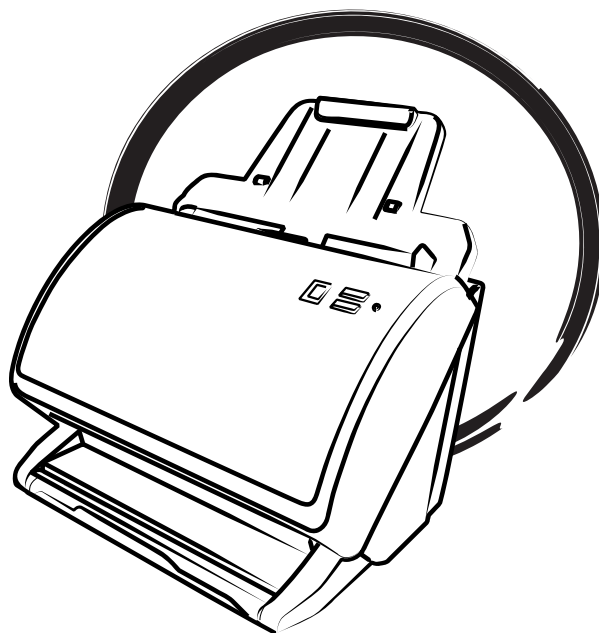


MICROTEK

文件掃描器

FileScan 3125c

使用手冊



序言

著作版權

© 2023 全友電腦股份有限公司版權所有。未經本公司合法授權時，您無法將此文件以電子、機械、化學、磁性記錄、光學記錄等任何形式複製、轉錄、移轉到其他的系統，或是翻譯成其他語言。

註冊商標

Microtek, ScanMaker, ArtixScan, ScanWizard, ColoRescue 是全友電腦股份有限公司的註冊或未註冊商標。其他的公司或產品名稱之註冊或未註冊商標分別為其所屬公司所擁有。

全友電腦保留變更產品配件、搭配軟體、硬體規格以及軟體功能的權利，實際以出貨時的產品為準；本文件之說明僅供參考，如有更新恕不另行通知。

I49-005052, B
09/2023

全友電腦股份有限公司
30075 台灣新竹科學園區新竹市工業東三路 6 號
電話：886-3-5772155, 傳真：886-3-5772598, <https://www.microtek.com>

安全說明

在使用您的掃描器前，請仔細閱讀以下的指示說明；這份指示說明描述了使用掃描器與配件的正確方式，避免因不當使用造成對您或機器的損害。

電源規格與電源供給線

- 請只使用掃描器上所標示的電源規格。
- 請將電源插頭確實的插入電源插座內，以避免因接觸不良所引發的火災。
- 請將電源線放置在不易被踩放的位置上，請勿將任何物品放置在其上方。
- 若長時間不使用這台掃描器，請務必拔下電源插座上的電源插頭。

移動與存放掃描器

- 請勿將掃描器放置在滑動、傾斜與不平的位置上。
- 請勿在靠近水源的地方使用掃描器。請勿將任何液體製品放置於掃描器上，以避免遭受電擊的危險。
- 請勿將掃描器放置在靠近電熱器或是高溫發源處的地方。

服務

- 當您的掃描器須要維修時，請拔下掃描器的電源線，並洽詢合格的維修服務中心。
- 請只使用原廠或指定廠商生產的各項掃描器零件。

目錄

序言	2
安全說明	3
認識您的掃描器	7
FileScan 3125c 功能特點	7
安裝需求	9
掃描器概觀.....	10
前方角度.....	10
打開 / 後方角度	11
開始安裝	12
第 1 步驟：打開包裝	12
第 2 步驟：軟體的安裝	13
第 3 步驟：安裝進紙托盤	14
第 4 步驟：掃描器的連接.....	15
連接電源.....	15
連接高速 USB 2.0 訊號線.....	15
置放稿件	16
置放整疊文件	16
置放卡片	17
注意說明	17
掃描稿件	19
使用 ScanWizard DI	19
文件的掃描.....	19
條碼文件的掃描	23
使用 TWAIN 相容應用軟體掃描	25

使用掃描稿件	26
掃描辨識文字	26
掃描傳送至預設的電子郵件	28
掃描列印	29
掃描傳送至雲端	30
掃描為文字轉語音	31
功能鍵	33
開啓功能鍵設定介面	34
功能鍵的設定	35
功能鍵的操作	36
清潔與保養	37
玻璃面的清潔	37
滾輪的清潔	38
維護	39
分紙滾輪的更換	39
進紙滾輪組的更換	41
附錄	43
夾紙時的處理	43
發生問題	44
產品規格	46

認識您的掃描器

FileScan 3125c 是一台彩色雙面自動饋紙式掃描器，配備有高容量的自動送紙器，可以進行最多 100 頁紙張的連續掃描。FileScan 3125c 具有 600 dpi 的光學解析度、可掃描長至 889 公釐 (35 英寸) 的文件、並支援單面掃描每分鐘 25 頁或雙面掃描每分鐘 50 面彩色文件的掃描功能。

FileScan 3125c 功能特點

FileScan 3125c 具有許多重要的功能，主要的特點如下：

- 專為有限空間設計：FileScan 3125c 輕巧玲瓏的體型，即使在空間有限的櫃台與桌面上，隨時都能輕鬆使用。三段式的出紙托盤，讓您能視自身的需要，以關閉、半開或全開來使用它。
- 先進的饋紙技術：FileScan 3125c 配備的超音波感應器，能偵測到重疊紙張的缺口，進而預防多頁紙張同時進紙，有效防止錯誤或雙重進紙的發生。
- 支援多種掃描材質：FileScan 3125c 讓您輕鬆電子化各項材質的稿件，舉凡信用卡、名片、銀行文件、法律文件、銀行報表與病歷，都能在數秒內完成掃描與存檔。
- 支援雙面掃描功能：您可以選擇進行文件單面掃描或對文件的正反面同時進行雙面掃描。200 dpi 的設定值下，FileScan 3125c 可在一分鐘內，完成 50 面彩色、灰階與黑白文件的掃描。
- 支援卡片掃描的自動送紙器 (ADF)：FileScan 3125c 掃描器配備有先進的自動送紙器，可以進行最多 100 頁紙張的連續掃描，稿件從 74 x 52 公厘 (2.91 x 2.1 英寸) 到 216 x 889 公厘 (8.5 x 35 英寸) 尺寸皆可。
- 節能穩定 LED 光源：採用 LED 光源，開機不需暖機就能馬上進行掃描，亦能縮短將掃描器從待機狀態下重新起動的時間，有效達成省電及省時的目的。溫和且穩定的光源，亦不需要特別的維護，影像品質不會因長時間的掃描而耗損，真正確保每次掃描的影像品質。
- 時尚且實用的功能鍵：FileScan 3125c 配有一個 Select 與一個 Enter 按鍵，讓您能輕鬆且直覺的啟動一些使用者設定的掃描功能。
- 功能齊全的 ScanWizard DI 掃描軟體：ScanWizard DI 是一套易於安裝及使用的文件掃描軟體，具有以下優點：
 - 文字定向辨識：這項功能能將每筆掃描後儲存的影像，根據選擇的辨識語言，以正確的閱讀方向呈現在螢幕上。

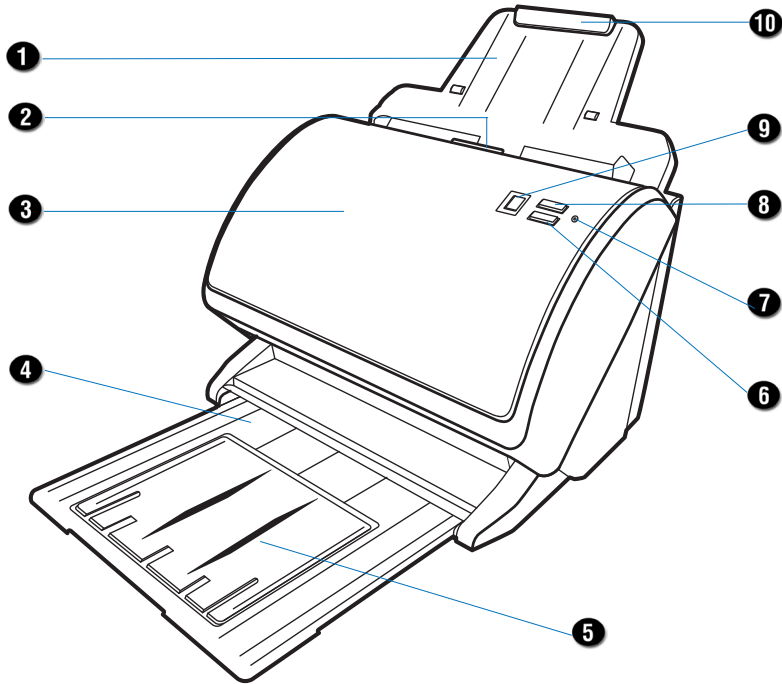
- 智慧臨界值：這項功能讓軟體在掃描高反差的黑白影像時，自動判別採用最佳化的臨界值。它能增進黑白文件的清楚與判讀度，方便您處理這類型的文件與影像。
- 合併影像：這項功能讓軟體將兩張分開的影像合併成為單一影像；有了這項功能後，無須再靠借其他編輯軟來整合您的掃描稿件。
- 移除空白頁：這項功能讓您輕易的移除成疊文件中的空白頁面，確保連續掃描的一貫性。
- 刪除裝訂孔洞：這項功能讓您輕易的移除含有裝定孔洞的影像。
- 單一檔案中儲存多個影像：這項功能讓您能依照掃描影像的數目，決定要儲存多少個影像在單一檔案中。
- 自動裁切和自動旋轉：自動裁切功能可以偵測稿件的影像範圍，掃描整個影像之後會自動切除不必要的黑邊。自動旋轉功能則可將一定程度內的傾斜稿件自動進行傾斜校正處理。
- 底色移除：進行掃描文件時，尤其是各種有顏色的表單，可以藉由移除文件本身的紅、綠或藍色底色來獲得更清晰的掃描影像。

安裝需求

- 光碟機（用來安裝軟體）
- 支援全彩顯示之顯示介面卡及螢幕
- 512 MB 或以上的記憶體
- Pentium IV 以上等級，具有 USB 2.0 連接埠的電腦
- Windows 7, 10 或 11 作業系統

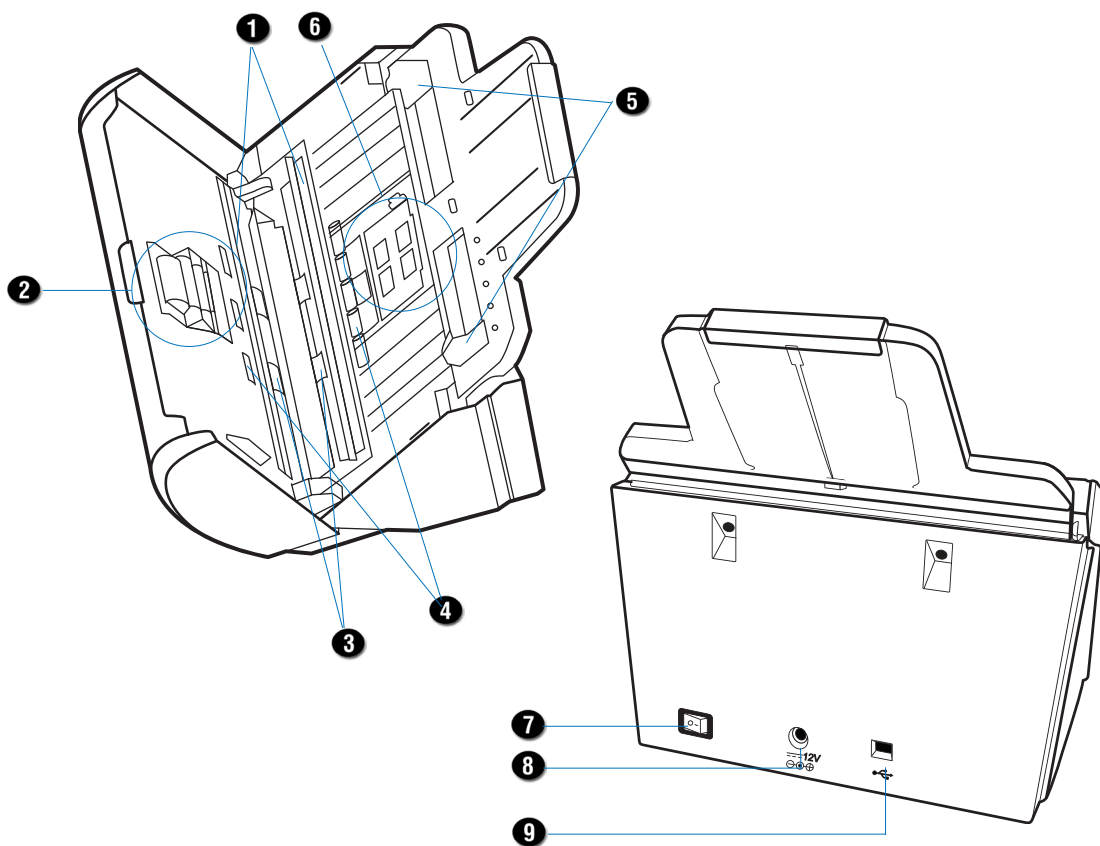
掃描器概觀

前方角度



No.	名稱	功能
1	紙張托盤	待掃描文件的放置處
2	釋放按鈕	向上扳起打開掃描器上蓋
3	掃描器上蓋	用來遮蓋掃描器內部機構
4	出紙托盤	文件掃描完後的放置處
5	出紙托盤延伸支撐桿	延伸出紙托盤以擺放長型文件
6	Enter 按鈕	按下執行選項與掃描
7	指示燈	用來指示掃描器的狀態 — 綠燈：掃描器準備就緒，可以掃描 — 紅燈：掃描過程中發生錯誤
8	Select 按鈕	按下來選擇各式功能選項
9	LED 螢幕	用來顯示功能選項的號碼或是掃描錯誤
10	紙張托盤延伸支撐桿	延伸紙張托盤以擺放長型文件

打開 / 後方角度



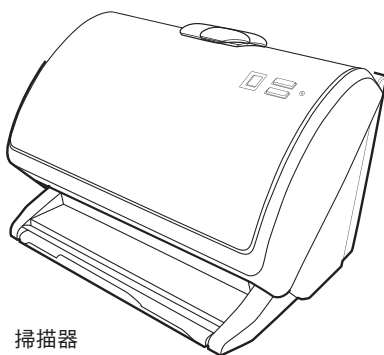
No.	名稱	功能
1	掃描器玻璃面	影像感應元件 CCD 放置處
2	分紙滾輪組	在掃描多頁文件時，使用於個別頁面的分頁
3	輸出滾輪	輸出掃描完成的文件
4	集紙滾輪	聚集掃描紙張傳送進入送紙器
5	側邊紙張導引桿	滑動固定多頁文件
6	進紙滾輪組	傳送掃描紙張進入送紙器
7	電源開關	用來開啟或關閉掃描器
8	直流電輸入插座	連接掃描器變壓器
9	高速 USB 2.0 連接埠	連接電腦與掃描器

開始安裝

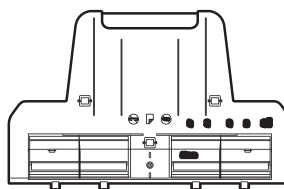
當您打開 FileScan 3125c 的包裝後，依照本手冊上的說明，輕鬆完成掃描器的安裝。

第 1 步驟：打開包裝

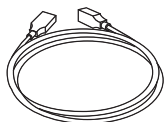
拆開掃描器包裝並檢查主要的配件。



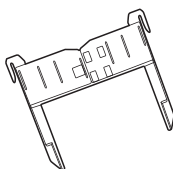
掃描器



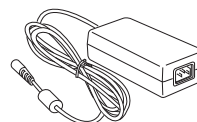
文件進紙托盤



高速 USB 2.0 連接埠



卡片放置輔助器



電源變壓器



電源線

第 2 步驟：安裝軟體

注意：您必須先將軟體安裝完成再來連接掃描器。軟體安裝前請先關閉其他的應用程式與防毒軟體。



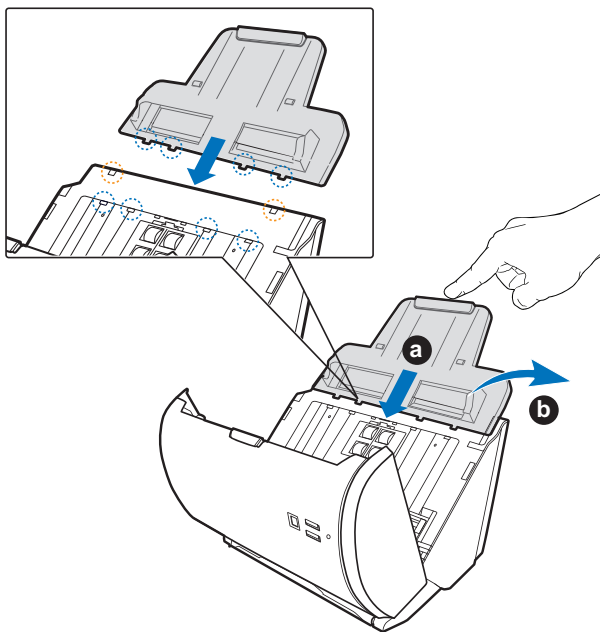
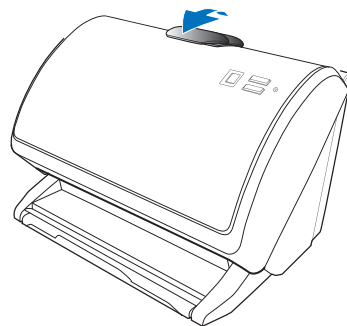
1. 請前往 Microtek 網站 www.microtek.com。
2. 使用搜尋 🔍 功能，透過輸入關鍵字找到您的產品「FileScan 3125c」，然後前往專屬該產品的「下載專區」頁面。
3. 根據您的作業系統，在下載專區頁面下載標記為「是 /Yes」的必要驅動程式和軟體。
4. 檔案下載完成後，點兩下下載檔案 (*.exe) 開始進行軟體安裝。
5. 安裝完成所有必要的驅動程式和軟體後，重新啟動您的電腦。

注意：檔案下載過程可能需要一些時間。下載時間可能會根據您的網路速度、頻寬、檔案大小和其他因素而有所不同，請耐心等待下載完成。如果下載過程中遇到任何問題或需要進一步的協助，請聯絡全友電腦客戶服務中心。

第 3 步驟：安裝進紙托盤

在使用進紙托盤前，您必須先將它安裝在您的掃描器上；請參照以下的圖示與說明，將進紙托盤正確的安裝在您的掃描器上。

1. 依照圖片上所標示之箭頭方向，向上扳起打開掃描器上蓋。

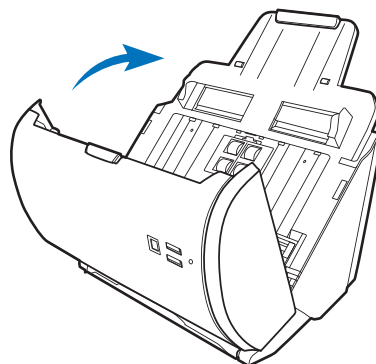


2. 將進紙托盤安裝在掃描器上；

- a) 如圖片上藍色圈所標示一般，將進紙托盤上的 4 個凸腳，對準掃描器上的凹洞插入。
- b) 如圖片上紅色圈所標示一般，將進紙托盤後方的 2 個凸腳，對準掃描器上的凹洞插入。

請確認進紙托盤已被牢固的安裝在在掃描器上。

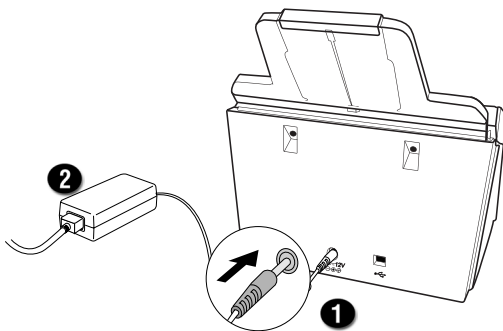
3. 將掃描器上蓋蓋上：如果掃描器上蓋已被妥當蓋回闔上到原位置，您將會聽到喀啦的聲響。



第 4 步驟：掃描器的連接

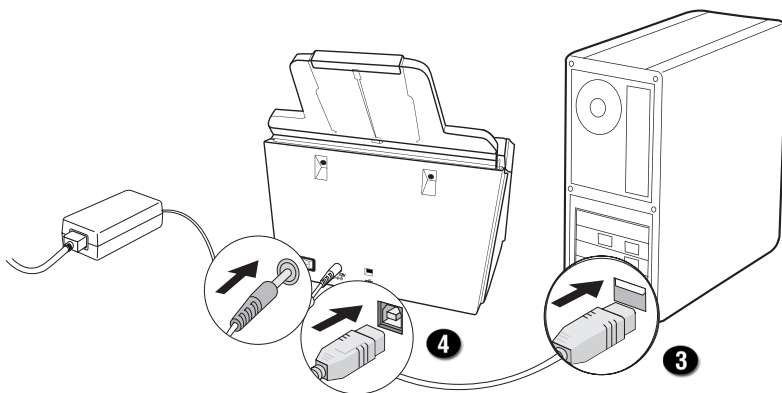
連接電源

1. 將電源變壓器圓形的直流電源輸出端連接到掃描器後方的電源輸入插孔內。
2. 將電源線的一端連接到電源變壓器上，並將電源線另一端插頭插入電源插座。



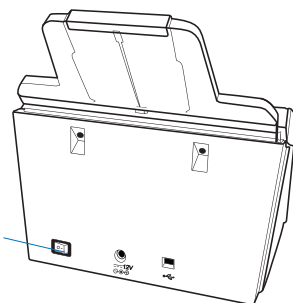
連接高速 USB 2.0 訊號線

3. 將 USB 訊號線的一端連接到電腦的 USB 連接埠。
4. 將 USB 訊號線的另一端連接到掃描器的 USB 連接埠。



5. 將掃描器後方電源開關切換到 “On” 的位置來啟動掃描器。當作業系統偵測到您的掃描器後，掃描器上方面板的綠色 LED 燈會亮起，這時掃描器已準備就緒使用。

電源開關



置放稿件

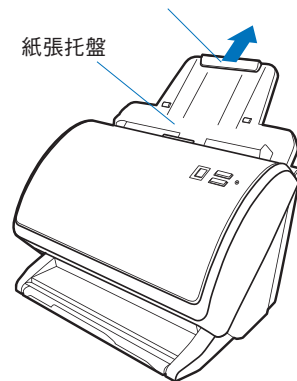
這個章節將教您如何在自動送紙器的上置放單張或多張稿件、信用卡與駕照。

置放整疊文件

1. 必要時，請將紙張托盤的延伸支撐桿拉出，以支撐紙張的後方。

紙張托盤的延伸支撐桿

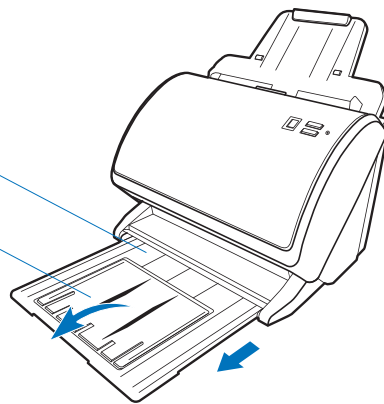
紙張托盤



2. 將出紙托盤拉出盛放掃描後的紙張。必要時，請將出紙托盤延伸支撐桿拉出，以盛放較長的紙張。

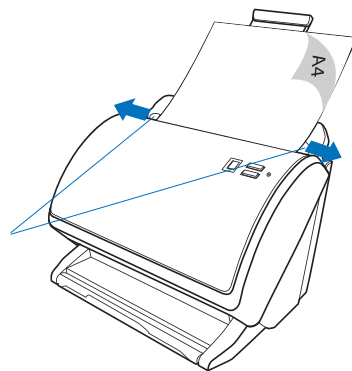
出紙托盤

出紙托盤延伸桿



3. 將稿件的待掃描面向下、紙張上緣朝向進紙器，整疊置入紙張托盤中央。必要時，請調整兩邊的紙張導引桿，以確認紙張居中放置。

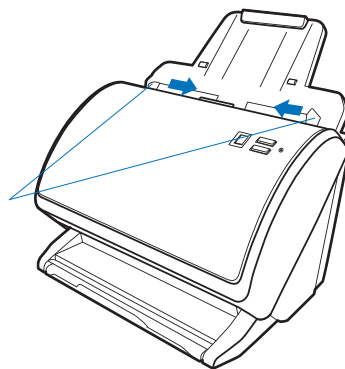
紙張導引桿



置放卡片

1. 請將兩邊的紙張導引桿朝中間調整，請確認預留足夠的位置來擺放卡片放置輔助器。

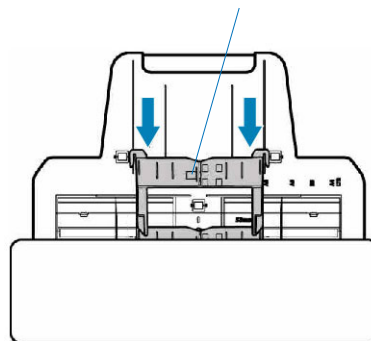
紙張導引桿



2. 將卡片放置輔助器正面朝上，套上紙張導引桿的兩側，向下滑入至卡片放置輔助器已完全安裝在紙張導引桿上。

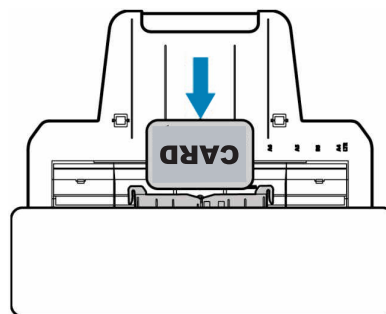
當卡片放置輔助器安裝好後，在卡片放置輔助器與紙張托盤中會產生一個空洞讓您來置放卡片。

卡片放置輔助器



3. 將卡片待掃面朝上，卡片上緣朝向進紙器，推入卡片放置輔助器與紙張托盤間的空洞，直到卡片無法再被推動為止。

注意：掃描卡片時（如信用卡或較硬的卡），避免無法預期的掃描品質發生，請選擇送紙器（雙面）為稿件來源。



注意說明

當使用自動送紙器時，請詳閱以下說明：

- 請勿將照片或脆弱、珍貴的紙張置入到自動送紙器內進行掃描。自動送紙並不是針對照片此類厚的稿件而設計的，置入此類稿件很可能會造成夾紙並損傷您的稿件。請將上述之類的稿件置放於掃描器玻璃面進行掃描。
- 自動送紙器可處理以下尺寸的稿件：
 - 紙張尺寸： 最小：74 mm x 52 公厘 (2.91 x 2.1 英吋)
最大：216 mm x 889 公厘 (8.5 x 35 英吋)
 - 紙張重量： 8 到 28 磅 (30-105 g/m²)
 - 卡片厚度： 小於 1.25 公厘 (0.05 英吋)
- 掃描稿件如有破損、折痕或起皺，置入此類稿件到自動送紙器內進行掃描時，很可能會造成夾紙並損傷您的稿件。
- 將稿件置入到自動送紙器內進行掃描前，請先移除稿件上的迴紋針或釘書針。置入此類稿件很可能會造成夾紙或損傷您的掃描器。
- 進紙 / 進卡負荷量：少於 100 頁、重量為 20 英磅的紙張，或是 5 張卡片。

掃描稿件

使用 ScanWizard DI

ScanWizard DI 是全友電腦為文件掃描器設計的掃描軟體；它支援彩色、灰階與黑白的單面及雙面掃描，ScanWizard DI 的完整掃描控制功能，讓初學者或專業人士都能快速輕鬆上手，完成各項掃描工作。詳細使用方法請參考 ScanWizard DI 使用手冊。

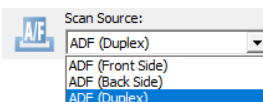
注意：請勿將照片或脆弱、珍貴的紙張置入到自動送紙器內進行掃描。置入此類稿件很可能會造成夾紙並損傷您的稿件；過度脆弱的稿件則可能會因為自動送紙器送紙時滾輪的張力作用而撕裂您的稿件。

接下來的幾頁提供不同條件狀況下 ScanWizard DI 的掃描實作演練。

文件的掃描

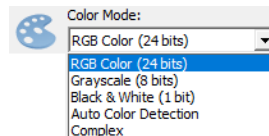
1. 將待掃描的文件置入自動送紙器的紙張托盤內。
2. 點兩下桌面上的 ScanWizard DI 圖示，啟動掃描軟體。
3. 按下主介面上的 **掃描設定** 按鈕，開啟掃描設定介面。
4. 按照以下步驟，在掃描設定介面上進行相關的設定：

- a) 從 **掃描來源** 選單中選擇稿件來源為 **送紙器（正面）**、**送紙器（反面）** 或是 **送紙器（雙面）**。

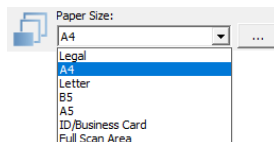


- b) 根據您的使用需求，從 **色彩模式** 下拉式選單中選擇掃描類型：

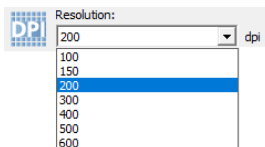
- 掃描彩色影像時請選擇 **RGB 全彩（24 bits）**
- 掃描灰階影像時請選擇 **灰階（8 bits）**
- 掃描黑白影像時請選擇 **黑白（1 bit）**
- 讓系統自動偵測掃描影像類型時請選擇 **自動色彩偵測**
- 掃描類型有全彩、灰階或黑白等個別時請選擇 **複合**



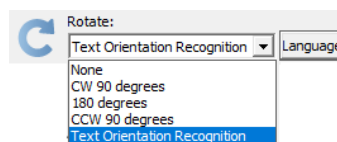
- c) 從 **紙張大小** 下拉式選單中設定紙張大小，作為掃描器預覽時的範圍。



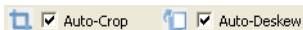
- d) 從 **解析度** 下拉式選單中設定掃描輸出時的解析度。



- e) 如果有需要的話，從 **旋轉** 下拉式選單中選 **自動文件翻轉** 選項，將每筆掃描後儲存的影像，以正確的閱讀方向呈現在螢幕上；選定後，從 **語言** 選單中，選擇您想要的閱讀語言。



- f) 如果勾選 **自動裁切** 和 **自動旋轉** 選項，掃描器將會自動偵測稿件的影像範圍，掃描整個影像之後會自動切除不必要的黑邊，並將一定程度內的傾斜稿件自動進行修正處理。



5. 按下掃描設定介面右側的 **顯示預覽視窗** 與 **顯示設置視窗** 標籤，展開其它對您進行掃描工作有幫助的工作面板。

6. 按下 **預覽 (Preview)** 按鈕，掃描器進行快速的瀏覽掃描後，預覽影像會顯示於預覽視窗 中。

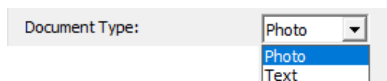
瀏覽結束後記得將稿件放回至自動送紙器的進紙托盤內。

7. 按下掃描設定介面上的 **一般** 標籤，進入「一般」面板：

- a) 當在 **掃描來源** 選單中選擇 **送紙器 (雙面)** 為稿件來源時，如果有需要，勾選 **文件正反面** 選項來分別進行文件正面和文件反面相關的掃描設定。



- b) 根據您的使用需求，從 **文件類型** 下拉式選單中設定選框內的影像屬性。



- 掃描彩色影像時請選擇 **相片**
- 掃描文字時請選擇 **文字**

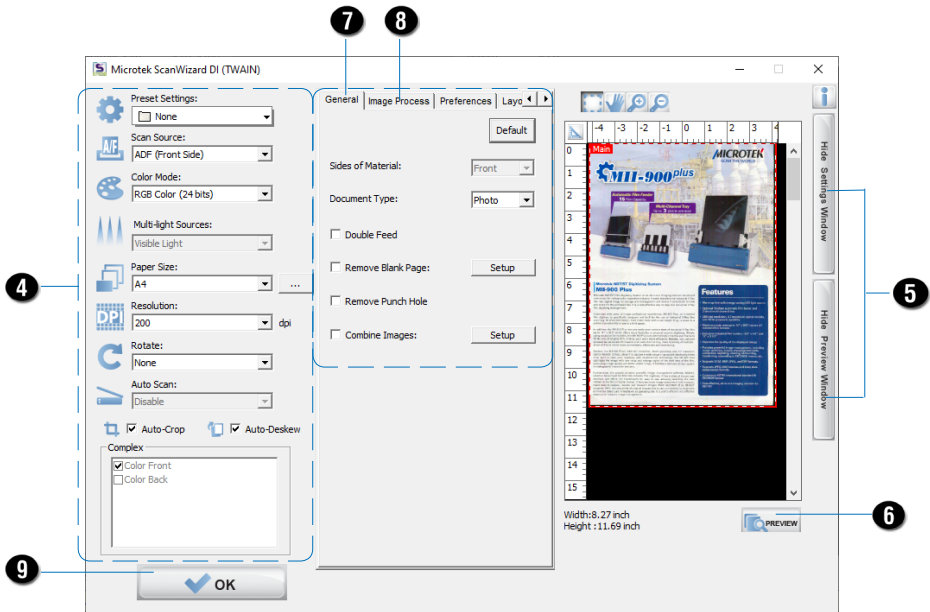
- c) 如果有需要的話，勾選 **重張檢測** 選項。
 - d) 如果有需要的話，勾選 **移除空白頁** 和 **移除打洞孔** 選項。
8. 如果有需要的話，按下掃描設定介面上的 **影像處理** 標籤，進入「影像處理」面板，使用影像修正工具來調整影像品質。
 9. 按下 **確認 (OK)** 按鈕關閉掃描設定介面，回到 **ScanWizard DI** 主介面。
 10. 在主介面上，於 **檔案格式** 選單中，選擇儲存掃描影像的檔案格式。
 11. 在主介面上，於 **檔案名稱** 選單中，指定儲存掃描影像的檔案名稱。
 12. 在主介面上，按下 **一般掃描** 按鈕，開始對稿件進行掃描存檔。

掃描完成後，影像將會自動儲存於您在 **檔案位置** 選單中指定的地方；同時、該檔案的縮圖會出現在 **ScanWizard DI** 縮圖視窗裡，底下會跟著先前選定好的檔案名稱與格式。
 13. 如果有需要的話，按下 **開啟檔案夾** 按鈕來檢視儲存的檔案。

點選縮圖放大
影像於右側的
預覽視窗中



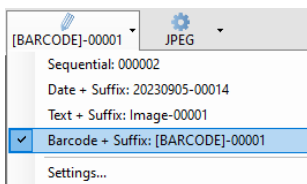
主介面



掃描設定介面

條碼文件的掃描

1. 將待掃描的稿件置放於掃描器玻璃面上。
2. 點兩下桌面上的 **ScanWizard DI** 圖示，啟動掃描軟體。
3. 按下主介面上的 **掃描設定** 按鈕，開啟掃描設定介面。
4. 在掃描設定介面上，請參考「文件的掃描」中步驟 4 到 8 的描述，進行相關的掃描設定。
5. 按下 **確認 (OK)** 按鈕關閉掃描設定介面，回到 **ScanWizard DI** 主介面。
6. 在主介面上，於 **檔案格式** 選單中，選擇儲存掃描影像的檔案格式。
7. 在主介面上，於 **檔案名稱** 選單中，指定「條碼 + 編號」為儲存掃描影像的名稱。



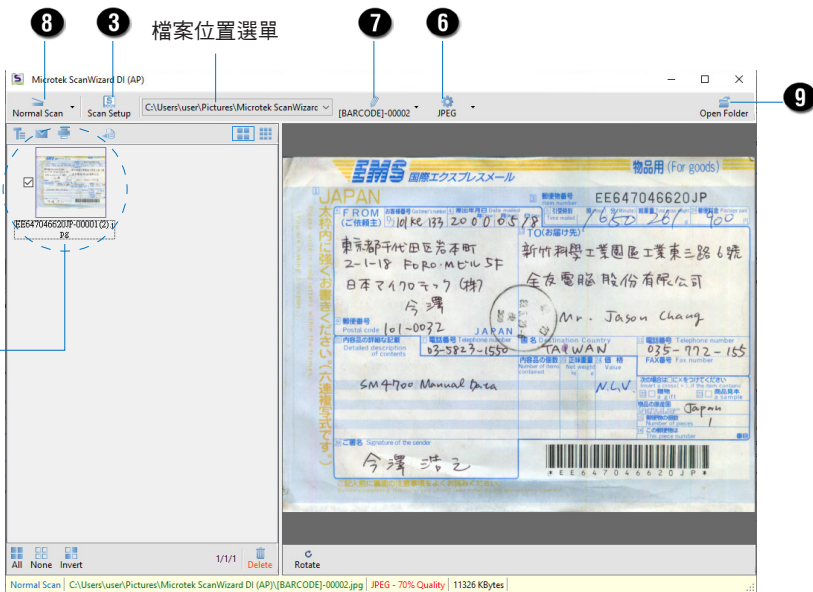
注意：有關條碼文件的詳細掃描操作，請參考光碟片中的 **ScanWizard DI** 使用手冊。

8. 在主介面上，按下 **一般掃描** 按鈕，開始對稿件進行掃描存檔。

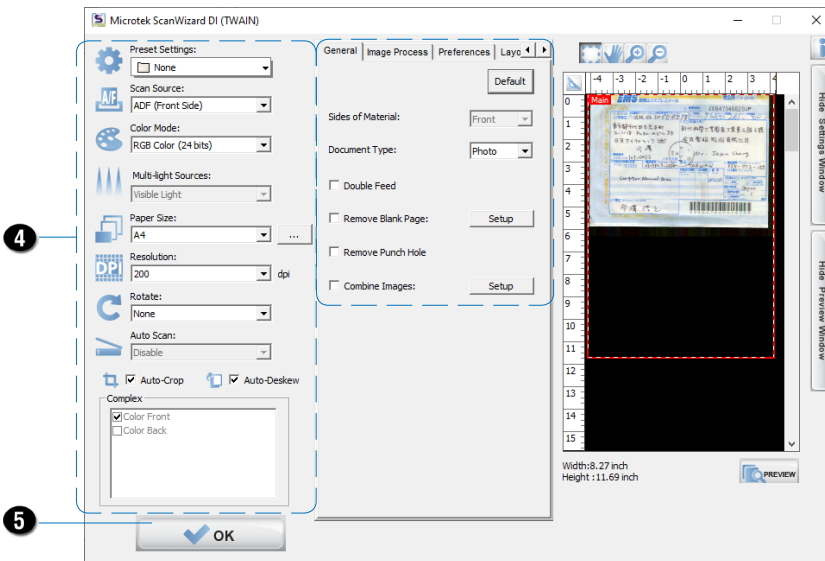
掃描完成後，影像將會自動儲存於您在 **檔案位置** 選單中指定的地方；同時、該檔案的縮圖會出現在 **ScanWizard DI** 縮圖視窗 裡，底下會跟著先前選定好的檔案名稱與格式。

9. 如果有需要的話，按下 **開啟檔案夾** 按鈕來檢視儲存的檔案。

點選縮圖放大影像於右側的預覽視窗中



主介面



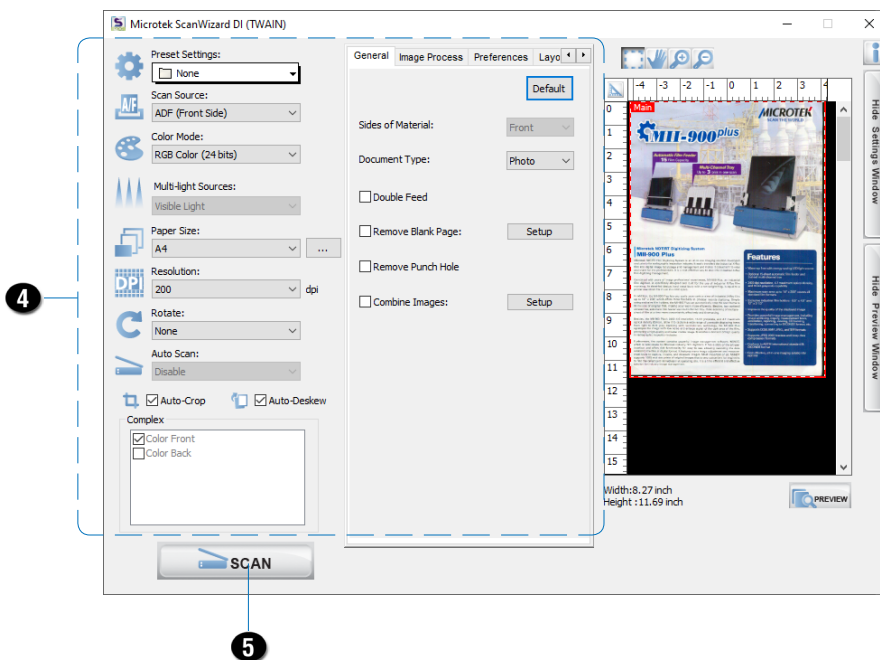
掃描設定介面

使用 TWAIN 相容應用軟體掃描

這個 章節將教導使用者從 TWAIN 相容的應用軟體進行掃描，例如 Adobe Photoshop。

1. 將待掃描的單張稿件置放於掃描器玻璃面上。
2. 啟動您想使用的應用軟體 (例如：Adobe PhotoShop)。
3. 從 **檔案 > 讀入** 選項中，選擇 Microtek ScanWizard DI (TWAIN) 驅動程式。
Microtek ScanWizard DI (TWAIN) 使用介面會出現在螢幕上。
4. 在掃描設定介面上，請參考「文件的掃描」中步驟 4 到 8 的描述，進行相關的掃描設定。
5. 當設定完成後，按下 **掃描** 按鈕，開始對稿件進行掃描存檔。

掃描完成後，影像將會自動被送至 Adobe PhotoShop 軟體中，透過該應用軟體可以再進行儲存、列印，或後續的編修。



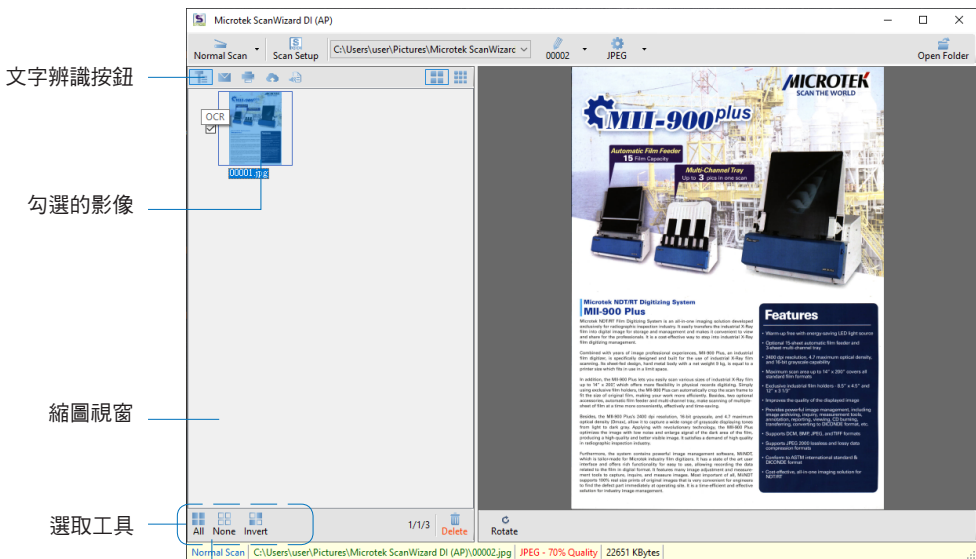
使用掃描稿件

根據您的需求，掃描後的影像可以執行以下的作業：

掃描辨識文字

文字辨識功能，可將掃描進來的文件影像經過 OCR 文字識別轉成可搜尋的 PDF 檔 或可編輯修改的文字檔。

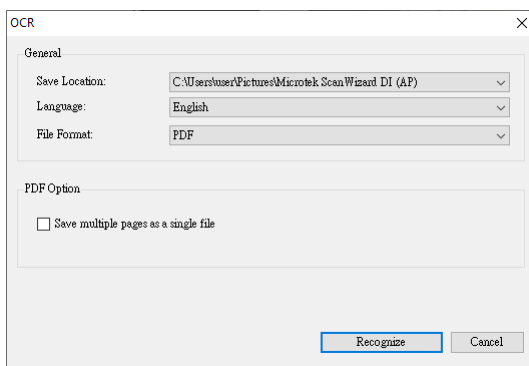
1. 勾選縮圖旁的方格或利用選取工具（全部或相反），選擇縮圖視窗中您想用來進行文字辨識的影像。



勾選 全部 按鈕 一次選取所有的影像檔案

2. 在縮圖視窗裡點選 **文字辨識** 按鈕，開啟文字辨識設定視窗。

3. 在文字辨識設定視窗裡，進行相關的設定：

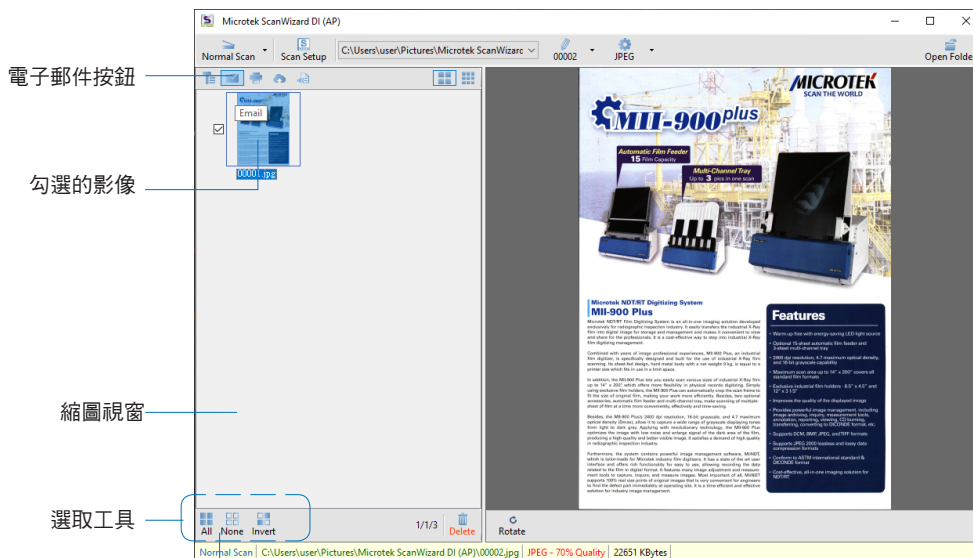


- **儲存位置**：指定您儲存文字辨識的檔案位置。
 - **辨識語言**：選擇需要辨識的文字語言。支援辨識的語言包括英語、德語、葡萄牙語、韓語和中文。
 - **檔案格式**：選擇完成文字辨識檔案儲存時的格式。支援的格式有 PDF 和 TXT。當選擇的格式為 PDF 時，**PDF 選項 (PDF Option)** 將在視窗下方展開。
 - **多頁儲存成單一檔案**：如果此選項被勾選，系統允許您將辨識後的多頁文件儲存成單一檔案。
4. 設定完成後，按下 **辨識** 按鈕執行文字辨識；文字辨識完成的檔案，會被傳送至您指定的儲存位置。

掃描傳送至電子郵件

電子郵件 (E-Mail) 功能，讓掃描器能輕易將掃描進來的文件影像儲存並傳送到預設的電子郵件中，讓您能簡易快速的與他人分享這些檔案。

1. 勾選縮圖旁的方格或利用選取工具 (全部或相反)，選擇縮圖視窗中您想用電子郵件傳送出去的影像。



勾選 全部 按鈕 一次選取所有的影像檔案

2. 在縮圖視窗裡點選 **電子郵件** 按鈕，開啟預設的電子郵件應用程式，按照應用程式的指示，將選擇的影像寄送出去。

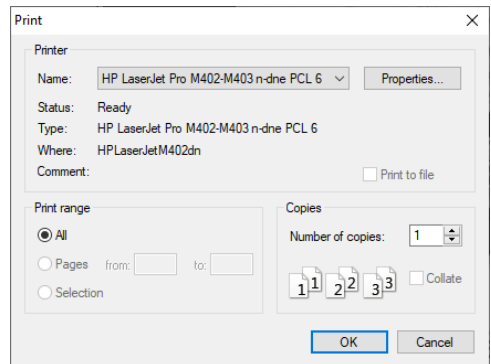
掃描列印

文件掃描拷貝的功能可以讓您的印表機與掃描器的功能結合，成為像影印機一般的作用，可以進行連續掃描並列印輸出，就像一個方便的拷貝工作站。

1. 勾選縮圖旁的方格或利用選取工具（全部或相反），選擇縮圖視窗中您想要列印的影像。



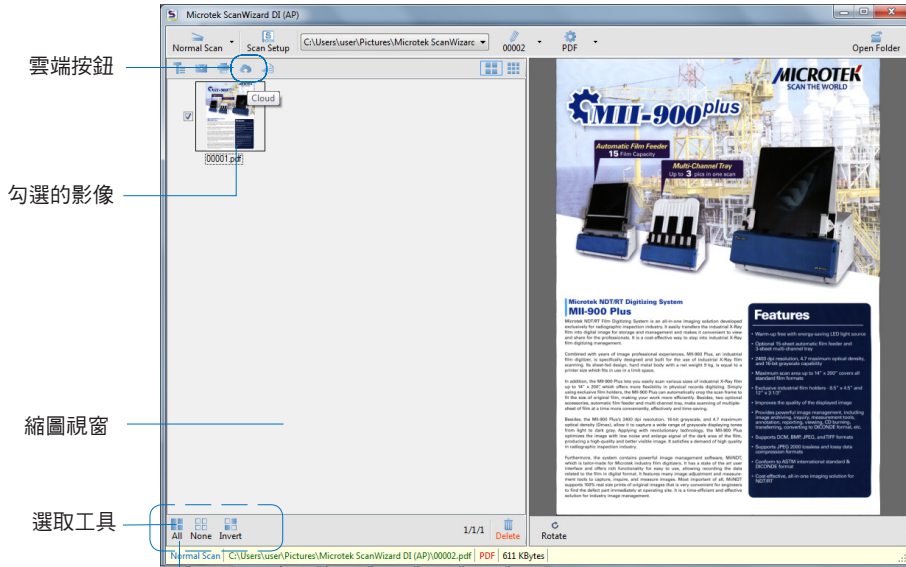
2. 在縮圖視窗裡點選 **列印** 按鈕，開啟列印視窗。
3. 在列印視窗裡，選定您要列印文件的張數後，按下 **確認** 按鈕。



掃描傳送至雲端

雲端 (Cloud) 功能，讓掃描進來的文件影像，不但能儲存在當地工作的硬碟中，並藉由網路業者的服務，以附帶檔的方式上傳至網域的儲存空間裡，讓您以更安全的方式備份掃描的資料檔案。

1. 勾選縮圖旁的方格或利用選取工具 (全部或相反)，選擇縮圖視窗中您想用電子郵件傳送出去的影像。



雲端按鈕

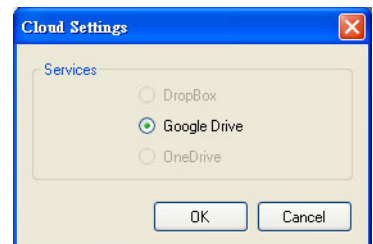
勾選的影像

縮圖視窗

選取工具

勾選 全部 按鈕 一次選取所有的影像檔案

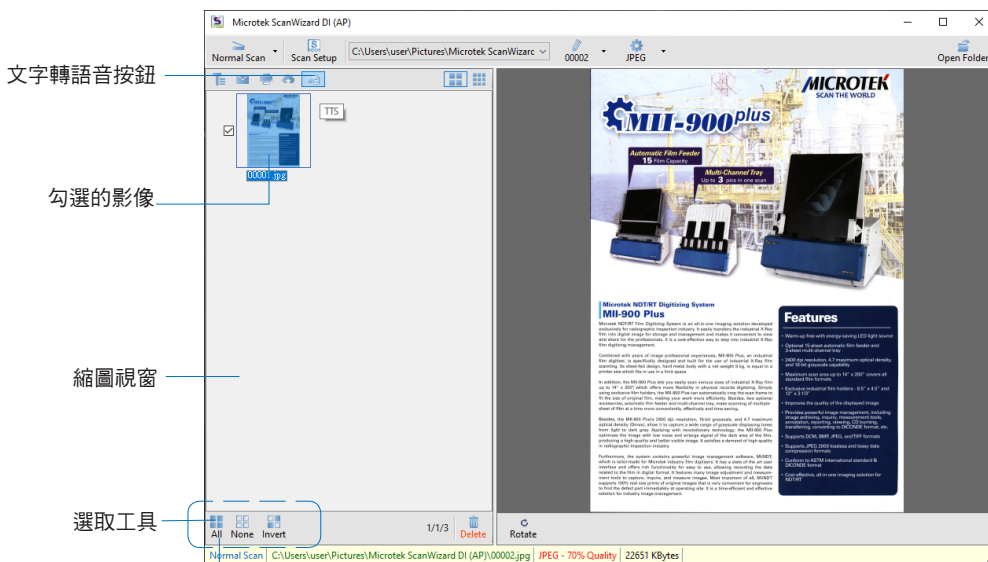
2. 在縮圖視窗裡點選 **雲端** 按鈕，開啟雲端設定視窗。
3. 在雲端設定視窗裡，選擇您想使用提供上傳網域空間的業者；請注意、只有已安裝且被系統偵測到的網路業者，才會出現在名單中。
4. 選擇完成後，按下 **確認** 按鈕執行檔案上傳；上傳完成的檔案，在縮圖視窗裡的影像左上角，會出現一個「雲端」的標示圖樣。



掃描為文字轉語音

文字轉語音 (Text-to-Speech/TTS) 功能，將掃描進來的文件影像處理辨識後，成為可以被系統逐字閱讀的文字檔。

1. 勾選縮圖旁的方格或利用選取工具 (全部或相反)，選擇縮圖視窗中您想用電子郵件傳送出去的影像。

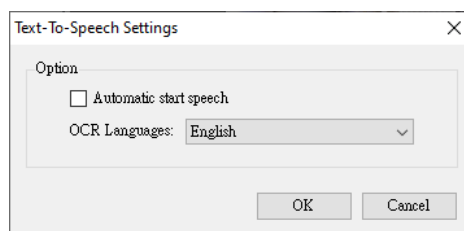


勾選 全部 按鈕 一次選取所有的影像檔案

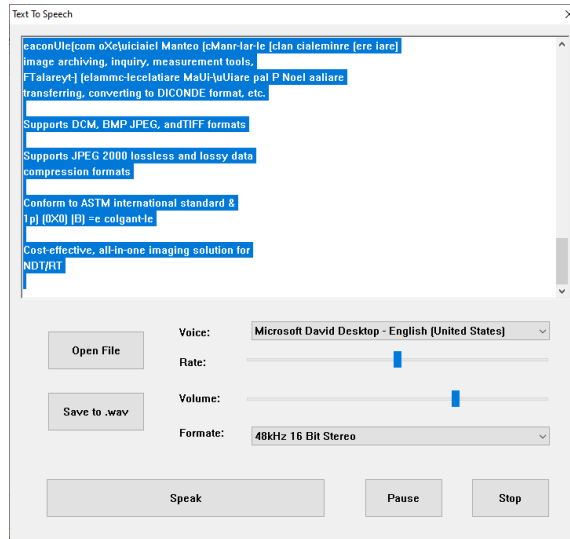
2. 在縮圖視窗裡點選 **文字轉語音** 按鈕，開啟文字轉語音設定視窗。
3. 在文字轉語音設定視窗裡：

自動開始朗讀：如果勾選此一項被，儲存並辨識完成的文字檔，將會在「文字轉語音設定」視窗中被自動開啟、逐字依序讀出；如果不勾選此一選項，儲存並辨識完成的文字檔，將會在「文字轉語音設定」視窗中被自動開啟、全文泛白。

文字辨識 (OCR) 語言：選擇要使用的文字辨識語言，世界上通用的語言大多都有支援。

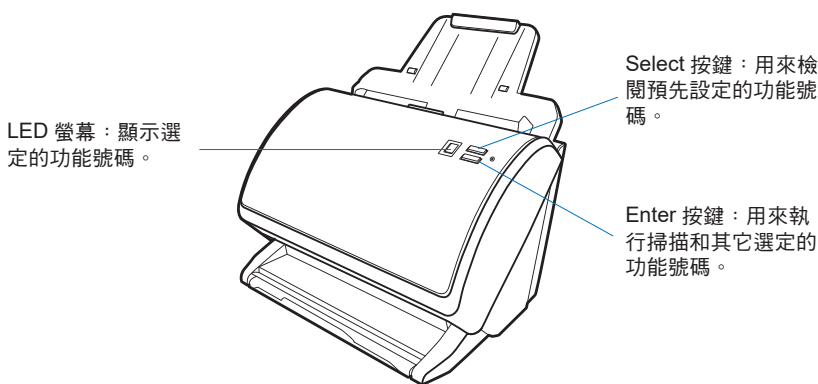


- 設定完成後，按下 **確認** 按鈕執行文字轉語音；辨識完成的檔案，將會在「文字轉語音」視窗中開啟。



功能鍵

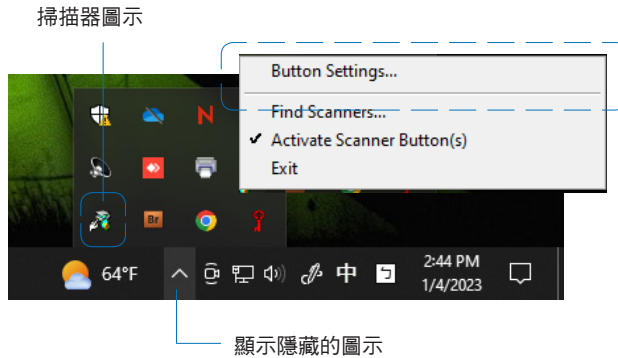
FileScan 3125c 具有 2 個實體按鍵：Select 與 Enter 按鍵，用來自動執行預先設定的一些特定作業，例如掃描存檔、文件掃描列印，或是掃描並進行文字辨識等等。這些功能鍵是透過 **掃描器功能按鈕設定** 選項來儲存設定，請參考下列說明：



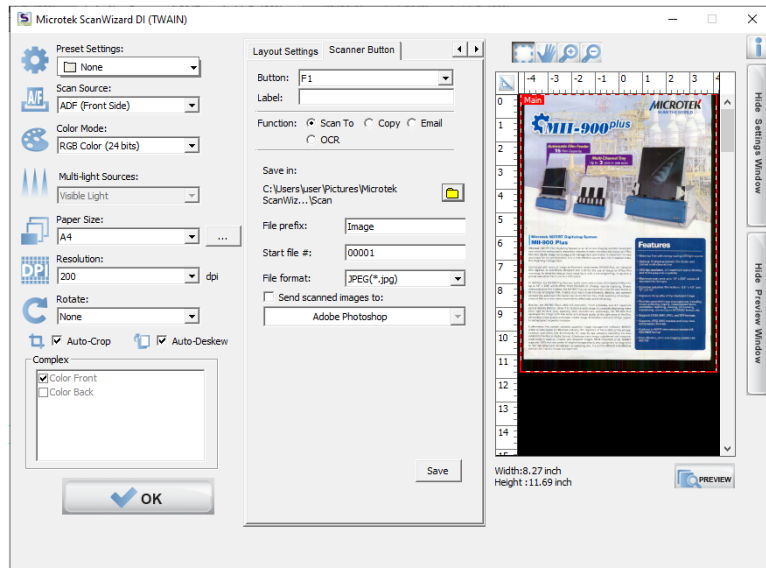
開啟功能鍵設定介面

在設定掃描器功能鍵前，請先開啟「掃描器功能鍵設定」介面。

1. 點選 Windows 桌面右下角工具列上的 **顯示隱藏** 的圖示 (向上的小箭頭)，來開啟隱藏的圖示。



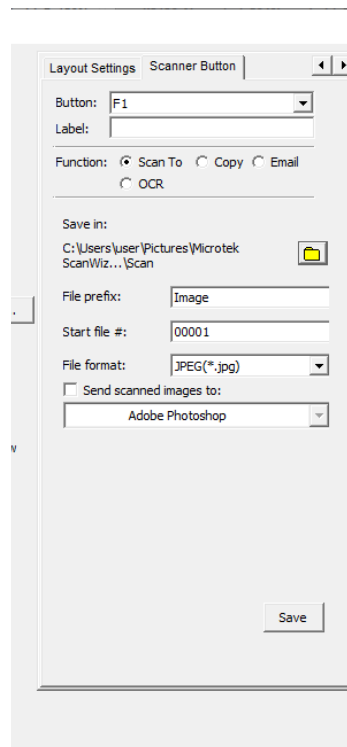
2. 在隱藏的圖示中，右鍵點選 **掃描器** 圖示開啟掃描器選單。然後，從選單中選擇 **按鍵設定 / 設定 (Button Settings/Settings)** 來開啟「掃描器功能鍵設定」介面。



掃描器功能鍵設定介面

功能鍵的設定

1. 參考前一頁的章節說明，進入「掃描器功能鍵設定」介面。
2. 參考前面「文件的掃描」章節，步驟 4 到 8 的說明，設定相關的掃描參數。
完成後，點選 (</>) 按鈕切換回至「掃描器按鍵」面板。
3. 在「掃描器按鍵」面板中，指定要定義的功能鍵參數要求：
 - a) 從 **按鈕** 下拉式選單中選擇目前這組設定值要儲存在 F1, F2, F3, F4 或 F5 按鈕。
 - b) 在 **標示** 的欄位內輸入此工作的描述名稱。
 - c) 根據您的需求，在 **功能** 選項內選擇您要執行的作業，有下列四種作業選項：
 - **掃描至**：掃描文件影像後存檔，或是再將影像資料傳送到您所指定的應用程式進行後續處理。
 - **拷貝**：掃描後將文件影像傳送到您所指定的印表機列印出來。將您的印表機與掃描器的功能結合成為一個方便的拷貝工作站，只要指定拷貝份數即可。
 - **Email**：掃描文件影像後存檔，或是再將影像資料傳送到系統預設的 Email (電子郵件信箱) 中。
 - **文字辨識**：掃描後將文件影像經過軟體的處理辨識，轉換成可以編輯修改的文字檔，節省重新打字輸入的時間。
 - d) 設定後，設定儲存掃描影像的檔案格式、檔案名稱、及儲存位置。
 - e) 完成後，按下 **儲存** 按鈕，將此組參數設定儲存為您所選按鍵的功能。
4. 重複上述步驟 2 到 3 的描述，設定其他要設定的掃描器功能鍵。
5. 完成後，按下 **確認** 按鈕，關閉「掃描器功能鍵設定」介面。



注意：

1. 完成介面中功能鍵的設定後，您必需先退出「掃描器功能鍵設定」介面，然後才能使用掃描器上的按鍵執行預先設定的掃描作業。
2. 當啟動 ScanWizard DI 並開啟主介面時，使用功能鍵執行的工作影像，將會出現在主介面的縮圖視窗裡。

功能鍵的操作

當您完成功能鍵的設定後，請參照以下的步驟，將預先設定於功能鍵上的作用執行出來；執行的作業內容，將會依照「掃描器功能鍵設定」介面裡的設定運行。

1. 將待掃描的文件置入自動送紙器的紙張托盤內。
2. 關閉「掃描器功能鍵設定」介面。
3. 按下 **Select** 按鍵，逐一檢閱預先設定好的功能號碼 (F1 至 F5)，當您看到您要的功能作用的號碼時，按下 **Enter** 按鍵來快速執行預先設定於此鍵上的功能作用。

掃描完成後，掃描影像將會自動儲存於您所指定的位置。

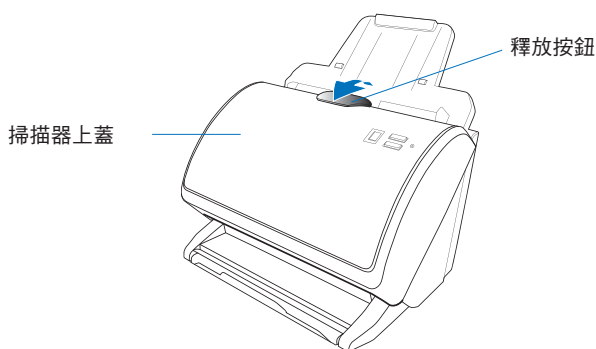
4. 如有需要，請重新設定該功能鍵的作用。重新設定的方法，請參考前面「功能鍵的設定」步驟 1 到步驟 5 的說明。

清潔與保養

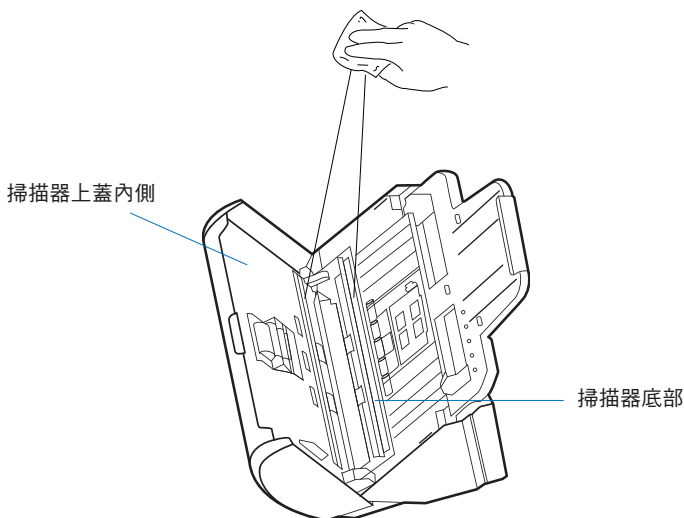
為了維持良好的掃描品質，您需要定時的清潔擦拭 FileScan 3125c 掃描器的幾個特定區域，請參考如下：

玻璃面的清潔

1. 依照圖片上所標示之箭頭方向，向上扳起打開掃描器上蓋。



2. 當掃描器上蓋被開啟後，您會看到位於掃描器底部與掃描器上蓋內側的兩塊玻璃面；使用柔軟、無棉絮、乾淨的布，輕柔的擦拭感光區玻璃面。

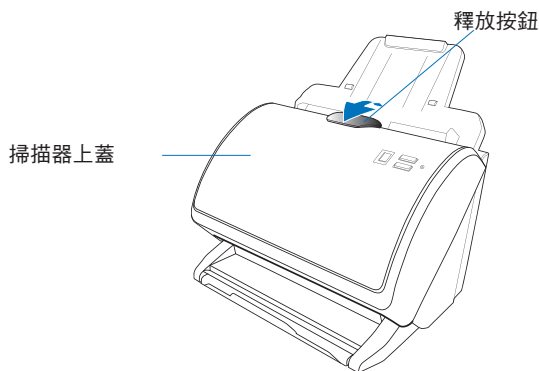


注意：請勿使用任何去污劑、合成清潔劑、去漬油，或其他溶劑來清潔掃描器玻璃面。

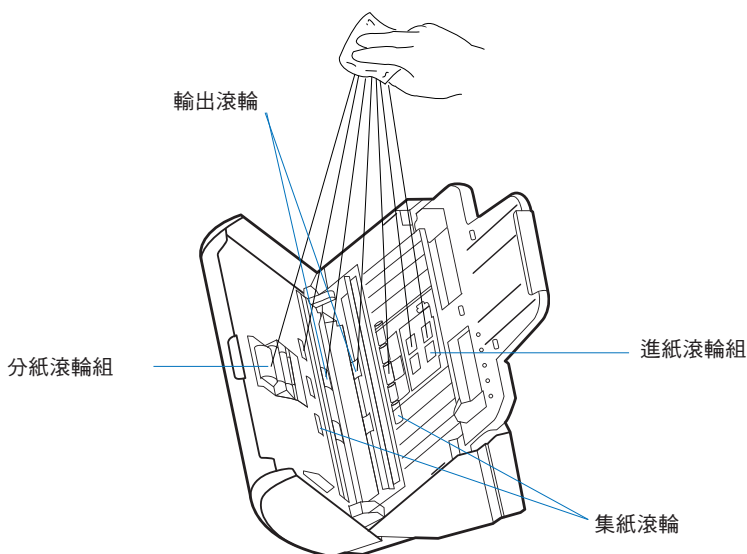
滾輪的清潔

長時間的使用掃描器後，可能會累積一些塵屑或是油墨沾染在自動送紙器的黑色橡皮滾輪上，影響掃描品質與效率，因此當經過一段時期的使用之後，您需要進行滾輪的清潔。

1. 依照圖片上所標示之箭頭方向，向上扳起打開掃描器上蓋。



2. 當掃描器上蓋被開啟後，您會看到位於掃描器底部與掃描器上蓋內側的數組橡皮滾輪；使用乾淨無棉絮的布，或是以酒精或 **ECO** 清潔劑沾溼的棉花輕柔的擦拭橡皮滾輪。



注意：在您進行清潔擦拭時，切勿強制轉動黑色橡皮滾輪，以避免自動送紙器內部的傳動機構受到損傷。

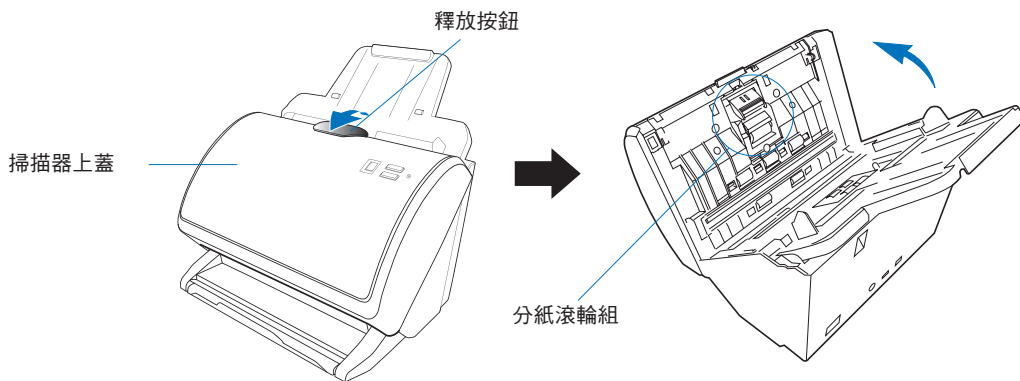
維護

自動送紙器內的分紙滾輪組與進紙滾輪組的用途是用來讓文件送紙、分頁時更為平順。經過一段時間的使用後，分紙滾輪與進紙滾輪組可能會因為磨損而發生送紙時一次送兩張紙等不正常的狀況；此時就需要檢查兩者，必要時則需要替換一個新的分紙滾輪或進紙滾輪組。請參考下列的說明來進行分紙墊的更換：

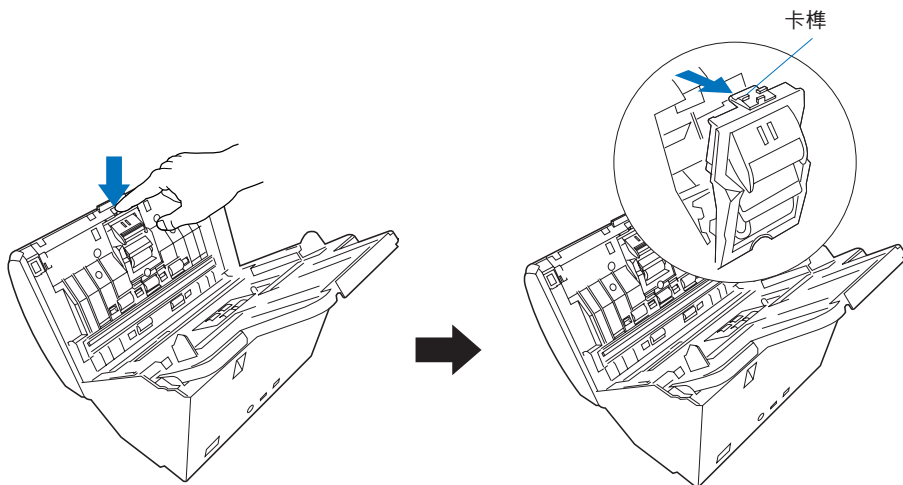


分紙滾輪的更換

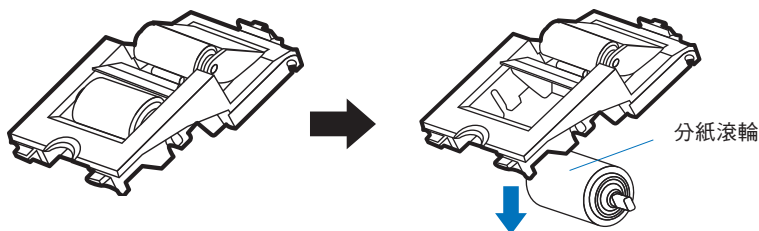
1. 依照圖片上所標示之箭頭方向，向上扳起打開掃描器上蓋，找到位於掃描器上蓋內側上緣的分紙滾輪組。



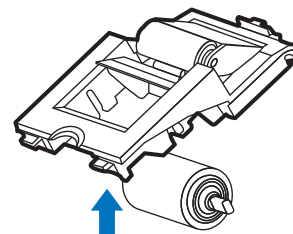
2. 壓下滾輪組上的卡榫，並用手指拉出整組分紙滾輪組。



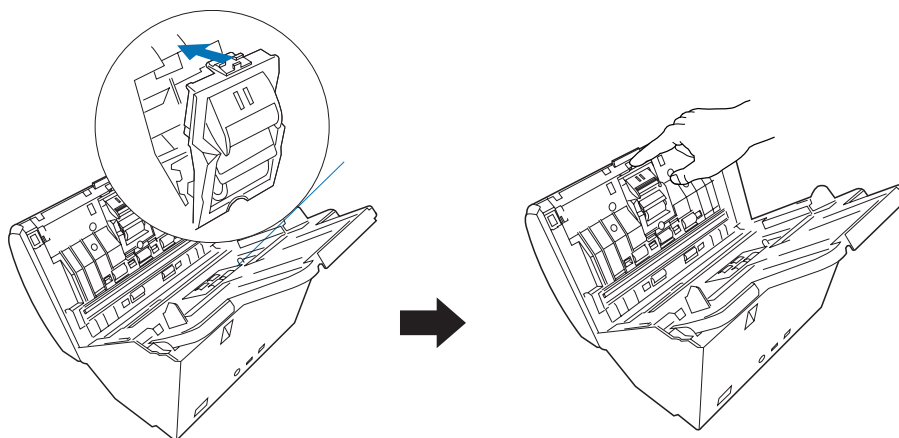
- 用手指抓住滾輪，將其從機組插槽上取下。



- 將新的分紙滾輪兩側的輪軸，插入原來位置兩側的插槽。

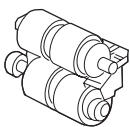


- 將滾輪組組裝回原位，當聽到一聲喀嗒聲時，表示滾輪組已被正確裝回。



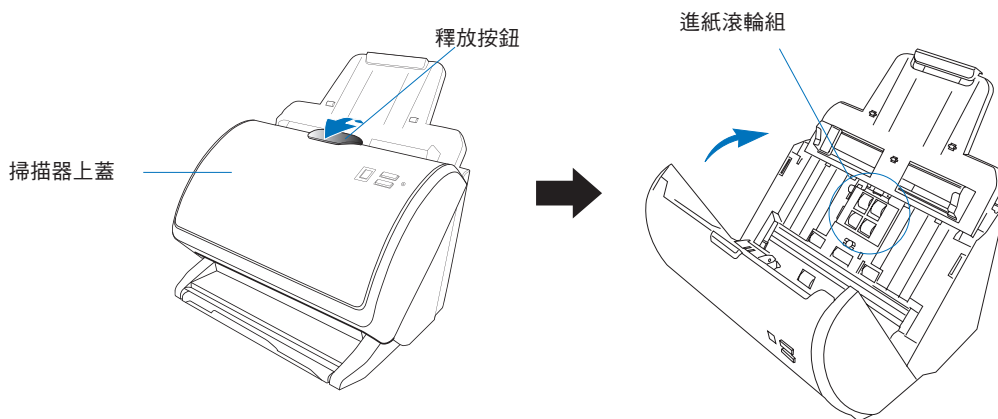
注意：

- 建議您在使用自動送紙器掃描約 3 萬張之後，就替換一個新的分紙滾輪。
- 如果您需要購買分紙滾輪時，請聯絡當地的經銷商。

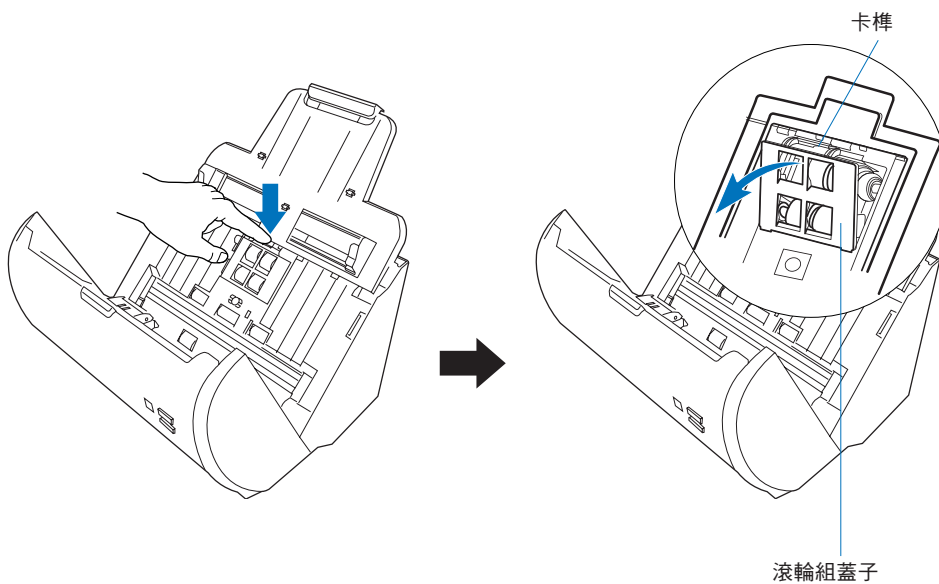


進紙滾輪組的更換

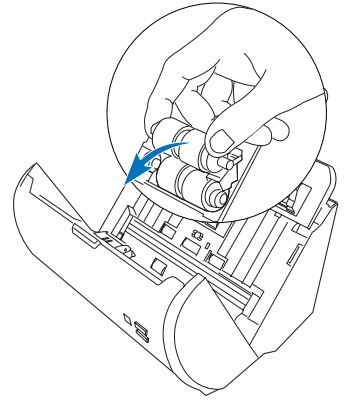
1. 依照圖片上所標示之箭頭方向，向上扳起打開掃描器上蓋，找到位於掃描器內側的進紙滾輪組。



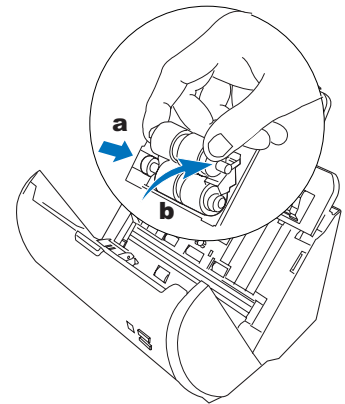
2. 壓下滾輪組蓋子上的卡榫，用手指拉出進紙滾輪組蓋子。



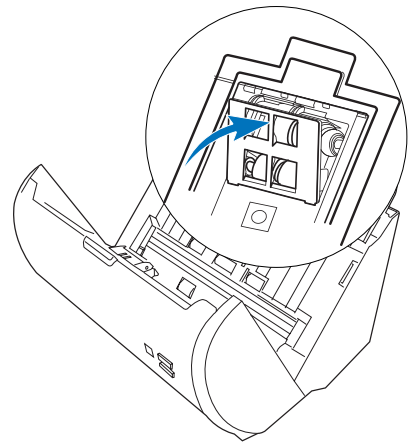
3. 用手指抓住進紙滾輪組兩側，將其從機組上取下。



4. 安裝新的進紙滾輪組：
 - a) 將滾輪組左側槓桿上的白色帽蓋，對準原來位置的白色凹槽插入；
 - b) 接著、小心的將整個滾輪組裝回原來的位置。



5. 將滾輪組蓋子裝回，當聽到一聲喀噠聲時，表示滾輪組蓋子已被正確裝回。

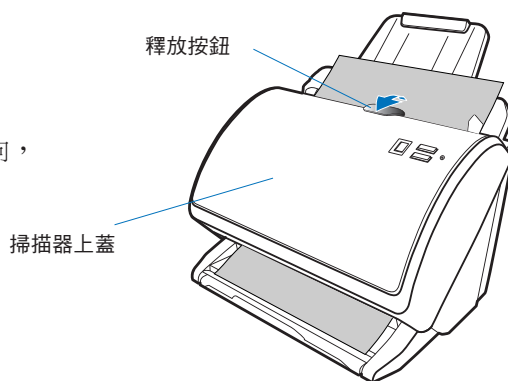


注意：

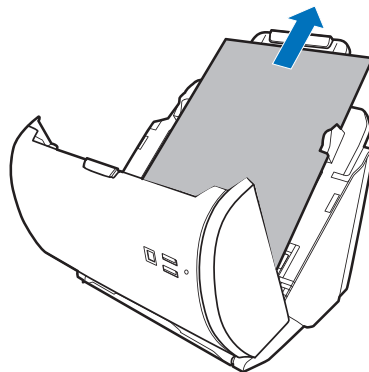
- 建議您在使用自動送紙器掃描約 3 萬張之後，就替換一個新的進紙滾輪組。
- 如果您需要購買進紙滾輪組時，請聯絡當地的經銷商。

夾紙時的處理

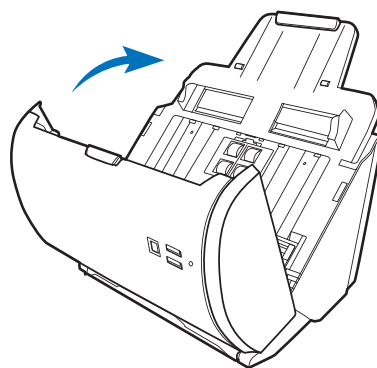
1. 依照圖片上所標示之箭頭方向，向上扳起打開掃描器上蓋。



2. 將夾住的紙張向進紙端拉出。







3. 關闔掃描器上蓋，當聽到一聲喀噠聲時，表示上蓋已被正確關闔。

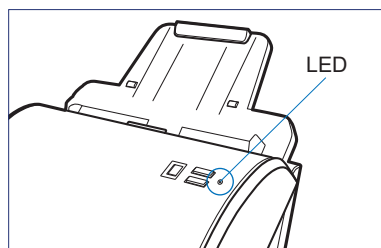


注意：在移除夾住的紙張時，請勿過度施力，以避免損傷掃描器。

發生問題？

掃描器上方面板的燈號代表不同的狀態指示：

-  **綠燈亮起**：準備掃描
-  **綠燈閃爍**：掃描中
-  **紅燈亮起**：發生問題
-  **燈號熄滅**：掃描器關機



如果您遇到問題，請檢查下列的項目，如果您的問題列於其中，請嘗試以下列建議的解決方式處理。您或許需要再參考「開始安裝」的第 1 步驟到第 4 步驟的安裝說明，確認您有依照正確的方式安裝。

1. 掃描器電源已接上時無燈光亮起

請確認掃描器已正確的連接到電腦並且已接上電源。

2. 出現新增 / 移除硬體的畫面

按「取消」按鈕並關閉「控制台」。拔掉電腦或掃描器後方的 USB 連接線，並參考本說明文件的安裝步驟依序進行安裝。

3. 要進行掃描時出現「找不到掃描器」的錯誤訊息

請確認掃描器已正確的連接到電腦並且已接上電源（請參考「開始安裝」第 4 步驟的說明）。

請移除 ScanWizard DI 軟體，再重新安裝一次。

4. 掃描後的影像上出現墨水污點或橫線

使用柔軟、無棉絮、乾淨的布，輕柔的擦拭感光區玻璃面。

使用乾淨無棉絮的布，或是以酒精或 ECO 清潔劑沾溼的棉花輕柔的擦拭橡皮滾輪。

5. 掃描後得到的是空白的影像

請移除 ScanWizard DI 軟體，再重新安裝一次。

6. 試圖掃描時出現錯誤訊息「自動送紙器未就緒或是沒有紙張」

請確認紙張托盤上已放置紙張。

請確認紙上緣已插入進紙器內。

7. 掃描器無法載入紙張進入進紙器內

請確認紙張托盤上放置的紙張不超過紙張托盤的厚度限制；紙張厚度不超過 1.25 公厘 (0.05 英吋)，紙張容量高度不超過 10 公厘 (0.4 英吋)。

檢查分紙滾輪組是否因為磨損而需要更換。

8. 用自動送紙器掃描時出現錯誤訊息「Code -206, ADF 夾紙或滾輪故障」

按一下 確認 按鈕；再參考「夾紙時的處理」的圖示說明，打開掃描器上蓋。

- 如果是夾紙的問題，請參考本說明文件「夾紙時的處理」的內容說明來進行問題排除。
- 如果不是夾紙的問題，則請參考本說明文件「置放整疊文件」的內容，重新置放稿件後再進行掃描。

最後再蓋上掃描器上蓋，重新開始掃描。

9. 嘗試著掃描整疊文件時，送紙時發生一次送兩張紙並且在 LED 螢幕上出現錯誤訊息「Er1」

請參考本說明文件「置放整疊文件」的內容，重新在紙張托盤上置放稿件後再進行掃描。

10. 嘗試著掃描整疊文件時，在 LED 螢幕上出現錯誤訊息「Er2」

請接洽您當地的代理商，檢查超音波感應器是否正常運作。

11. 嘗試著掃描整疊文件時，在 LED 螢幕上出現錯誤訊息「Er3」

請確認掃描器已正確的連接到電腦並且已接上電源（請參考「開始安裝」第 4 步驟的說明）。

請接洽您當地的代理商，檢查主機板是否正常運作。

產品規格

商品名稱	FileScan 3125c
產品型號	MRS-600ADFplus
產品類型	直立式饋紙彩色掃描器
掃描方式	彩色、灰階、黑白一次掃描 輸入：48-bit 彩色；16-bit 灰階；1-bit 黑白 輸出：24-bit 彩色；8-bit 灰階；1-bit 黑白
光學解析度	600 dpi
感光元件	CCD
光源	發光二極管 (LED)
掃描速度	單面掃描： 200 dpi，A4 紙張，黑白模式掃描時，每分鐘 25 張 200 dpi，A4 紙張，灰階模式掃描時，每分鐘 25 張 200 dpi，A4 紙張，彩色模式掃描時，每分鐘 25 張 雙面掃描： 200 dpi，A4 紙張，黑白模式掃描時，每分鐘 50 面 200 dpi，A4 紙張，灰階模式掃描時，每分鐘 50 面 200 dpi，A4 紙張，彩色模式掃描時，每分鐘 50 面
掃描範圍	最大：216 x 889 公厘 (8.5 英吋 x 35 英吋)
紙張容量	100 頁 20 磅重的影印紙張或 5 張卡片
紙張磅數	8 到 28 磅 (30-105g/m ²)
紙張尺寸	最小：74 x 52 公厘 (2.91 英吋 x 2.1 英吋) 最大：216 x 889 公厘 (8.5 英吋 x 35 英吋)
紙張厚度	少於 1.25 公厘 (0.05 英吋)
分紙滾輪組壽命	約 30,000 次掃描
進紙滾輪組壽命	約 30,000 次掃描
每日使用量	約 2,000 次掃描
掃描器介面	高速 USB 2.0 介面
體積 (長 x 寬 x 高)	208 x 299 x 197 公厘 (8.19 英吋 x 11.77 英吋 x 7.76 英吋)
重量	約 4 公斤 (8.8 磅)
電源	直流電源供應器 交流電輸入 100-240 伏特，最大 1.2 安培，50/60 赫茲 直流電輸出 24 伏特 1.75 安培
消耗功率	最大 36 瓦特
電源供給	電壓 _____ 製造商 _____ 型號 _____ 100-240 伏特 APD* DA-48M24
操作環境	攝氏 15 到 35 度 (華氏 59 到 95 度) 相對濕度：30% 到 80%

* APD (Asian Power Devices Inc.)

製造號碼
製造年份
製造產地
廠商名稱
廠商地址
廠商電話

請參考產品條碼序號
產品條碼序號左邊第二碼為製造年份，如為 **A** 即為 2010 年製造，如為 **B** 即為 2011 年製造，以此類推
中國
全友電腦股份有限公司
新竹科學園區新竹市工業東三路 6 號
(03) 5772155

注意：

全友電腦保留變更掃描器配件、搭配軟體、硬體規格以及軟體功能的權利，實際以出貨時的產品為準；本文件之說明僅供參考，如有更新恕不另行通知。