

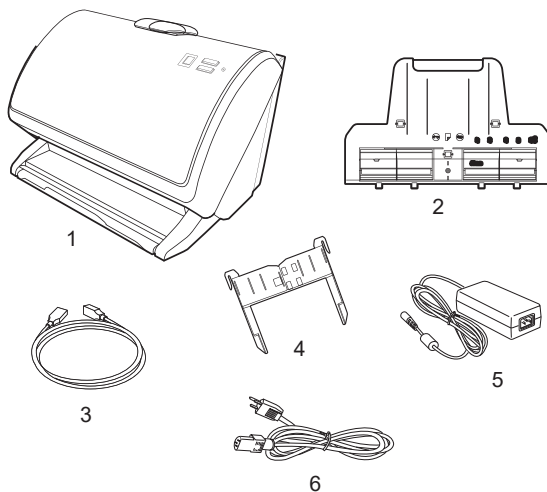
Start Here

安裝您的全友掃描器 ArtixScan DI 3130c

1. 打開包裝

拆開掃描器包裝並檢查主要的配件：

1. 掃描器
2. 文件進紙托盤
3. 高速 USB 2.0 訊號線
4. 卡片放置輔助器
5. 電源變壓器
6. 電源線



2. 安裝軟體



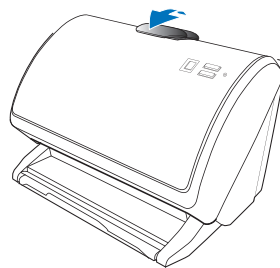
- A. 請前往 Microtek 網站 www.microtek.com。
- B. 使用搜尋 🔍 功能，透過輸入關鍵字找到您的產品「ArtixScan DI 3130c」，然後前往專屬該產品的「下載專區」頁面。
- C. 根據您的作業系統，在下載專區頁面下載標記為「是 /Yes」的必要驅動程式和軟體。
- D. 檔案下載完成後，點兩下下載檔案 (*.exe) 開始進行軟體安裝。
- E. 安裝完成所有必要的驅動程式和軟體後，重新啟動您的電腦。

注意：檔案下載過程可能需要一些時間。下載時間可能會根據您的網路速度、頻寬、檔案大小和其他因素而有所不同，請耐心等待下載完成。如果下載過程中遇到任何問題或需要進一步的協助，請聯絡全友電腦客戶服務中心。

3. 安裝進紙托盤

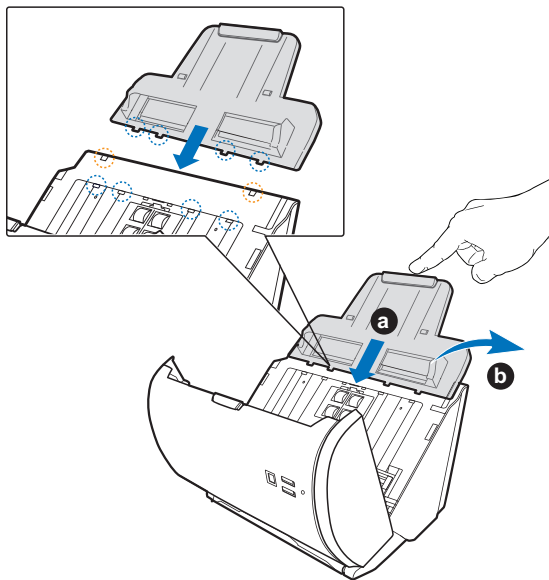
在使用進紙托盤前，您必須先將它安裝在您的掃描器上；請參照以下的圖示與說明，將進紙托盤正確的安裝在您的掃描器上。

- A. 依照圖片上所標示之箭頭方向，向上扳起打開掃描器上蓋。



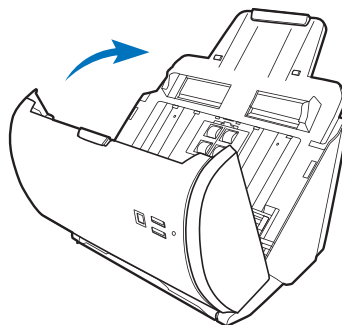
- B. 將進紙托盤安裝在掃描器上：

- a) 如圖片上藍色圈所標示一般，將進紙托盤上的 4 個凸腳，對準掃描器上的凹洞插入。
- b) 如圖片上紅色圈所標示一般，將進紙托盤後方的 2 個凸腳，對準掃描器上的凹洞插入。



請確認進紙托盤已被牢固的安裝在在掃描器上。

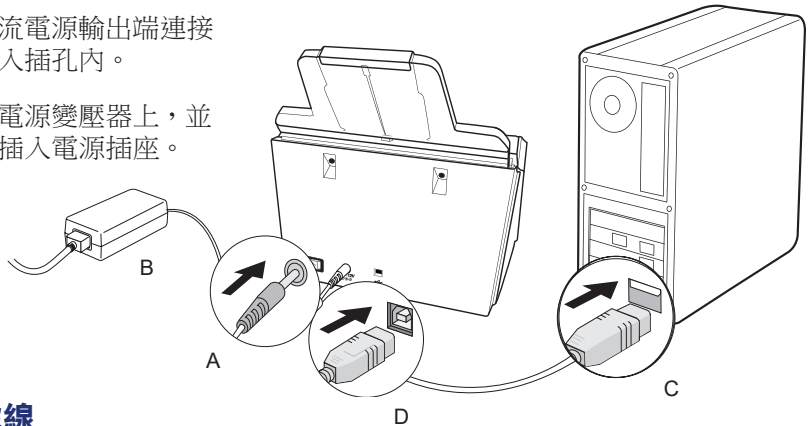
- C. 將掃描器上蓋蓋上；如果掃描器上蓋已被妥當蓋回闔上到原位置，您將會聽到喀啦的聲響。



4. 掃描器的連接

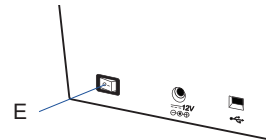
連接電源

- A. 將電源變壓器圓形的直流電源輸出端連接到掃描器後方的電源輸入插孔內。
- B. 將電源線的一端連接到電源變壓器上，並將電源線的另一端插頭插入電源插座。



連接高速 USB 2.0 訊號線

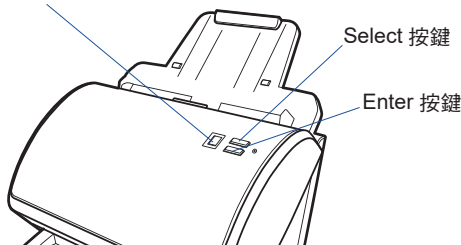
- C. 將 USB 訊號線的一端連接到電腦的 USB 連接埠。
- D. 將 USB 訊號線的另一端連接到掃描器的 USB 連接埠。
- E. 將掃描器後方開關切換到“On”的位置來啟動掃描器。當作業系統偵測到您的掃描器後，掃描器上方面板的綠色 LED 燈會亮起，這時掃描器已準備就緒使用。



功能鍵的設定

ArtixScan DI 3130c 具有 2 個實體按鍵：Select 與 Enter 按鍵，用來自動執行預先設定的一些特定作業，例如掃描存檔、文件掃描列印，或是掃描並進行文字辨識等等。透過 ScanWizard DI 軟體中的 **掃描器功能按鈕設定** 介面說明來設定功能鍵的作用，詳細說明請參考掃描器使用手冊。

LED 螢幕：
顯示選定的功能號碼



- **Select 按鍵**：用來檢閱預先設定的功能號碼。
- **Enter 按鍵**：用來執行掃描和其它選定的功能號碼。

置放稿件

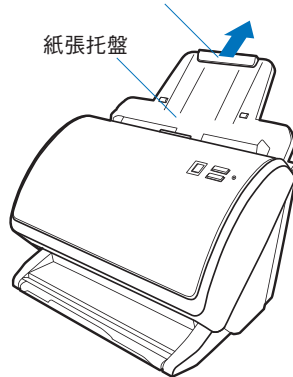
您的掃描器可用來掃描多種文件材質，例如 A4 尺寸的印表紙張、保險單據、法律文件、明信片、信用卡與名片。自動送紙器的送紙拖盤一次可以置放最多 100 頁的紙張，稿件從 74 x 52 公厘（2.91 x 2.1 英吋）到 216 x 1651 公厘（8.5 x 65 英吋）尺寸皆可。

置放整疊文件

1. 必要時，請將紙張托盤的延伸支撐桿拉出，以支撐紙張的後方。

紙張托盤的延伸支撐桿

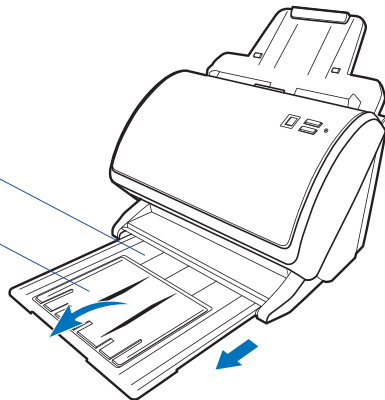
紙張托盤



2. 將出紙托盤拉出盛放掃描後的紙張。必要時，請將出紙托盤延伸支撐桿拉出，以盛放較長的紙張。

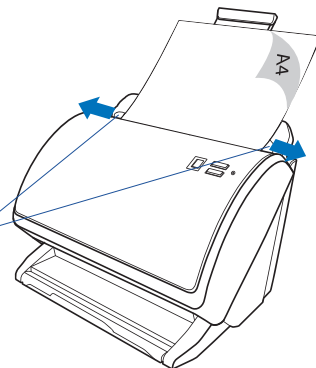
出紙托盤

出紙托盤延伸桿



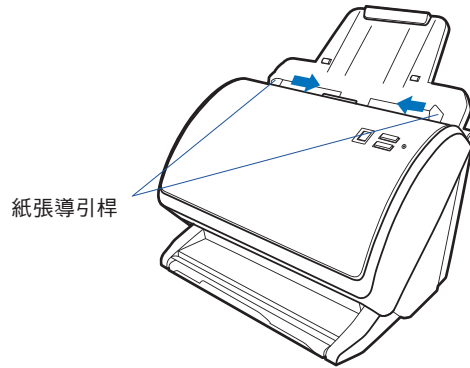
3. 將稿件的待掃描面向下、紙張上緣朝向進紙器，整疊置入紙張托盤中央。必要時，請調整兩邊的紙張導引桿，以確認紙張居中放置。

紙張導引桿



置放卡片

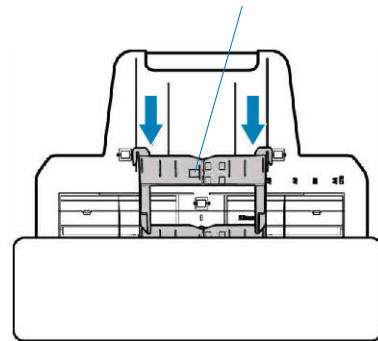
1. 請將兩邊的紙張導引桿朝中間調整，請確認預留足夠的位置來擺放卡片放置輔助器。



2. 將卡片放置輔助器正面朝上，套上紙張導引桿的兩側，向下滑入至卡片放置輔助器已完全安裝在紙張導引桿上。

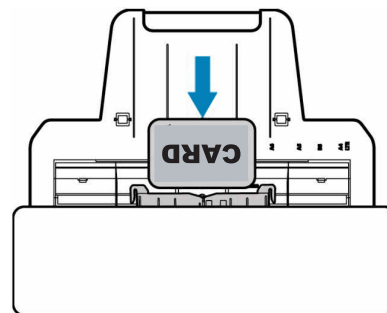
當卡片放置輔助器安裝好後，在卡片放置輔助器與紙張托盤中會產生一個空洞讓您來置放卡片。

卡片放置輔助器



3. 將卡片待掃面朝上，卡片上緣朝向進紙器，推入卡片放置輔助器與紙張托盤間的空洞，直到卡片無法再被推動為止。

注意：掃描卡片時（如信用卡或較硬的卡），避免無法預期的掃描品質發生，請選擇送紙器（雙面）為稿件來源。



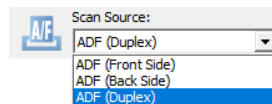
基本演練

1. 將待掃描的文件置入自動送紙器的紙張托盤內。

注意：請勿將照片或脆弱、珍貴的稿件置入到自動送紙器內進行掃描。自動送紙器並不是針對照片此類稿件而設計的，置入此類稿件很可能會造成夾紙並損傷您的稿件。

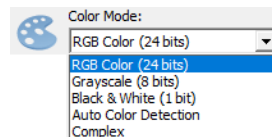
2. 點兩下桌面上的 ScanWizard DI 圖示，啟動掃描軟體。
3. 按下主介面上的 **掃描設定** 按鈕，開啟掃描設定介面。
4. 按照以下步驟，在掃描設定介面上進行相關的設定：

- a) 從 **掃描來源** 選單中選擇稿件來源為 **送紙器（正面）**、**送紙器（反面）** 或是 **送紙器（雙面）**。

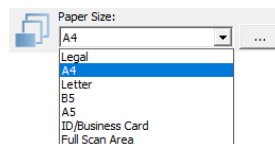


- b) 根據您的使用需求，從 **色彩模式** 下拉式選單中選擇掃描類型：

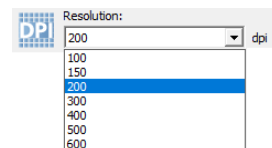
- 掃描彩色影像時請選擇 **RGB 全彩 (24 bits)**
- 掃描灰階影像時請選擇 **灰階 (8 bits)**
- 掃描黑白影像時請選擇 **黑白 (1 bit)**
- 讓系統自動偵測掃描影像類型時請選擇 **自動色彩偵測**
- 掃描類型有全彩、灰階或黑白等個別時請選擇 **複合**



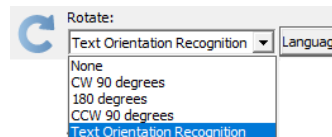
- c) 從 **紙張大小** 下拉式選單中設定紙張大小，作為掃描器預覽時的範圍。



- d) 從 **解析度** 下拉式選單中設定掃描輸出時的解析度。



- e) 如果有需要的話，從 **旋轉** 下拉式選單中選 **自動文件翻轉** 選項，將每筆掃描後儲存的影像，以正確的閱讀方向呈現在螢幕上。



選定後，從 **語言** 選單中，選擇您想要的閱讀語言。

- f) 如果勾選 **自動裁切** 和 **自動旋轉** 選項，掃描器將會自動偵測稿件的影像範圍，掃描整個影像之後會自動切除不必要的黑邊，並將一定程度內的傾斜稿件自動進行修正處理。



5. 按下掃描設定介面右側的 **顯示預覽視窗** 與 **顯示設置視窗** 標籤，展開其它對您進行掃描工作有幫助的工作面板。
6. 按下 **預覽 (Preview)** 按鈕，掃描器進行快速的瀏覽掃描後，預覽影像會顯示於預覽視窗 中。
瀏覽結束後記得將稿件放回至自動送紙器的進紙托盤內。
7. 按下掃描設定介面上的 **一般** 標籤，進入「一般」面板：
 - a) 當在 **掃描來源** 選單中選擇 **送紙器 (雙面)** 為稿件來源時，如果有需要，勾選 **文件正反面** 選項來分別進行文件正面和文件反面相關的掃描設定。
 - b) 根據您的使用需求，從 **文件類型** 下拉式選單中設定選框內的影像屬性。
 - 掃描彩色影像時請選擇 **相片**
 - 掃描文字時請選擇 **文字**
 - c) 如果有需要的話，勾選 **重張檢測** 選項。
 - d) 如果有需要的話，勾選 **移除空白頁** 和 **移除打洞孔** 選項。

8. 如果有需要的話，按下掃描設定介面上的 **影像處理** 標籤，進入「影像處理」面板，使用影像修正工具來調整影像品質。
9. 按下 **確認 (OK)** 按鈕關閉掃描設定介面，回到 ScanWizard DI 主介面。
10. 在主介面上，於 **檔案格式** 選單中，選擇儲存掃描影像的檔案格式。
11. 在主介面上，於 **檔案名稱** 選單中，指定儲存掃描影像的檔案名稱。
12. 在主介面上，按下 **一般掃描** 按鈕，開始對稿件進行掃描存檔。

掃描完成後，影像將會自動儲存於您在 **檔案位置** 選單中指定的地方；同時、該檔案的縮圖會出現在 **ScanWizard DI** 縮圖視窗裡，底下會跟著先前選定好的檔案名稱與格式。

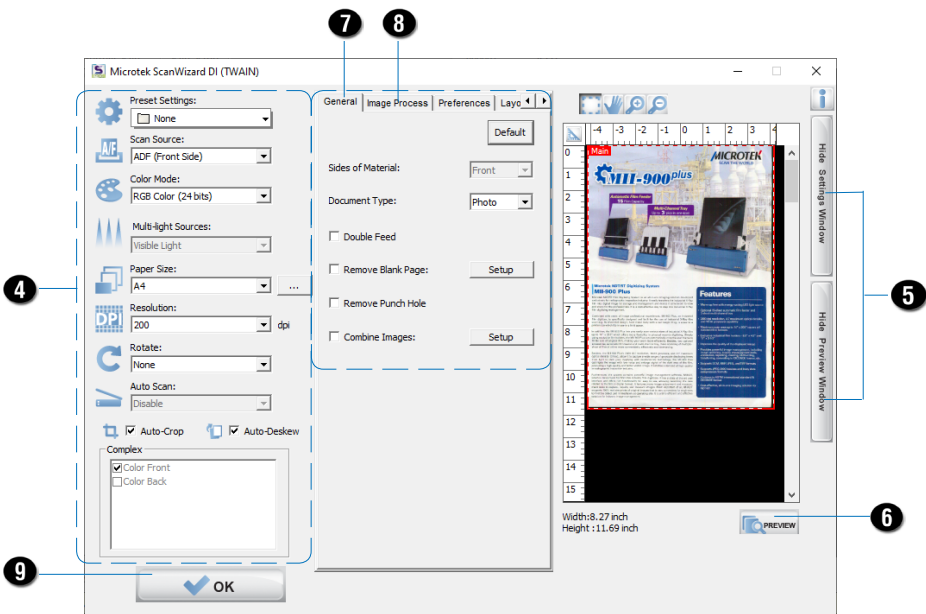
13. 如果有需要的話，按下 **開啟檔案夾** 按鈕來檢視儲存的檔案。

注意：如需更多有關掃描器其他掃描情境的詳細資訊，請參閱掃描器使用手冊。

點選縮圖放大影像於右側的預覽視窗中



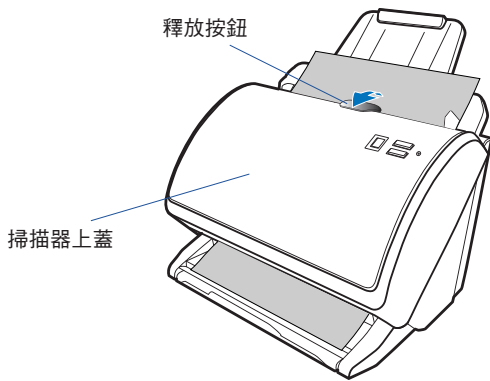
主介面



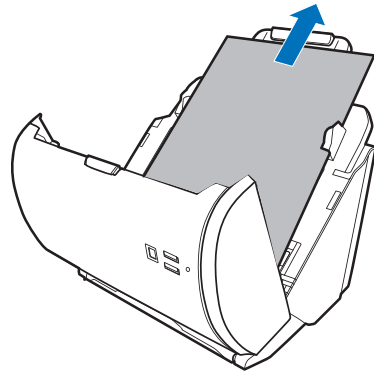
掃描設定介面

夾紙時的處理

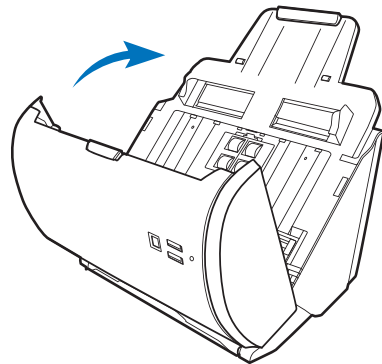
1. 依照圖片上所標示之箭頭方向，向上扳起打開掃描器上蓋。



2. 將夾住的紙張向進紙端拉出。



3. 關闔掃描器上蓋，當聽到一聲喀噠聲時，表示上蓋已被正確關闔。

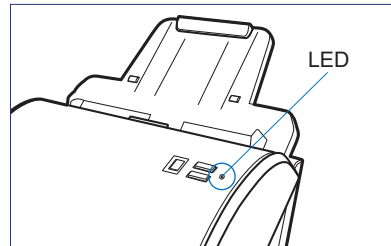


注意：在移除夾住的紙張時，請勿過度施力，以避免損傷掃描器。

發生問題？

掃描器上方面板上的燈號代表不同的狀態指示。

-  **綠燈亮起**：準備掃描
-  **綠燈閃爍**：掃描中
-  **紅燈亮起**：發生問題
-  **燈號熄滅**：掃描器關機



如果您遇到問題，請檢查下列的項目，如果您的問題列於其中，請嘗試下列建議的解決方式處理。您或許需要再參考本說明文件第 1 步驟到第 4 步驟的安裝說明，確認您有依照正確的方式安裝。

1. 掃描器電源已接上時無燈光亮起

請確認掃描器已正確的連接到電腦並且已接上電源。

2. 出現新增 / 移除硬體的畫面

按「取消」按鈕並關閉「控制台」。拔掉電腦或掃描器後方的 **USB** 連接線，參考本說明文件或 ArtixScan DI 3130c 使用手冊的安裝步驟依序進行安裝。

3. 要進行掃描時出現「找不到掃描器」的錯誤訊息

請確認掃描器已正確的連接到電腦並且已接上電源（請參考第 4 步驟的說明）

請移除 ScanWizard DI 軟體，再重新安裝一次。

4. 掃描後得到的是空白的影像

請移除 ScanWizard DI 軟體，再重新安裝一次。

5. 用自動送紙器掃描時出現錯誤訊息「Code -206, ADF 夾紙或滾輪故障」

按一下 **確認** 按鈕；再參考「夾紙時的處理」的圖示說明，打開掃描器內蓋。

- 如果是夾紙的問題，請參考本說明文件「夾紙時的處理」的內容說明來進行問題排除。
- 如果不是夾紙的問題，則請參考本說明文件「置放稿件」的內容，重新置放稿件後再進行掃描。

最後再蓋上掃描器內蓋，重新開始掃描。

需要協助？

使用手冊

如果您需要額外的資訊或指引，Microtek 提供線上的使用手冊電子檔案，包括：

1. ArtixScan DI 3130c 使用手冊
2. ScanWizard DI 軟體手冊

要查閱這些手冊，請前往 Microtek 網站 www.microtek.com。透過搜尋產品關鍵字找到該產品的「下載專區」頁面，然後下載您想要查閱的手冊。如果您已經安裝了軟體，軟體手冊也可透過軟體的線上說明 / 手冊功能來取得。

缺件

如果您的掃描器包裝中有缺少配件，請聯絡您所購買的產品經銷商或是全友電腦客戶服務中心。

軟體更新

若您在安裝軟體套件後，發現驅動程式或軟體在您的產品或作業系統上無法正常運作，請前往 Microtek 網站 www.microtek.com。透過搜尋產品關鍵字找到該產品的「下載專區」頁面，然後下載並安裝所需的所有更新。如果遇到任何問題或需要進一步的協助，請聯絡全友電腦客戶服務中心。

更多有關 Microtek 的產品訊息，請前往 www.microtek.com。

Power Adapter

Use only power supplies (AC/DC adapters) listed below:

Voltage	Manufacturer	Model No.
100V to 240V	APD	DA-48M24

NOTE: Please make sure that the electrical outlet to where the scanner will be connected is nearby and readily accessible.

© 2023 全友電腦版權所有。以下的商標或註冊商標分別為其所屬公司所擁有：Microtek, ScanMaker, ArtixScan, ScanWizard 和 ColoRescue 是全友電腦股份有限公司的註冊商標。Windows 是 Microsoft 微軟公司的註冊商標。其他的公司或產品名稱之註冊或未註冊商標分別為其所屬公司所擁有。全友電腦保留變更掃描器配件、搭配軟體、硬體規格以及軟體功能的權利，實際以出貨時的產品為準；本文件之說明僅供參考，如有更新恕不另行通知。

MICROTEK