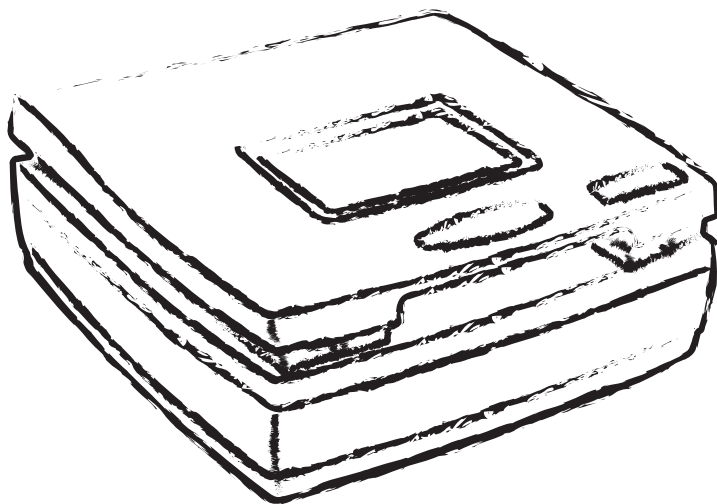


MICROTEK

Bio-1000F

膠體掃描儀 使用手冊



序言

著作版權

© 2017 全友電腦股份有限公司版權所有。未經本公司合法授權時，您不該將此文件以電子、機械、化學、磁性記錄、光學記錄等任何形式複製、轉錄、移轉到其他的系統，或是翻譯成其他語言。

註冊商標

Microtek, ScanMaker, ArtixScan, ScanWizard 和 ColoRescue 是全友電腦股份有限公司的註冊或未註冊商標。其他的公司或產品名稱之註冊或未註冊商標分別為其所屬公司所擁有。全友電腦保留變更產品功能、規格、操作方式與其相關畫面的權利，如有更新恕不另行通知。

本文件之圖片以及操作說明僅供參考，實際以您所使用的產品為準。

I49-005119 B

April 2017

全友電腦股份有限公司

30075 台灣新竹市新竹科學工業區工業東三路 6 號

電話：886-3-5772155, 傳真：886-3-5772598, <http://www.microtek.com>

安全說明

在使用您的掃描儀前，請仔細閱讀以下的指示說明；這份指示說明描述了使用掃描儀與配件的正確方式，避免因不當使用造成對您或機器的損害。

標誌符號的意義



注意標誌：這個標誌指出在某些危險的情況中，如果不注意，將會對使用者或機器造成傷害。



警告標誌：這個標誌指出在某些危險的情況中，如果不注意，將會使使用者死亡或對機器造成嚴重的傷害。

電源規格與電源供給線



請只使用掃描儀上所標示的電源規格。



連接或拔除電源線前，請確實將掃描儀的電源關閉。



請將電源插頭確實的插入電源插座內，以避免因接觸不良所引發的火災。



連接或拔除電源線時，請握住電源插頭；如果只握住後端電源線，可能因電源線損傷而引發的火災。



請將電源線放置在不易被踩放的位置上，請勿將任何物品放置在其上方。



若長時間不使用這台掃描儀，請務必拔下電源插座上的電源插頭。

移動與存放掃描儀



在搬運掃描儀前，請務必確認掃描儀已妥善包裝。突然的搬動、不當的外力與不平坦的置放位置，都會對您的掃描儀造成損害。



請勿撞擊或摔落掃描儀。當掃描儀因撞擊而受損害，在沒有修復就使用的情況下，有可能會引發火災或觸電。



請勿將掃描儀放置在滑動、傾斜與不平的位置上，這可能會造成掃描儀的滑動或摔落，對使用者或機器造成嚴重的傷害。



請勿在水源附近使用掃描儀。請勿將任何種類的液體潑灑到掃描儀上，否則有可能會引發火災或觸電。



請勿將掃描儀放置在靠近電熱器或是高溫發源處的地方。



請勿將掃描儀放置在陽光直接曝曬的地方。



請勿將掃描儀放置在桌子邊緣。當掃描儀抽屜開啓時，掃描儀可能因重量過重而摔落，對使用者或機器造成嚴重的傷害。

使用掃描儀



使用掃描儀前，請確認已將掃描儀玻璃面上的物品移除。

維修與服務



當要清潔掃描儀時，請確認已將掃描儀的電源關閉並已從插座上拔下掃描儀的電源線。



當您的掃描儀須要維修時，請拔下掃描儀的電源線，並洽詢合格的維修服務中心。



請只使用原廠或指定廠商生產的各項掃描儀零件。

藍光 LED



掃描儀的藍光 LED 是屬低度危險 (Risk Group 1, RG1) 等級產品。在正常操作行爲下，其發出的藍光對眼睛不會造成傷害。



爲了保護眼睛，在沒有搭配適當的濾光片操作下，請勿任意直視 LED 藍光源。



當使用藍光 LED 進行切膠或觀膠時，請務必搭配觀膠濾片 (隨機提供) 與掃描儀一起使用，或使用適當的遮物或護目鏡遮擋眼睛，避免藍光直射眼睛。

如何使用觀膠濾片，請參看本手冊「使用觀膠濾片」章節。

目錄

序言	2
安全說明	3
認識您的掃描儀	7
Bio-1000F 功能特點	7
安裝需求	7
掃描儀概觀	8
打開角度	8
後方角度	9
安裝您的掃描儀	10
第 1 步驟：打開包裝	11
第 2 步驟：安裝軟體	12
第 3 步驟：打開掃描儀安全鎖	13
第 4 步驟：連接掃描儀	13
連接電源	13
連接高速 USB 訊號線	14
掃描膠體	15
置放膠體	15
掃描膠體	16
切膠或觀膠	18
使用觀膠濾片	18
進一步了解 MiBio Fluo 軟體	20
主控制介面	21
影像擷取 (Image Capture) 按鈕	23
點亮 (Light up) 按鈕	23
設定 (Settings) 按鈕	25
檔案儲存位置	25
灰階模式 (Gray Mode)	25
解析度 (Resolution)	26
色彩翻轉 (Invert)	26

命名檔案 (File Naming)	26
檔案格式 (File Format)	27
顯示警告訊息 (Show warning message(s))	27
裁切 (Crop) 按鈕	28
列印 (Print) 按鈕	30
清潔與保養	31
玻璃面的清潔	31
維護	32
附錄	33
簡易故障排除	33
產品規格	34

認識您的掃描儀

Bio-1000F 是一台專為擷取非溴化乙錠核酸螢光染劑影像而設計的专业膠體掃描儀。

搭配專業的光學設計、高靈敏度的 CCD 與多元的軟體，Bio-1000F 能捕捉微弱的螢光影像，提供比紫外光或其它藍光照膠系統更優異的螢光取像功能。此外，在藍光 LED 與觀膠濾片的保護下，Bio-1000F 能有效減少眼睛與皮膚直接暴露在藍光的風險中，確保使用者的安全。

Bio-1000F 功能特點

Bio-1000F 具有許多重要的功能，主要的特點如下：

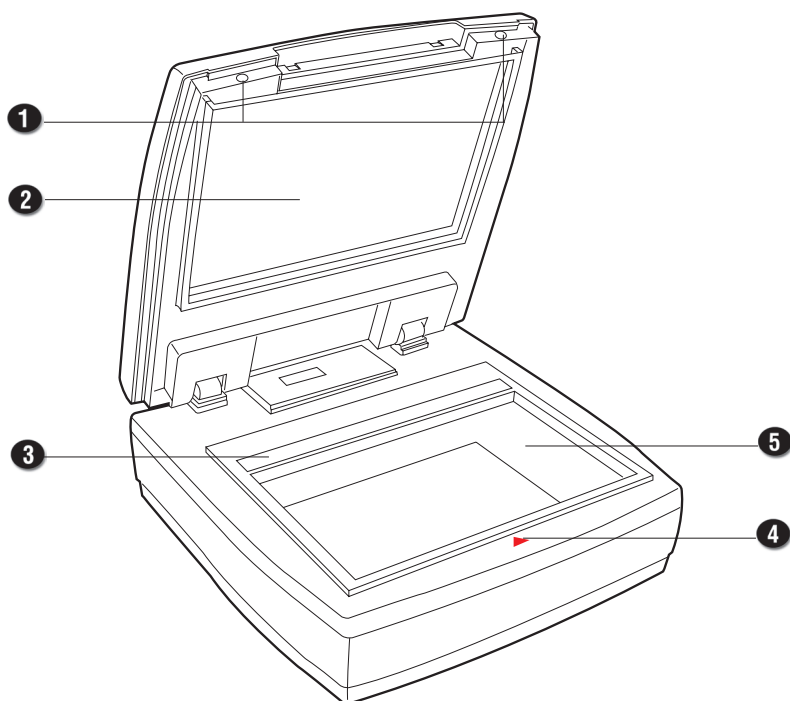
- 螢光高敏感度 — Bio-1000F 適合掃描各類的非溴化乙錠核酸螢光染劑影像，它的靈敏度高達 0.008 ng/ μ l。
- 節省空間的小巧設計 — Bio-1000F 現代流線的小巧設計，特別適合在小空間或擁擠的實驗室中使用。
- 高速 USB 2.0 傳輸介面 — 傳輸速率最高可達 480 Mbit/sec。USB 2.0 介面透過所附的 USB 2.0 訊號線，可以進行高速率的資料傳輸。
- 全友研發的專用軟體 MiBio Fluo — MiBio Fluo 易懂且方便的使用者介面，讓使用者能輕鬆處理、儲存與管理各項電腦檔案。
- 簡易的操作、清潔與維護 — Bio-1000F 僅須在每日使用後簡易的清潔玻璃平台，無須複雜的維護工作，特別適合工作繁忙的實驗室。

安裝需求

- 光碟機（用來安裝軟體）
- 支援全彩顯示之顯示介面卡及螢幕
- 512 MB 或以上的記憶體
- 300 MB 或以上的硬碟
- Pentium IV 或以上具有 USB 2.0 介面的 CPU 處理器
- Microsoft Windows 7 / 8 / 10 作業系統

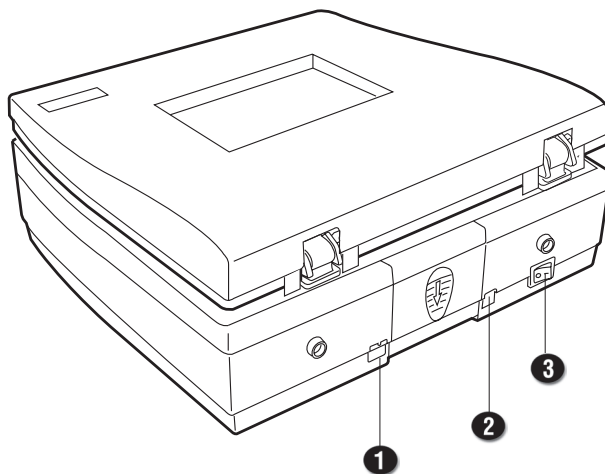
掃描儀概觀

打開角度



No.	名稱	功能
1	插孔 (2)	當開啓藍光 LED 切膠或觀膠時，用來掛置觀膠濾片的地方
2	掃描儀上蓋	覆蓋掃描儀平台的頂端
3	後玻璃面	光源校準區
4	紅箭頭標誌	放置掃描膠體時，標準位置的記號
5	前玻璃平台	用來放置膠體的地方，進行掃膠、切膠或觀膠等動作

後方角度



No.	名稱	功能
1	高速 USB 2.0 連接埠	連接電腦與掃描儀
2	直流電電源輸入插座	連接掃描儀與電源變壓器
3	電源開關	用來開啓或關閉掃描儀

安裝您的掃描儀

為確保您的掃描儀能正確運作，請參照以下的步驟來安裝您的掃描儀：

1. 打開包裝
2. 安裝軟體
3. 打開掃描儀安全鎖
4. 連接掃描儀

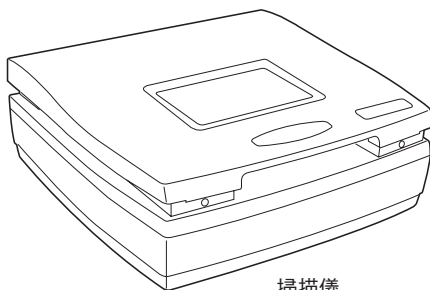
注意：當您在拆除掃描儀包裝時，請檢查包裝外盒是否有遭受破壞或損傷的痕跡；包裝掃描儀的外盒與填充物，均接受仔細的挑選，能承受合理的壓力，以防止運送時產生的損傷。

當您完成拆除後，請詳閱使用手冊後幾個章節，詳細查看內有的包裝品項是否與使用手冊中所載之內容相同；如果發現有漏缺或遭受損害的品項，請立即與貨運業者或本公司之客服中心聯絡。

請保留原有的包裝外盒與填充物。當您再次需要運送掃描儀時，建議您使用原有的包裝外盒與填充物，以防止掃描儀遭受損傷。

第 1 步驟：打開包裝

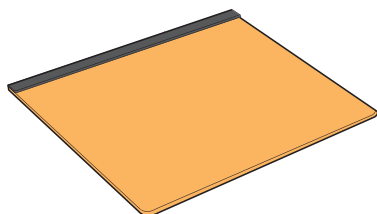
拆開掃描儀包裝並檢查主要的配件。



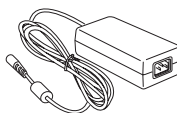
掃描儀



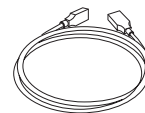
電源線



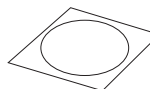
觀膠濾片



變壓器



高速 USB 連接線



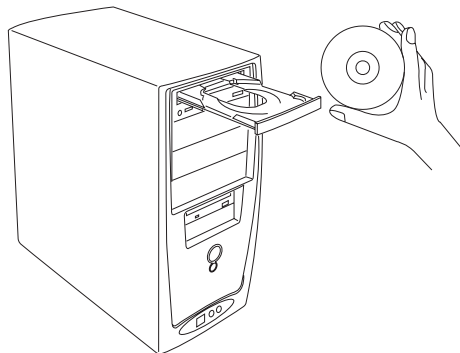
軟體光碟

第 2 步驟：安裝軟體

注意：您必須先將軟體安裝完成再來連接掃描儀。軟體安裝前請先關閉其他的應用程式與防毒軟體。

1. 啓動您的電腦。
2. 將 Bio-1000F 軟體光碟片置入您的光碟機內。
3. 依照螢幕上的指示進行驅動程式與應用軟體的安裝。

注意：如果安裝程式的螢幕未自動啟動，則參照以下的程序來啟動安裝程式：點兩下桌面上的「我的電腦」的圖示，在展開的「我的電腦」裡點兩下「光碟片資料夾」的圖示，然後再選擇「Setup.exe」以啟動安裝程式。



4. 當完成所有應用軟體程式的安裝後，按下螢幕上的「結束」按鈕並退出 Bio-1000F 軟體光碟片。
5. 重新啓動您的電腦。

注意：重啟電腦後，系統如顯示「找到新硬體」對話框，請選擇自動安裝驅動程式。

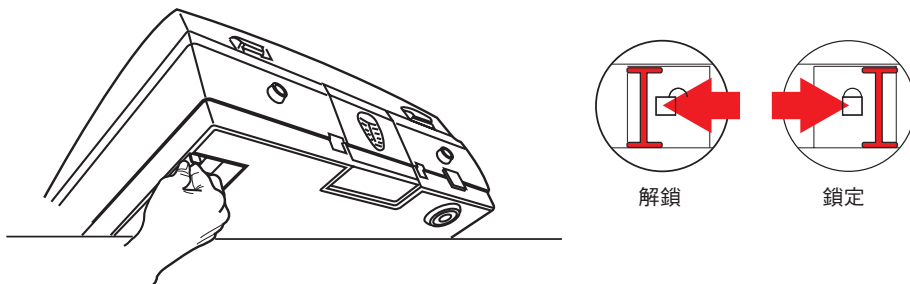
軟體更新下載

當您完成軟體的安裝，如果發現安裝後的驅動程式及應用程式無法正常運作於您使用的產品或作業系統，請連結至 [Microtek](http://www7.microtek.com.tw/service.php) 下載服務網站 www7.microtek.com.tw/service.php 下載任何您可能需要更新的軟體並重新安裝。

更多 Microtek 的產品訊息，請連結至 www.microtek.com。

第 3 步驟：打開掃描儀安全鎖

1. 在掃描儀電源關閉的狀況下，將掃描儀略為傾斜，找到掃描儀底部右後方的安全鎖。請不要將掃描儀上下翻轉，以免傷到掃描儀內部的機組零件。
2. 如圖所示，將安全鎖推到顯示 **解鎖** 符號的位置，即完成掃描儀安全鎖的開啓。

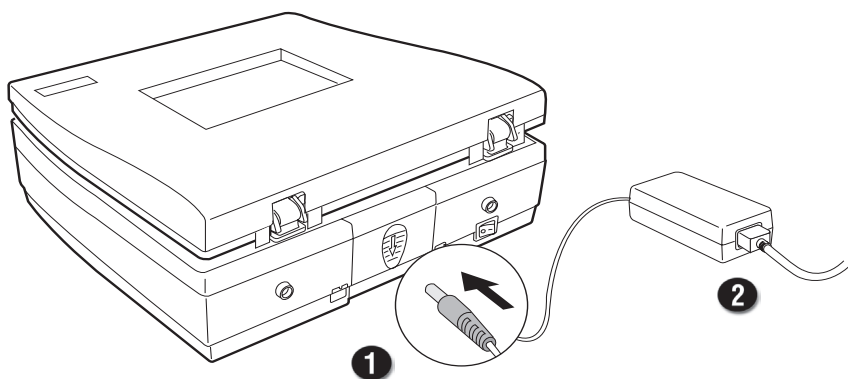


注意：為了運送或是其他的原因而需要固定掃描儀安全鎖時，請先關閉掃描儀的電源後重新開啟電源，待掃描模組移動到待機的位置。找到掃描儀底部右後方的安全鎖，將安全鎖推到顯示 **鎖定** 符號的位置即完成掃描儀安全鎖的固定。

第 4 步驟：連接掃描儀

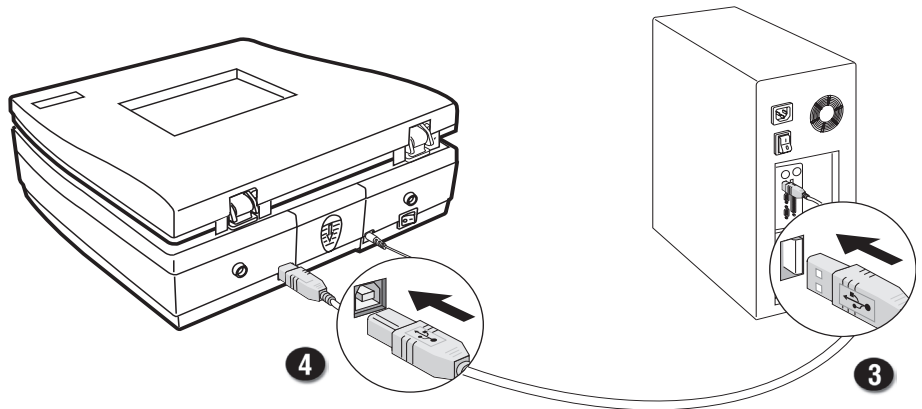
連接電源

1. 將電源變壓器圓形的直流電源輸出端連接到掃描儀後方的電源輸入插孔內。
2. 將電源線的一端插入電源變壓器上，電源線的另一端插頭則插入電源插座。

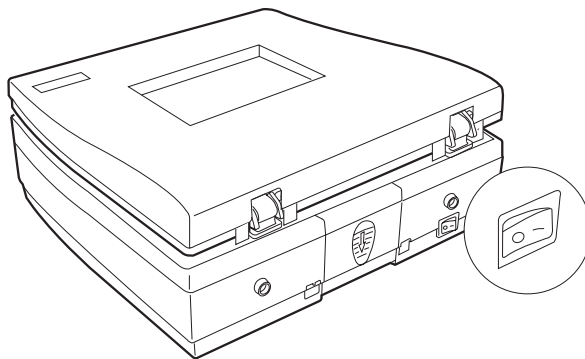


連接高速 USB 2.0 訊號線

3. 將 USB 訊號線 的一端連接到電腦的 USB 連接埠。
4. 將 USB 訊號線 的另一端連接到掃描儀的 USB 連接埠。



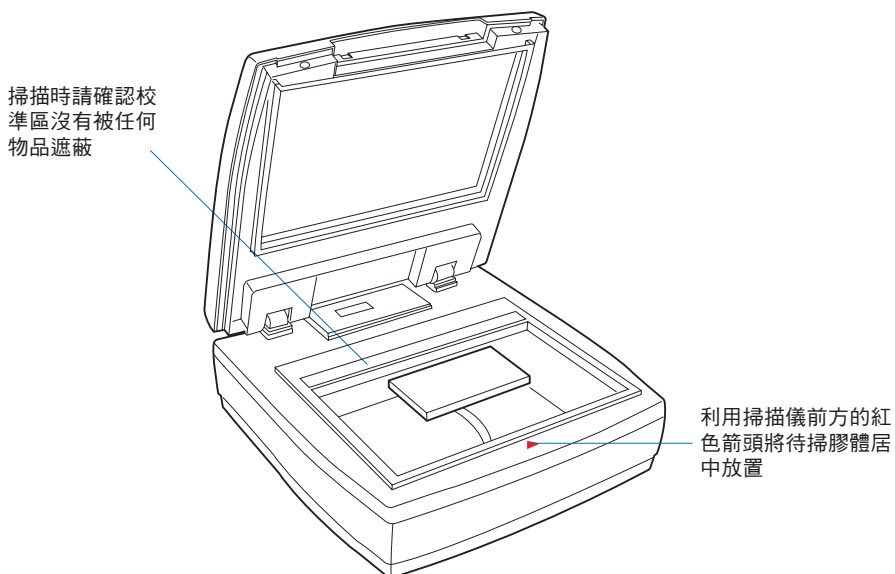
5. 按一下掃描儀後方的電源開關，開啓掃描儀電源，這時掃描儀已準備就緒使用。



掃描膠體

置放膠體

1. 向上舉起掃描儀上蓋。
2. 將待掃的膠體直接置放在玻璃平台上，利用掃描儀前方的紅色箭頭將待掃膠體居中放置。
3. 將掃描儀上蓋輕輕放下，闔起掃描儀。



注意：當蓋下掃描儀上蓋時，請確認掃描儀上蓋已緊密的蓋住待掃膠體，避免漏光情形發生，影響掃描品質。

掃描膠體

MiBio Fluo 是全友電腦為掃描膠體專門設計的應用軟體，它的簡易掃描控制功能面板，讓初學者或專業人士都能快速輕鬆上手，完成各項掃描工作。



1. 參照「置放膠體」章節，將待掃描的膠體放置在掃描儀玻璃平台上。
2. 點選螢幕上 MiBio Fluo 的圖示，啟動 MiBio Fluo 程式。
3. 用滑鼠按一下面板上的 **影像擷取**（Image Capture）按鈕進行掃描。

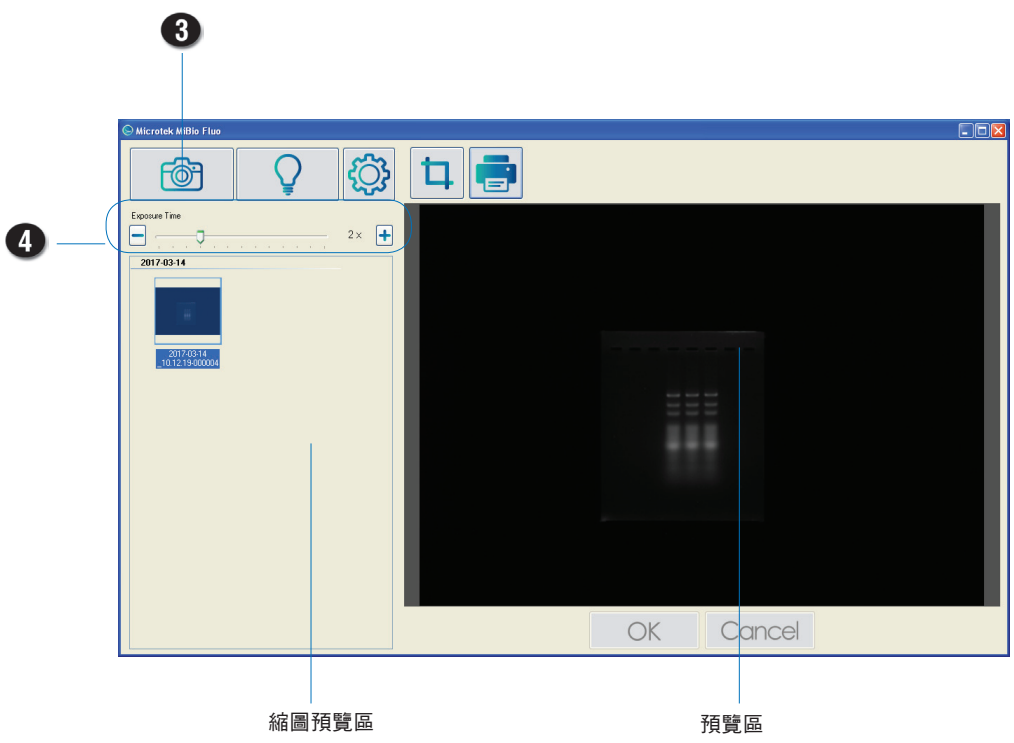
當掃描完成後，影像自動儲存在 **設定**（Settings）視窗中指定的檔案夾位置下；同時，此影像帶有影像名稱、存檔日期時間與編號的縮圖，也會出現在面板上的 **縮圖預覽區** 中。

點選 **縮圖預覽區** 中的縮圖，被選取的縮圖，將會放大呈現在面板上的 **預覽區** 中。

4. 如果有需要的話，點選面板上的 **曝光時間**（Exposure Time）拖曳桿，向左或向右移動選擇掃描膠體的曝光時間長短；或是，您也可以用拖曳桿旁的 **加**（+）或 **少**（-）按鈕來調整掃描膠體的曝光時間。

當調整完成後，再次按下 **影像擷取**（Image Capture）按鈕進行掃描，新的縮圖將會出現在面板上的 **縮圖預覽區** 中。

5. 如要刪除縮圖預覽區中一張影像時，請先點選要刪除的影像，再按下鍵盤上的 **Delete** 按鍵；如要刪除縮圖預覽區中多張影像時，按住鍵盤上的 **Ctrl** 按鍵，同時用滑鼠一點選縮圖預覽區中要刪除的影像，最後再按下鍵盤上的 **Delete** 按鍵。

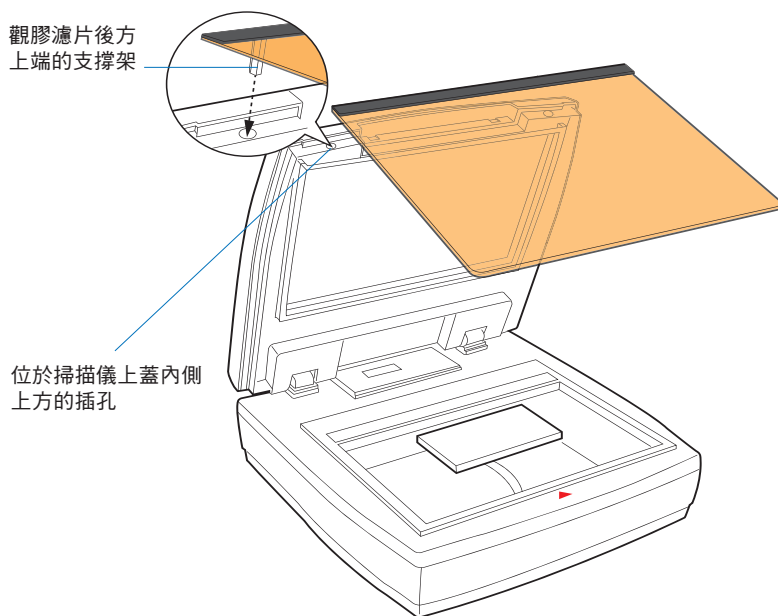


切膠或觀膠

使用觀膠濾片

在您的掃描儀包裝中，您會見到一塊觀膠濾片。當您使用藍光 LED 進行切膠或觀膠時，請搭配觀膠濾片與您的掃描儀一起使用。請參照以下的說明，將觀膠濾片安裝在掃描儀上並進行掃描。

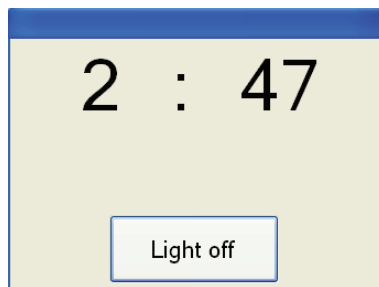
1. 參照「置放膠體」章節，將待掃描的膠體放置在掃描儀玻璃平台上。
2. 參照「掃描膠體」章節（步驟 2 與 3），啓動 MiBio Fluo 軟體並執行掃描。
3. 將觀膠濾片安裝在掃描儀上：
 - a) 向上舉起掃描儀上蓋。
 - b) 如圖所示，找到掃描儀上蓋內側上方的 2 個插孔，將觀膠濾片後方上端的 2 組支撐架，對準插孔插入。組裝完成後，請確認觀膠濾片已牢固的安裝在掃描儀上蓋上。



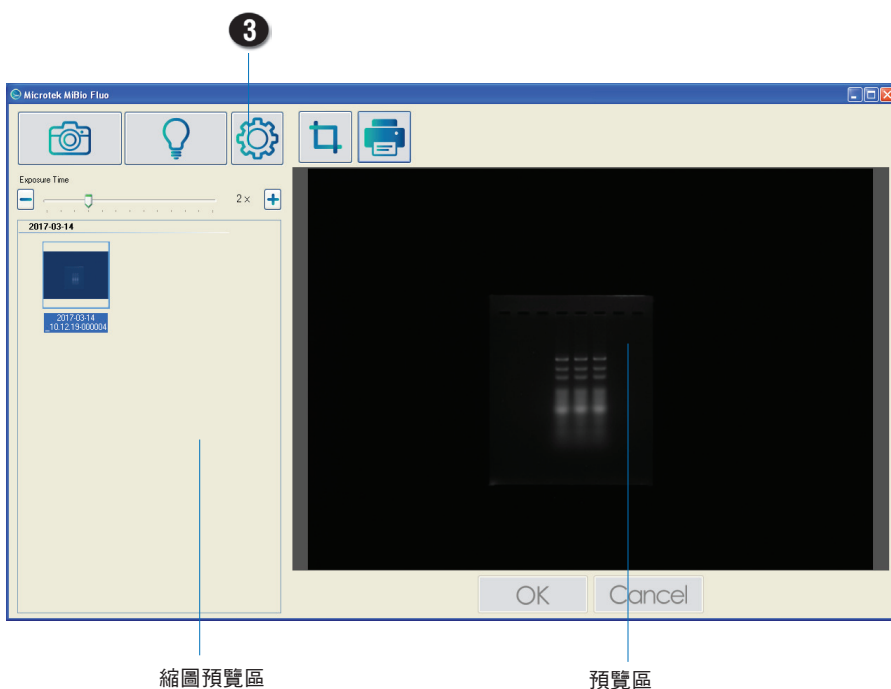
4. 接著、用滑鼠按下面板上的 **點亮** (Light up) 按鈕。

當此按鈕按下後，掃描儀的光機組件將會被移動到掃描儀的中間，然後藍光 LED 將被點亮。

當藍光 LED 點亮後，一個帶有 3 分鐘倒數計時器的視窗將會出現在螢幕上，顯示您還有多少時間可進行切膠或觀膠的動作。當切膠或觀膠的動作完成時，按下視窗中的 **熄燈** (Light off) 按鈕結束視窗。



注意：當掃描器的藍光 LED 點亮超過 3 分鐘時，描儀將會被強制休息 2 分鐘，等到機組零件冷卻後才能再次進行運作。



進一步了解 MiBio Fluo 軟體

在前面的章節中，您已經了解如何使用 Bio-1000F 掃描儀與 MiBio Fluo 軟體一起進行基本的膠體掃描工作。這個章節將涵蓋 MiBio Fluo 軟體的各項指令及功能，讓您能更加熟悉 MiBio Fluo 軟體。



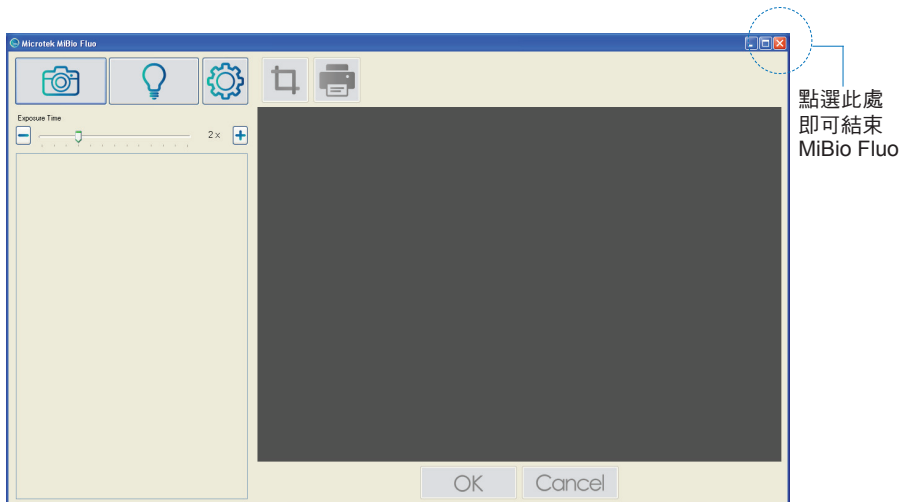
啟動 MiBio Fluo

若要啟動 MiBio Fluo 軟體，請點兩下桌面上的 MiBio Fluo 圖示，或選擇 **開始 (Start)**、**程式集 (Programs)**、**Microtek MiBio Fluo for Windows**，再選擇 **Microtek MiBio Fluo**。

軟體啟動後，將出現 MiBio Fluo 主控制介面。

結束 MiBio Fluo

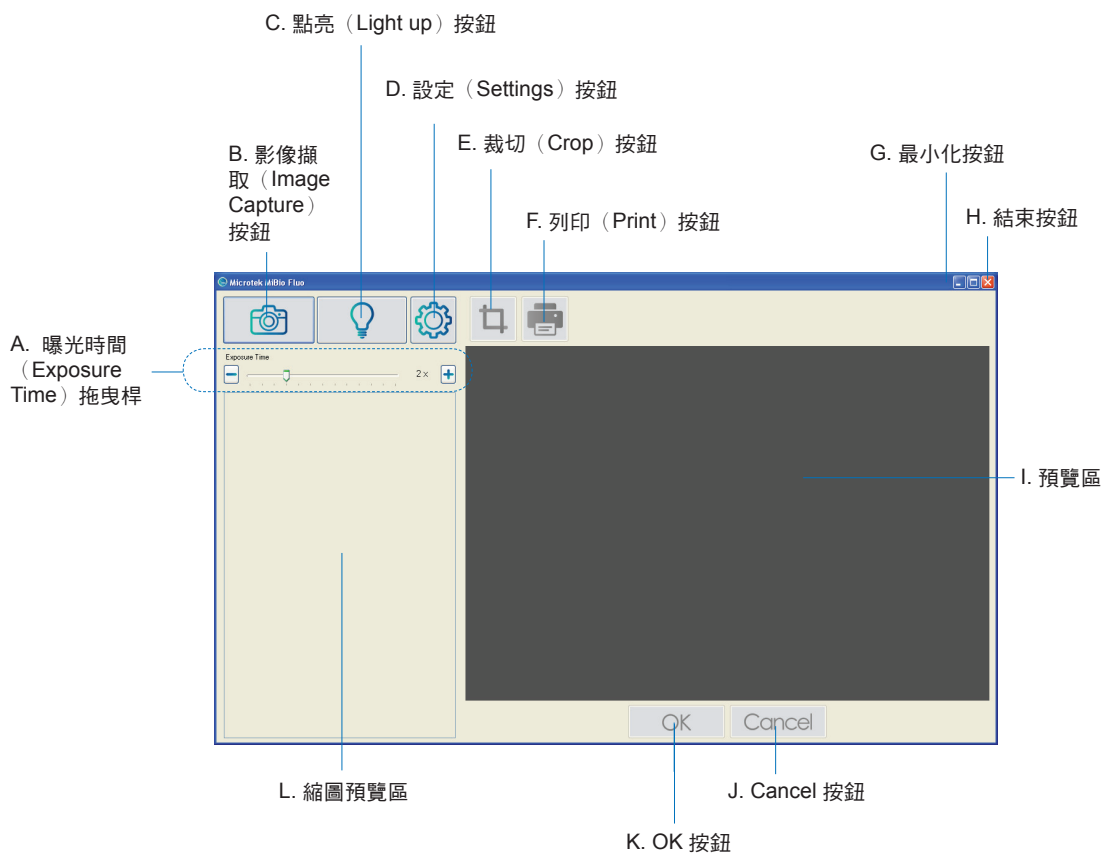
若需結束 MiBio Fluo，點選主控制介面右上角的關閉方塊 (X) 即可。



主控制介面

MiBio Fluo 主控制介面包含了 控制掃描儀的各項指令與工具。

主控制介面的各項元件

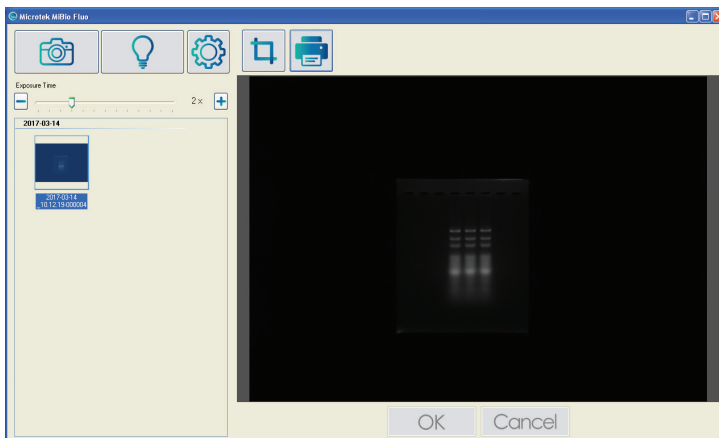


- A. 曝光時間 (Exposure Time) 拖曳桿：左右滑動拖曳桿來增加 / 減少掃描影像的曝光時間；或者您也可使用拖曳桿旁的 **加 (+)** / **減 (-)** 按鈕來增加 / 減少掃描影像的曝光時間。
- B. 影像擷取 (Image Capture) 按鈕：點選此按鈕啟動掃描流程。
- C. 點亮 (Light up) 按鈕：點選此按鈕點亮藍光 LED 燈管，以便在掃描儀平台上進行切膠或觀膠動作。
- D. 設定 (Settings) 按鈕：點選此按鈕開啓設定視窗，您可在此視窗中，進行各項有關掃描的數值設定。
- E. 裁切 (Crop) 按鈕：此按鈕讓您裁剪並移除影像中未選擇的區域。
- F. 列印 (Print) 按鈕：點選此按鈕列印從縮圖預覽區選取的影像。
- G. 最小化按鈕：點選此按鈕即可將 MiBio Fluo 最小化。
- H. 結束按鈕：點選此按鈕即可將 MiBio Fluo 掃描軟體關閉。
- I. 預覽區：此區域用於顯示所選縮圖的放大影像
- J. **Cancel** 按鈕：點選此按鈕放棄裁切功能。
- K. **OK** 按鈕：點選此按鈕執行裁切功能。
- L. 縮圖預覽區：此區域用於顯示縮小的掃描膠體影像或裁切後的膠體影像。



影像擷取 (Image Capture) 按鈕

影像擷取 (Image Capture) 按鈕讓您使用掃描儀掃描影像，並將掃描後的影像存放至您指定的檔案位置中；掃描完成後的影像，將會顯示在縮圖預覽區裡。



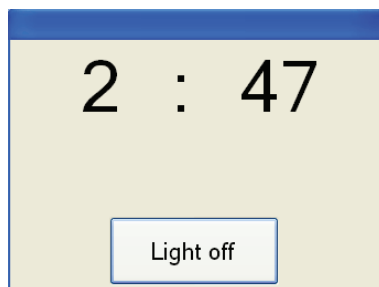
點亮 (Light up) 按鈕

點亮 (Light up) 按鈕能夠將藍光 LED 燈管移動到指定位置後並點亮它，以便讓您在掃描儀平台進行切膠或觀膠動作。

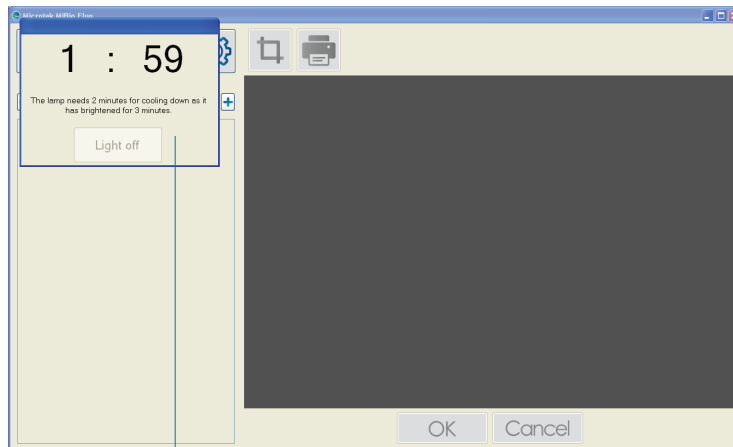
當您按下此按鈕後，掃描儀中的藍光 LED 燈管將被移動到的指定位置上後再被點亮；當藍光 LED 被點亮後，一個有著 3 分鐘倒數計時時鐘的視窗將會出現在螢幕上，此時鐘顯示您將還剩多少時間可以在掃描儀平台上，進行切膠或觀膠的動作。

當完成切膠或觀膠的動作時，請按下視窗內的 **熄燈 (Light off)** 按鈕結束視窗。

請注意，當藍光 LED 點亮超過 3 分鐘時，

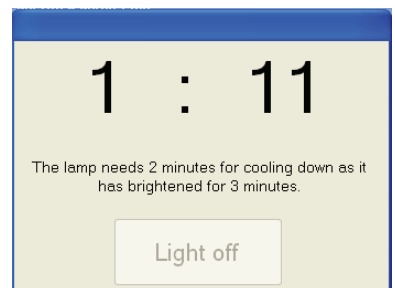


目前螢幕上的計時視窗將被一個新視窗取代；在新視窗中，您將看到掃描儀需要至少 2 分鐘來冷卻的訊息，同時、視窗裡也會出現一個自動啟動的 2 分鐘倒數計時器。



含有計時器與訊息的視窗

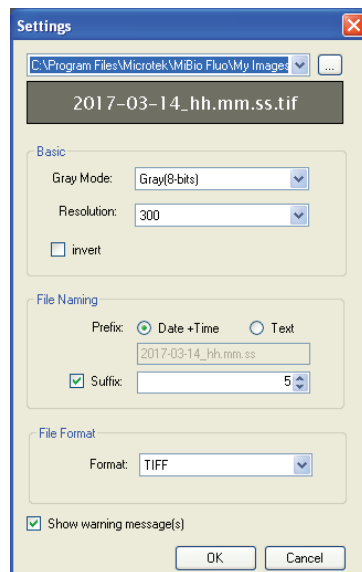
當這新視窗出現後，您必須等待 2 分鐘，以便掃描儀的藍光 LED 冷卻下來；當 2 分鐘的倒數結束後，新視窗將會自動被關閉，這時您將可以再次開始使用掃描儀。






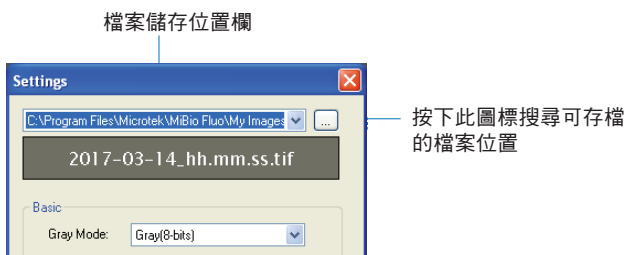
設定 (Settings) 按鈕

設定 (Settings) 按鈕讓您開啓設定 (Settings) 視窗，在設定視窗中，您可以進行各項有關掃描輸出膠像的數值設定，例如檔案名稱、檔案儲存位置與檔案輸出格式等。



檔案儲存位置

檔案儲存位置為輸出膠像的儲存位置。要搜尋指定您要的檔案儲存位置時，請按下檔案儲存位置欄旁的圖標 () 。



灰階模式 (Gray Mode)

灰階模式下拉式選單讓您選擇目前掃描工作的影像類型。

- 8 位元灰階 (Gray 8-bits)
- 16 位元灰階 (Gray 16-bits)

解析度 (Resolution)

解析度下拉式選單讓您選擇掃描輸出時的解析度，選項有 150 dpi、300 dpi 與 600 dpi，預設值為 300 dpi。

色彩反轉 (Invert)

當此選項被勾選時，掃描膠體的影像色彩將自動被反轉，例如白色將變為黑色、而黑色則會變為白色。轉換成對比的色彩

命名檔案 (File Naming)

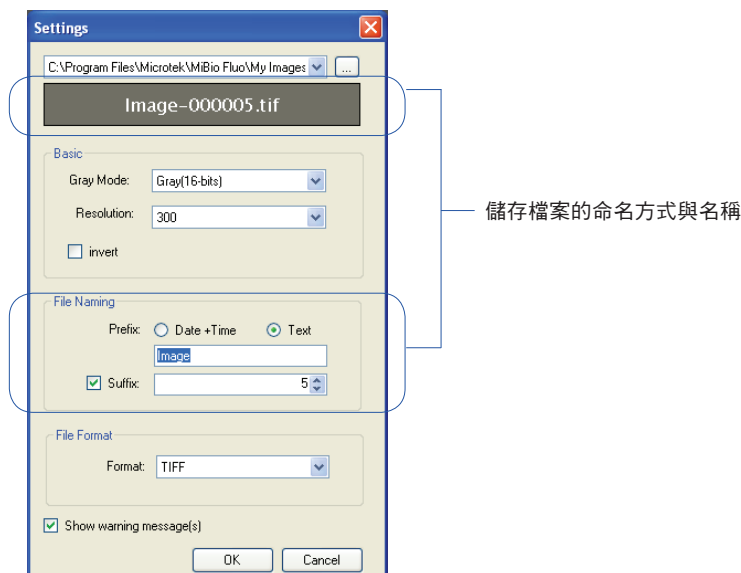
命名檔案欄位讓您制定掃描影像的名稱。

- **前置檔名 (Prefix)**：前置檔名讓您決定掃描影像的主檔名。

如果選擇「日期 + 時間 (Date+Time)」選項，掃描影像的主檔名會包含了影像存檔時的日期與時間。舉例來說，當您看到一個名為「2016-02-17_08.51.52」的檔案時，它代表了這個檔案是在 2017 年 3 月 14 日 8 時 51 分 52 秒時建立的。

如果選擇「文字 (Text)」選項，您可在 **前置檔名 (Prefix)** 下方的欄位裡，輸入自己想要的掃描影像主檔名，預設的主檔名為「Image」。

- **後置檔名 (Suffix)**：如果「後置檔名 (Suffix)」選項被選取時，您可使用下拉式選單，在主檔名後附加編號數字。舉例來說，當選擇「文字 (Text)」選項、同時 **後置檔名 (Suffix)** 被選定為「5」時，您的存檔名稱將會為「Image-000005」。



檔案格式 (File Format)

檔案格式欄位讓您選擇讓您選擇儲存影像的格式，選項有 TIFF 與 JPEG。

JPEG 格式選項只有在灰階模式下拉式選單設定為 8 位元灰階 (Gray 8-bit) 時才會出現。

顯示警告訊息 (Show warning message(s))

如果「顯示警告訊息 (Show warning message(s))」選項被勾選，當縮圖預覽區的影像被刪除時，螢幕上會出現警告訊息。



裁切 (Crop) 按鈕

裁切 (Crop) 按鈕讓您裁剪並移除影像中未選擇的區域，裁切後的影像將會成為新的影像檔案，出現在縮圖預覽區裡。裁切 (Crop) 按鈕只有在您從縮圖預覽區裡點選了膠體影像後才會被啟動。

使用裁切 (Crop) 按鈕：

1. 從縮圖預覽區裡點選您要的影像，被選擇的影像會出現在瀏覽區中。

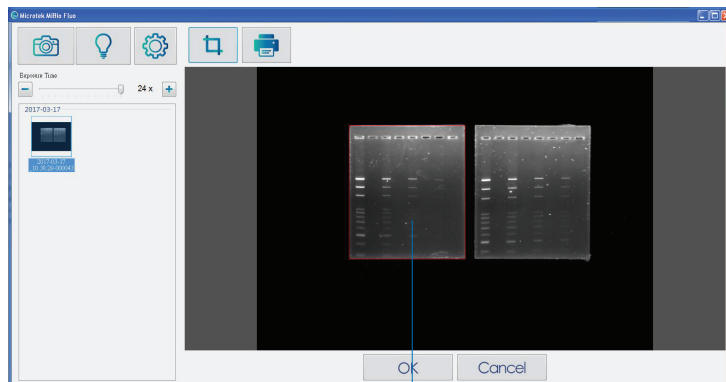


2. 點選裁切 (Crop) 按鈕，用滑鼠左鍵在預覽區裡的影像上框選出想要的影像範圍。

如有需要，拖拉選框的邊緣或角落來改變選框的尺寸。

如要消除裁切選框，請點選預覽區下方的 **Cancel** 按鈕，已選取的裁切選框將會立刻被移除。

如要重新選擇裁切選框，請參照上面描述的步驟來執行。



框選要裁切的區域範圍

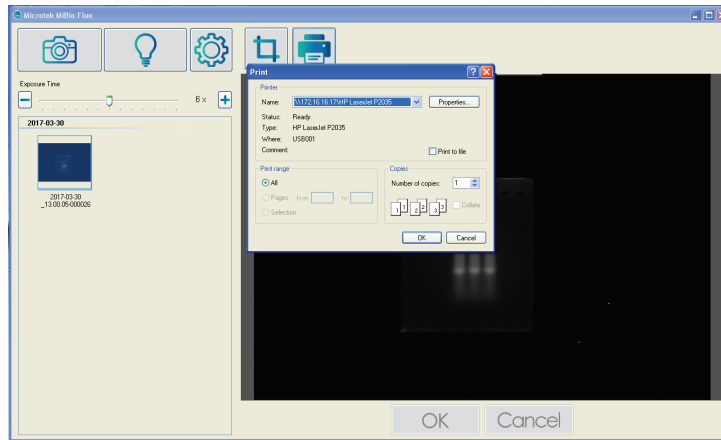


列印 (Print) 按鈕

列印 (Print) 按鈕讓您從連結的印表機中，列印出選擇的膠體影像。列印 (Print) 按鈕只有在您從縮圖預覽區裡點選了膠體影像後才會被啟動。

使用列印 (Print) 按鈕：

1. 從縮圖預覽區裡點選您要的影像，被選擇的影像會出現在預覽區中。
2. 點選列印 (Print) 按鈕開啓列印設定視窗。
3. 選擇連結的印表機，如有需要可調整設定。完成後，按下 OK 按鈕開始列印。

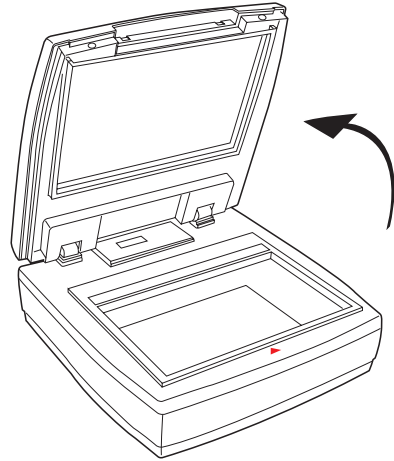


清潔與保養

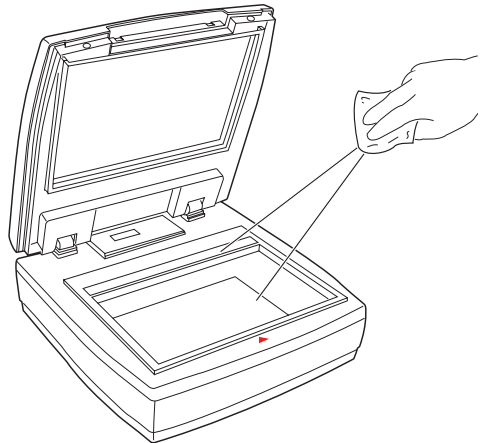
爲了維持良好的掃描品質，您需要定時的清潔擦拭您掃描儀的前方與後方玻璃面。

玻璃面的清潔

1. 向上舉起掃描儀上蓋。



2. 使用柔軟、無棉絮、乾淨的布，輕柔的擦拭掃描儀上前方與後方的玻璃面。



注意：請勿使用任何去污劑、合成清潔劑、去漬油，或其他溶劑來清潔掃描儀玻璃面。

維護

掃描儀經過一段時間的使用之後，部份耗材、如光源燈管，會有光源不足等不正常的狀況。此時，請聯絡當地的經銷商來進行掃描儀的檢查與維修。

注意：您的掃描儀需要由專業的人員來進行檢查與維修；如果您自行進行檢查與維修，可能會對您的掃描儀造成危害。

附錄

簡易故障排除

如果您遇到問題，請檢查下列的項目，如果您的問題列於其中，請嘗試以下列建議的解決方式處理。您或許需要再參考「安裝您的掃描儀」章節中的說明，確認您有依照正確的方式安裝。

1. 出現新增／移除硬體的畫面

按「取消」按鈕並關閉「控制台」。拔掉電腦或掃描儀後方的 USB 訊號線並參考本說明文件安裝步驟，重新進行安裝。

2. 要進行掃描時出現「找不到掃描儀」的錯誤訊息

請確認掃描儀的安全鎖已被打開（請參考「安裝您的掃描儀」章節中的「打開掃描儀安全鎖」的說明）。

請確認掃描儀已正確的連接到電腦並且已接上電源（請參考「安裝您的掃描儀」章節中的「連接掃描儀」的說明）。

請移除 MiBio Fluo 軟體後，重新開機，再重新安裝一次。

3. 掃描後得到的是空白的影像

請確認掃描儀的安全鎖已被打開（請參考「安裝您的掃描儀」章節中的「打開掃描儀安全鎖」的說明）。

請移除 MiBio Fluo 軟體後，重新開機，再重新安裝一次。

4. 掃描膠體時有困難

請確認您已將膠體正確的置放於掃描儀玻璃面上。

請移除 MiBio Fluo 軟體後，重新開機，再重新安裝一次。

產品規格

商品名稱	Bio-1000F						
產品型號	MFS-300L						
光源	藍光 LED						
掃描方式	8-bit 灰階；16-bit 灰階						
光學解析度	600 dpi						
靈敏度	0.008 ng/μl						
掃描範圍	177.8 x 127 公厘						
連接介面	高速 USB 2.0						
體積（長 x 寬 x 高）	304.8 x 304.8 x 127 公厘						
重量	4.8 公斤 5 公斤（配置觀焦濾片）						
電源供給：	交流電輸入：AC 100-240 V, 50-60 Hz, 1.5A 直流電輸出：15V, 2.5A						
消耗功率：	最大 37.5 瓦特						
電源變壓器：	<table border="1"> <thead> <tr> <th>電壓</th> <th>製造商</th> <th>型號</th> </tr> </thead> <tbody> <tr> <td>100V to 240V</td> <td>HARD</td> <td>HDAD38W101</td> </tr> </tbody> </table>	電壓	製造商	型號	100V to 240V	HARD	HDAD38W101
電壓	製造商	型號					
100V to 240V	HARD	HDAD38W101					
操作環境	操作溫度：5° - 40° C 相對濕度：20% - 85% RH						
製造號碼	請參考產品條碼序號						
製造年份	產品條碼序號左邊第二碼為製造年份，如為 B 即為 2011 年製造，如為 C 即為 2012 年製造，以此類推						
製造產地	台灣						
廠商名稱	全友電腦股份有限公司						
廠商地址	新竹市科學工業園區工業東三路 6 號						
廠商電話	(03) 5772155						

注意：

請勿自行拆開機器，否則不予保固。

全友電腦保留變更掃描儀配件、搭配軟體、硬體規格以及軟體功能的權利，實際以出貨時的產品為準；本文件之說明僅供參考，如有更新恕不另行通知。