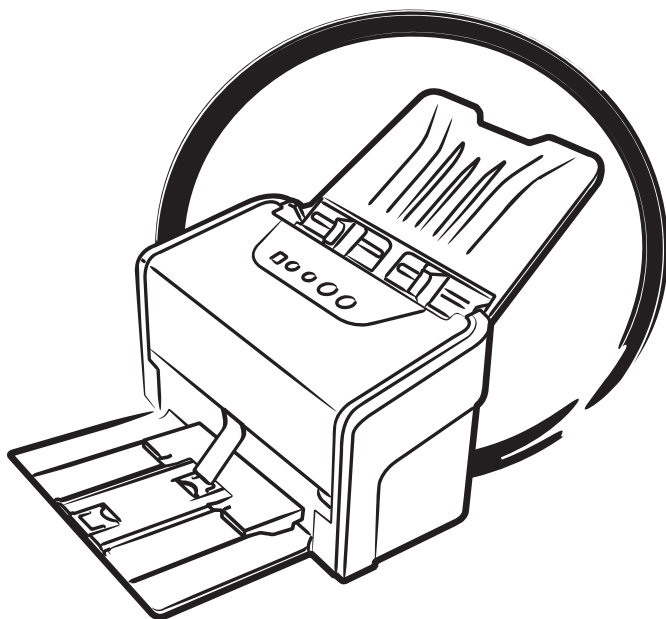


MICROTEK

文件掃描器

ArtixScan*DI* 7200S
ArtixScan*DI* 7280S

使用手冊



序言

著作版權

© 2023 全友電腦股份有限公司版權所有。未經本公司合法授權時，您無法將此文件以電子、機械、化學、磁性記錄、光學記錄等任何形式複製、轉錄、移轉到其他的系統，或是翻譯成其他語言。

註冊商標

Microtek, ScanMaker, ArtixScan, ScanWizard, ColoRescue 是全友電腦股份有限公司的註冊或未註冊商標。其他的公司或產品名稱之註冊或未註冊商標分別為其所屬公司所擁有。

全友電腦保留變更產品配件、搭配軟體、硬體規格以及軟體功能的權利，實際以出貨時的產品為準；本文件之說明僅供參考，如有更新恕不另行通知。

I49-005210, B
February 2023

全友電腦股份有限公司
30075 台灣新竹市新竹科學園區工業東三路 6 號
電話：886-3-5772155, 傳真：886-3-5772598, <https://www.microtek.com>

安全說明

在使用您的掃描器前，請仔細閱讀以下的指示說明；這份指示說明描述了使用掃描器與配件的正確方式，避免因不當使用造成對您或機器的損害。

電源規格與電源供給線

- 請只使用掃描器上所標示的電源規格。
- 請將電源插頭確實的插入電源插座內，以避免因接觸不良所引發的火災。
- 請將電源線放置在不易被踩放的位置上，請勿將任何物品放置在其上方。
- 若長時間不使用這台掃描器，請務必拔下電源插座上的電源插頭。

移動與存放掃描器

- 在搬運掃描器時，請務必將掃描器上的安全鎖鎖上。突然的搬動、不當的外力與不平坦的置放位置，都會對您的掃描器造成損害。
- 上鎖或解鎖時，請勿將掃描器上下翻轉。
- 請勿將掃描器放置在滑動、傾斜與不平的位置上。
- 請勿在靠近水源的地方使用掃描器。請勿將任何液體製品放置於掃描器上，以避免遭受電擊的危險。
- 請勿將掃描器放置在靠近電熱器或是高溫發源處的地方。

服務

- 當您的掃描器須要維修時，請拔下掃描器的電源線，並洽詢合格的維修服務中心。
- 請只使用原廠或指定廠商生產的各項掃描器零件。

目錄

序言	2
安全說明	3
認識您的掃描器	7
掃描器功能特點	7
安裝需求	9
掃描器概觀	10
前方 / 上方角度	10
打開 / 後方角度	11
開始安裝	12
第 1 步驟：打開包裝	12
第 2 步驟：軟體的安裝	13
第 3 步驟：打開進紙托盤與出紙托盤	14
第 4 步驟：掃描器的連接	16
連接電源	16
連接超高速 USB (SuperSpeed USB) 訊號線	16
連接到有 USB 連接埠的機器	18
置放稿件	19
置放整疊稿件	19
出紙檔片與紙張穩定器說明事項	21
置放卡片	23
注意說明	24
掃描稿件	25
使用 ScanWizard DI 軟體	25
文件的掃描	25
條碼文件的掃描	29
卡片的掃描	31
自動掃描文件	32
使用應用軟體掃描文件	34
掃描儲存文件成爲快速 JPEG 壓縮檔案格式	35

使用掃描稿件	37
掃描辨識文字	37
掃描傳送至電子郵件	39
掃描列印	40
掃描傳送至雲端	41
掃描為文字轉語音	42
功能鍵	44
開啓功能鍵設定介面	45
功能鍵的設定	46
功能鍵的操作	47
清潔與保養	48
玻璃面的清潔	48
滾輪的清潔	49
感應器的清潔	50
滾輪蓋凹洞的清潔	51
維護	52
分紙滾輪的更換	53
進紙滾輪組的更換	54
附錄	56
夾紙時的處理	57
發生問題	58
如何使用文件封套掃描（選購配件）	60
ArtixScan DI 7200S 的產品規格	62
ArtixScan DI 7280S 的產品規格	63

認識您的掃描器

您所購買的掃描器（ArtixScan DI 7200S/ArtixScan DI 7280S）是一台彩色文件掃描器，配備有高容量的自動送紙器，可以進行多頁紙張的連續掃描。您的掃描器具有 600 dpi 的光學解析度、雙面掃描功能與超長文件支援，適合用於多工串連的工作環境。

掃描器功能特點

您的掃描器具有許多重要的功能，主要的特點如下：

- 超音波重紙檢測功能：您的掃描器配備的超音波感應器，能偵測到重疊紙張的缺口，進而預防多頁紙張同時進紙，有效防止錯誤或雙重進紙的發生。
- 支援卡片掃描的自動送紙器（ADF）：您的掃描器配備有先進的自動送紙器，可以進行多頁紙張的連續掃描，稿件從 70 x 80 公厘（2.75 x 3.149 英吋）到 225 x 3000 公厘（8.85 x 118 英吋）尺寸皆可。
- 支援雙面掃描功能：您可以選擇進行文件單面掃描或對文件的正反面同時進行雙面掃描。200 dpi 的設定值下，ArtixScan DI 7200S 可在一分鐘內，完成 200 面彩色、灰階與黑白文件的掃描，ArtixScan DI 7280S 則可完成 160 面的掃描。
- SuperSpeed USB (USB 3.1 GEN 1) 傳輸介面 — 傳輸介面符合 USB-IF 的 USB 3.1 GEN 1 (USB 3.0) 規範，可向下相容 USB 3.0 及 USB 2.0 所有的系統及周邊，通過所附的 SuperSpeed USB 訊號線，可以進行超高速率的資料傳輸，讓您節省時間。傳輸速率會根據您所使用的電腦規格及作業系統而有所差異，當連接配備 USB 2.0 的電腦時，掃描會降速，但仍具效能優勢。
- 節能穩定 LED 光源：採用 LED 光源，開機不需暖機就能馬上進行掃描，亦能縮短將掃描器從待機狀態下重新起動的時間，有效達成省電及省時的目的。溫和且穩定的光源，亦不需要特別的維護，影像品質不會因長時間的掃描而耗損，真正確保每次掃描的影像品質。
- 支援多種掃描材質：您的掃描器讓您輕鬆數位化多種材質的稿件，舉凡制式紙張、發票、明信片、保險單據、法律文件、銀行報表等，外加卡片（如名片、信用卡及身分證），都能在數秒內完成掃描與存檔。
- 方便的功能鍵：掃描器的前面板上具有 3 個按鍵 (Select、Scan/Stop、Favorite)，用來執行設定於功能鍵上的功能，方便您快捷的執行特定的作業。
- 多工串聯的能力：經由 USB 技術，您可將您的掃描器與另一台擁有 USB 連接埠的機器相互連接。

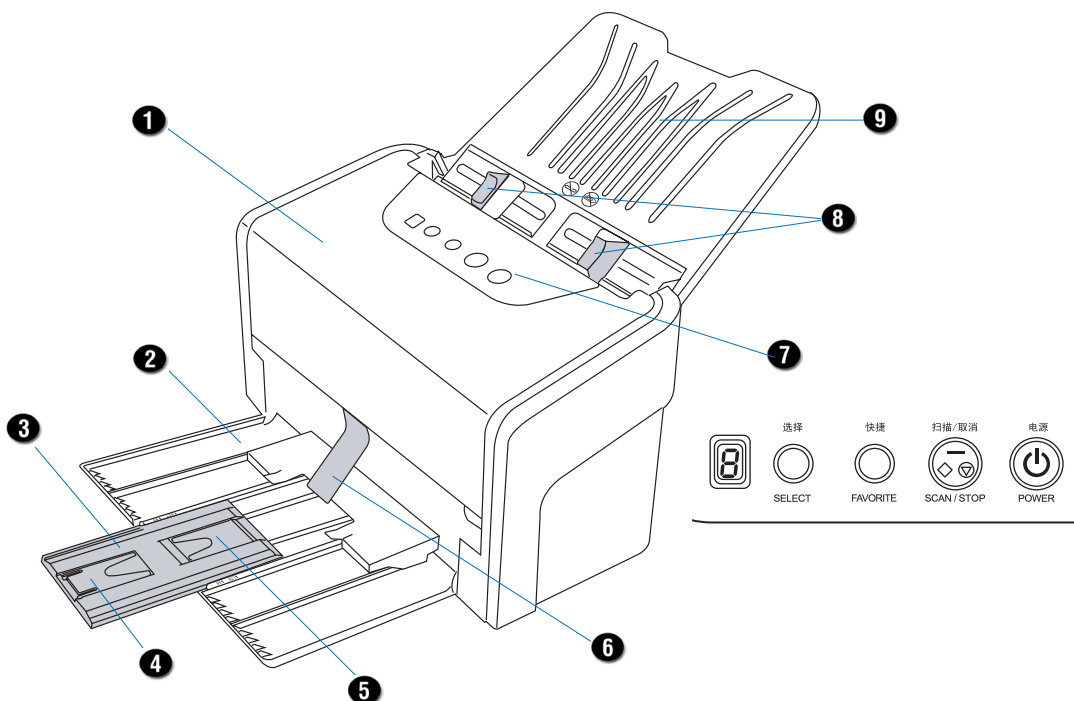
- 功能齊全的 **ScanWizard DI 掃描軟體**：ScanWizard DI 是一套易於安裝及使用的文件掃描軟體，具有以下優點：
 - 文字定向辨識：這項功能能將每筆掃描後儲存的影像，根據選擇的辨識語言，以正確的閱讀方向呈現在螢幕上。
 - 紙張類型：這項功能讓您在**使用自動送紙器 (ADF)**時，能選擇適當的紙張厚度，預防自動送紙器 (ADF) 夾紙狀況的發生。
 - 智慧臨界值：這項功能讓軟體在掃描高反差的**黑白影像**時，自動判別採用最佳化的臨界值。它能增進黑白文件的清楚與判讀度，方便您處理這類型的文件與影像。
 - 合併影像：這項功能讓軟體將兩張分開的影像合併成為單一影像；有了這項功能後，無須再靠借其他編輯軟來整合您的掃描稿件。
 - 快速 **JPEG 壓縮檔案格式**：這項功能讓您在短時間裡，儲存大量掃描的彩色及灰階稿件。
 - 移除空白頁：這項功能讓您輕易的移除成疊文件中的空白頁面，確保連續掃描的一貫性。
 - 單一檔案中儲存多個影像：這項功能讓你能依照掃描影像的數目，決定要儲存多少個影像在單一檔案中。
 - 自動裁切和自動旋轉：自動裁切功能可以偵測稿件的影像範圍，掃描整個影像之後會自動切除不必要的黑邊。自動旋轉功能則可將一定程度內的傾斜稿件自動進行傾斜校正處理。
 - 底色移除：進行掃描文件時，尤其是各種有顏色的表單，可以藉由移除文件本身的紅、綠或藍色底色來獲得更清晰的掃描影像。

安裝需求

- DVD 光碟機（用來安裝軟體）
- 支援全彩顯示之顯示介面卡及螢幕
- 超高速 USB (SuperSpeed USB) 介面
- 1 GB 或以上的隨機存取記憶體 (建議使用 2 GB)
- Intel Core2 Duo 2.1 GHz 處理器等級或以上，具有 SATA2/SATA3 7200 rpm HDD 或 SSD 硬碟；Intel 為核心處理器的 Mac 電腦
- Windows 7, 8, 10 或 11 作業系統；Mac OS X 10.10 ~ 10.14 作業系統

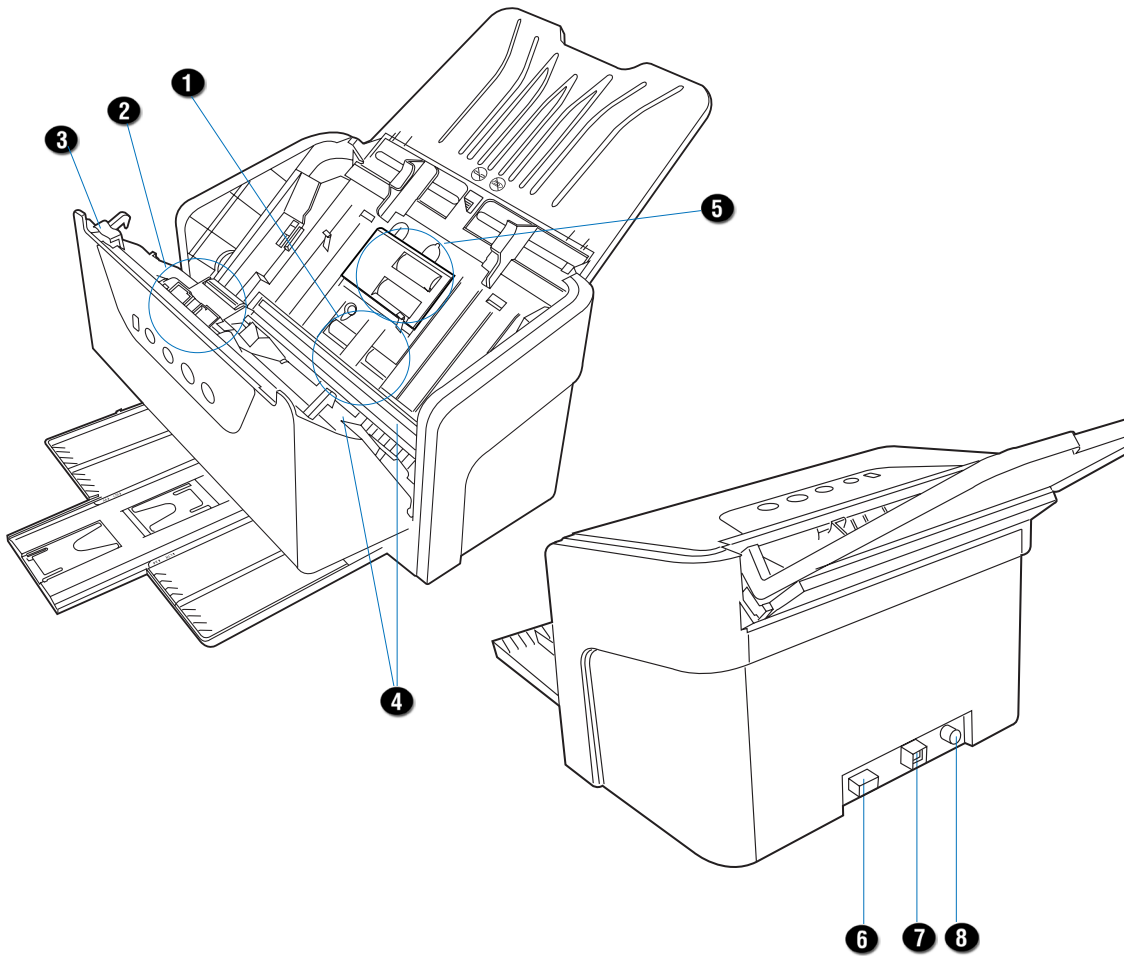
掃描器概觀

前方／上方角度



No.	名稱	功能
1	掃描器上蓋	用來遮蓋掃描器內部機構
2	出紙托盤	文件掃描完後的放置處
3	出紙托盤延伸支撐桿	延伸出紙托盤以擺放整疊文件
4	出紙檔片 1	舉起用來輔助整疊文件整齊的擺放在出紙托盤內
5	出紙檔片 2	舉起用來輔助整疊文件整齊的擺放在出紙托盤內
6	紙張穩定器	出紙時輔助整疊文件整齊的擺放在出紙托盤內
7	按鈕面板 <ul style="list-style-type: none"> • 電源開關 • Select 按鈕 • Scan/Stop 按鈕 • Favorite 按鈕 • LED 螢幕 	用來開啟或關閉掃描器 按下選擇各式功能選項 立刻執行掃描或停止正在進行中的掃描工作 執行在「將設定儲存至功能按鈕」對話中設定好的功能選項 用來顯示功能選項的號碼
8	側邊紙張導引桿	滑動固定多頁文件
9	進紙托盤	待掃描文件的放置處

打開／後方角度



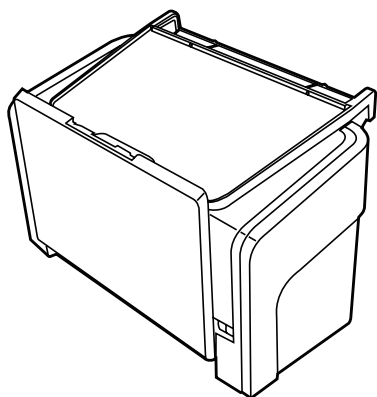
No.	名稱	功能
1	輸出滾輪	輸出掃描完成的文件
2	分紙滾輪組	在掃描多頁文件時，使用於個別頁面的分頁
3	按鈕	用來開啟自動送紙器上蓋
4	掃描器玻璃面	影像感應元件 CCD 放置處
5	進紙滾輪	聚集掃描紙張傳送進入送紙器
6	超高速 USB 連接埠 (2)	連接本台掃描器與另一台平版掃描器
7	超高速 USB 連接埠 (1)	連接電腦與掃描器
8	直流電電源輸入插座	連接掃描器變壓器

開始安裝

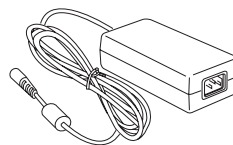
當您打開掃描器的包裝後，您依照本手冊上的說明，輕鬆完成掃描器的安裝。

第 1 步驟：打開包裝

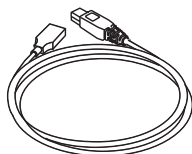
拆開掃描器包裝並檢查主要的配件。



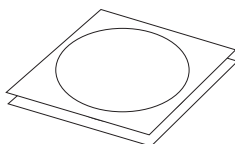
文件掃描器



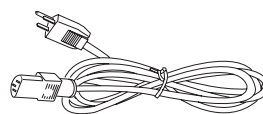
電源變壓器



超高速 USB 訊號線



軟體光碟片



電源線

第 2 步驟：軟體的安裝

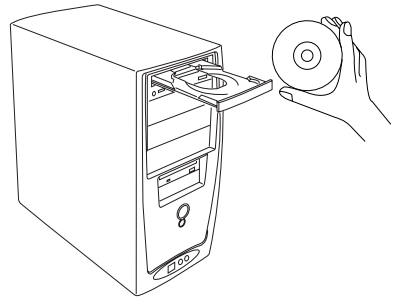
注意：您必須先將軟體安裝完成再來連接掃描器。軟體安裝前請先關閉其他的應用程式與防毒軟體。

PC

1. 啟動您的電腦。
2. 將 **Microtek** 軟體光碟片置入您的光碟機內。
3. 依照螢幕上的指示進行驅動程式與應用軟體的安裝。

注意：如果安裝程式的螢幕未自動啟動，則參照以下的程序來啟動安裝程式：點兩下桌面上的「我的電腦」的圖示，在展開的「我的電腦」裡點兩下「光碟片資料夾」的圖示，然後再選擇「cdsetup.exe」以啟動安裝程式。

4. 當完成所有應用軟體程式的安裝後，按下螢幕上的「結束」按鈕。
5. 重新啟動您的電腦。



MAC:

1. 將 **Microtek** 軟體光碟片* 置入您的光碟機內，依照螢幕上的指示進行驅動程式與應用軟體的安裝。
2. 完成其他軟體元件的安裝後，再重新啟動您的電腦。

注意：當您的電腦重新啟動之後，全友的掃描軟體會嘗試去偵測您所使用的掃描器，因為這是第一次安裝並且掃描器尚未連接，所以請忽略此部分而直接進行下一個步驟。

軟體更新下載

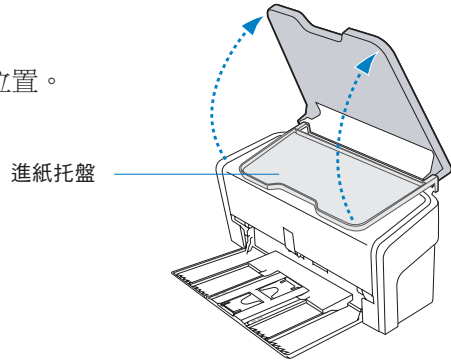
當您完成軟體的安裝，如果發現安裝後的驅動程式及應用程式無法正常運作於您使用的產品或作業系統，請連結至 **Microtek** 下載服務網站 microtek.com/tw/download 下載任何您可能需要更新的軟體並重新安裝。

更多 **Microtek** 的產品訊息，請連結至 www.microtek.com。

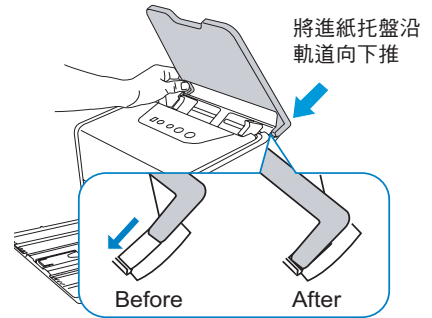
第 3 步驟：打開進紙托盤與出紙托盤

打開進紙托盤

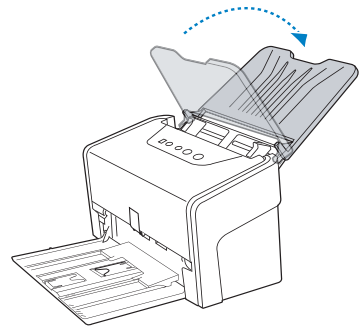
1. 將進紙托盤向上扳起至最高位置。



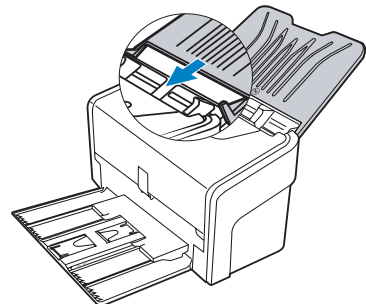
2. 沿著進紙托盤兩端的軌道，將進紙托盤的支撐架往下推至托盤的底部。



3. 然後，將進紙托盤向後完全推平。

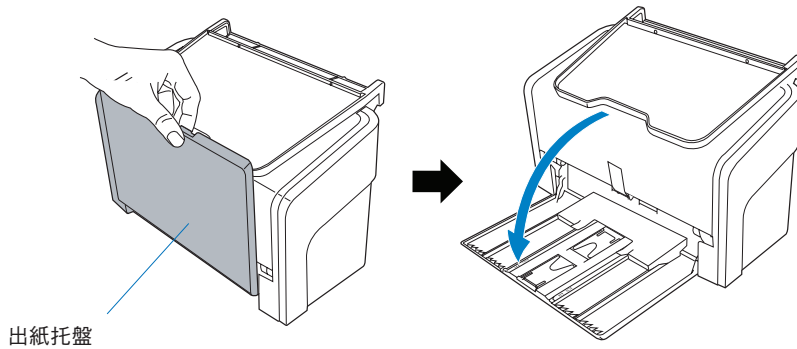


4. 最後，沿著進紙托盤兩端的軌道，將進紙托盤向下推固定。

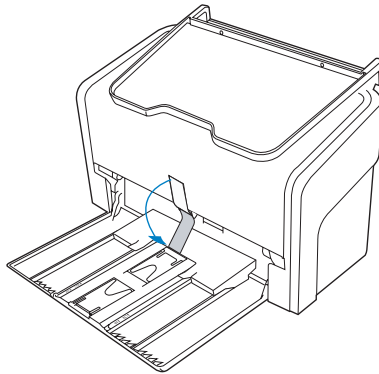


打開出紙托盤與紙張穩定器

如圖所示方向，先從上方將出紙托盤拉下；



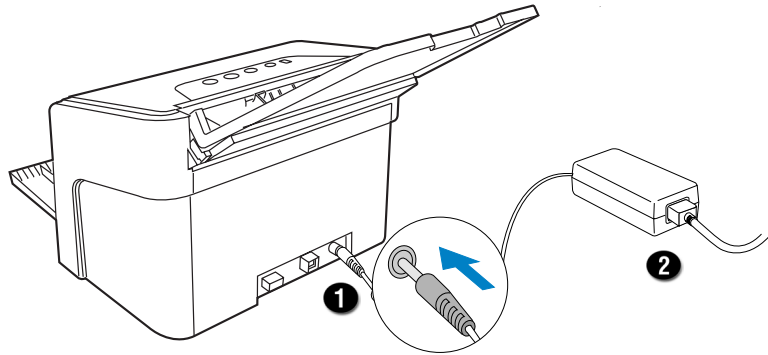
然後，找到位於掃描器上蓋下端的紙張穩定器，如圖所示方向，將它從上方輕輕拉下。



第 4 步驟：掃描器的連接

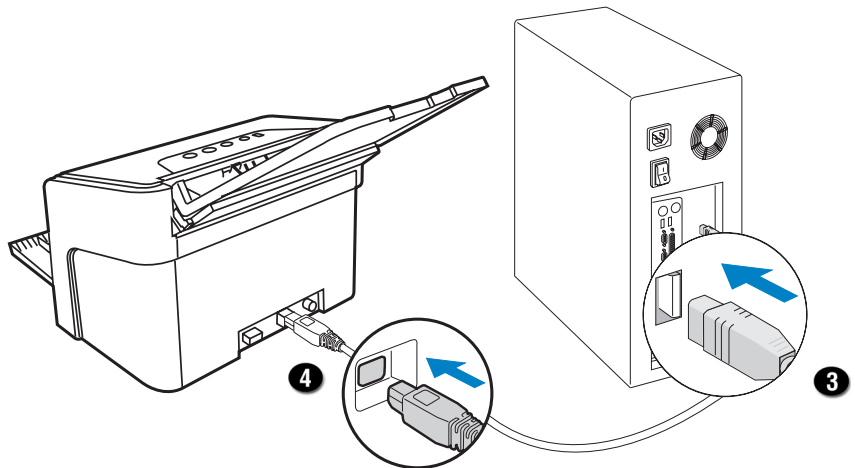
連接電源

1. 將電源變壓器圓形的直流電源輸出端連接到掃描器後方的電源輸入插孔內。
2. 將電源線的一端插入電源變壓器上，電源線的另一端插頭則插入電源插座。



連接超高速 USB (SuperSpeed USB) 訊號線

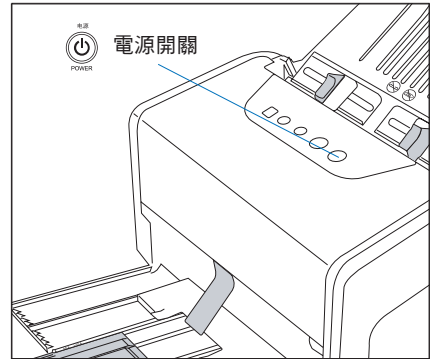
3. 將 USB 訊號線的一端連接到電腦的 USB 連接埠。
4. 將 USB 訊號線的另一端連接到掃描器的 USB 連接埠。



5. 按住掃描器的電源鈕 (⏻) 直到橘色 LED 燈亮起。

一旦您的掃描器通電後，綠色 LED 燈將會亮起，同時，LED 選數顯示螢幕也會被啟動。

作業系統將會自動偵測您的掃描器。



連接另一台平台式掃描器

您的掃描器配有 2 組 USB 連接埠，1 組是用來連接掃描器與電腦用的，另 1 組則是用來連接掃描器與其他 Microtek 生產的平台式掃描器。

1. 請參考「開始安裝」中步驟 1 到 4 的描述，將您的掃描器與電腦連接好。
2. 將另一台配有 USB 連接埠的 Microtek 平台式掃描器連接到您的掃描器上。
3. 啟動您的電腦。

您的系統將會開始偵測您的平台式掃描器；一但此台機器被偵測到，此台機器將會出現在外接機器的名單中，這時您就可以使用這台外接平台式掃描器了。

注意：

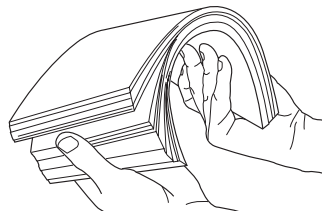
1. 首先、您的掃描器必須連接到您的電腦上，而且掃描器與電腦的電源都已被開啟；只有在這個條件下，您的外接平台式掃描器才會被系統偵測到。
2. 此連接埠只支援 Microtek 生產的平台式掃描器。

置放稿件

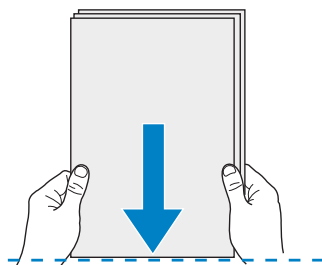
這個章節將教您如何在自動送紙器的上置放單張或多張稿件、信用卡與駕照。

置放整疊稿件

1. 將稿件放入進紙托盤前，請先翻動散開紙疊。

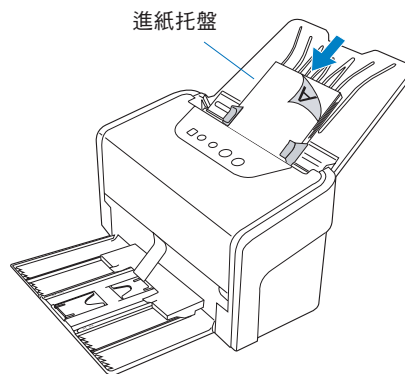


2. 再將稿件上緣對齊、放整與排置。

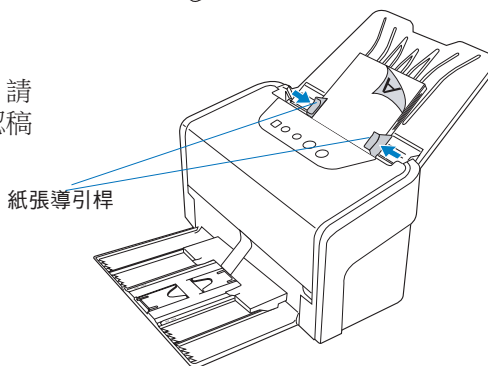


3. 將稿件的待掃描面朝下放入進紙托盤內，請將稿件上緣朝向進紙器，整疊紙張往進紙器下方推入。

警告：自動送紙器並不是針對照片此類稿件而設計的，置入此類稿件很可能會損傷您的稿件，全友將不負起任何因錯誤使用這台機器而造成的損害。

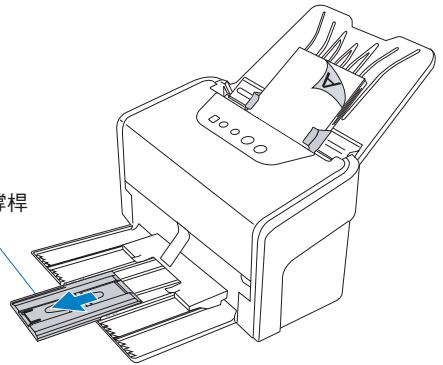


4. 稿件置入進紙托盤內，必要時，請調整兩邊的紙張導引桿，以確認稿件居中放置。

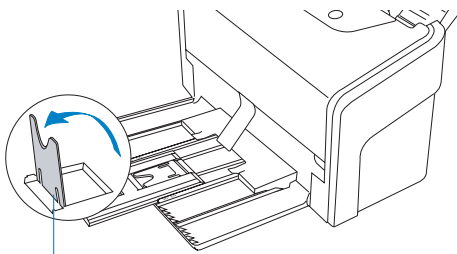


5. 如有必要，請將出紙托盤延伸支撐桿拉出，以承載較長的稿件。

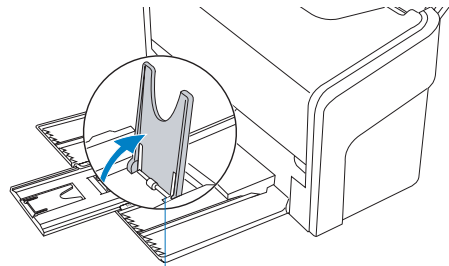
紙張托盤延伸支撐桿



6. 必要時，可將出紙托盤延伸支撐桿兩端的出紙檔片扳起，輔助您的稿件整齊擺放在出紙托盤內。



出紙檔片 1

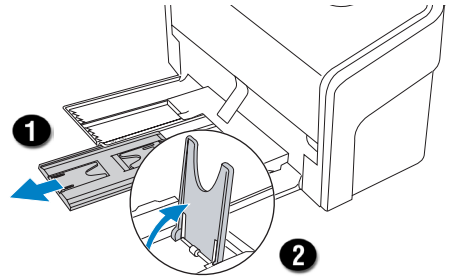


出紙檔片 2

出紙擋片與紙張穩定器說明事項

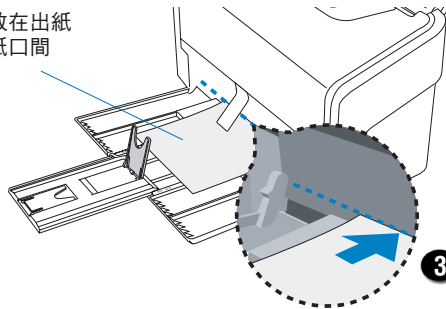
出紙擋片可以防止稿件掃描後出紙堆疊混亂的狀況。在掃描整疊稿件前，請先按照以下的圖解步驟，將出紙擋片推置在正確的位置上，以確保輸出稿件能被整齊的堆疊在出紙托盤內。

1. 將出紙托盤延伸支撐桿拉出。
2. 根據待掃描稿件的長度，向上扳起出紙擋片 1 或 出紙擋片 2。



3. 然後，從整疊稿件中取出一張待掃稿件，將其上緣或下緣輕靠住掃描器底部出紙口的邊緣。

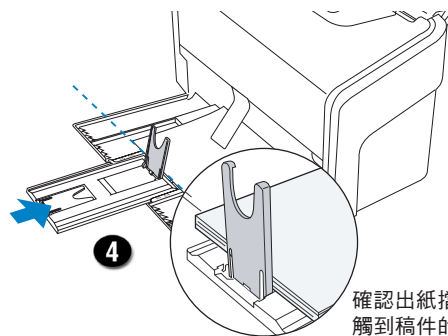
將稿件擺放在出紙擋片與出紙口間



3 將稿件沿著掃描器底部出紙口邊緣擺放

4. 最後，將出紙托盤延伸支撐桿往回推，直到它碰到稿件的邊緣。

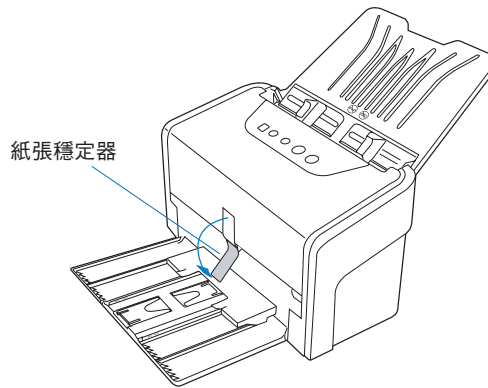
注意：出紙擋片的置放位置必須與待掃描稿件的長度相同。不正確的置放出紙擋片，將會導致出紙混亂與不整齊。



確認出紙擋片有輕觸到稿件的邊緣

位於掃描器上蓋下端的紙張穩定器，主要是出紙時輔助整疊文件整齊的落在出紙托盤內，它對於掃描混合不同尺寸紙張的整疊文件特別有幫助。

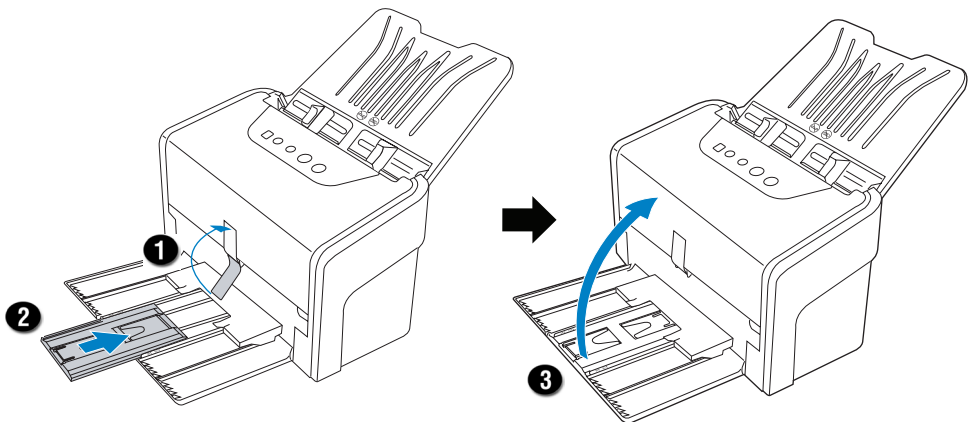
要打開紙張穩定器時，請按照圖示方向，將它從上方輕輕拉下。



注意：如果掃描的紙張太薄時，請勿將紙張穩定器放下。

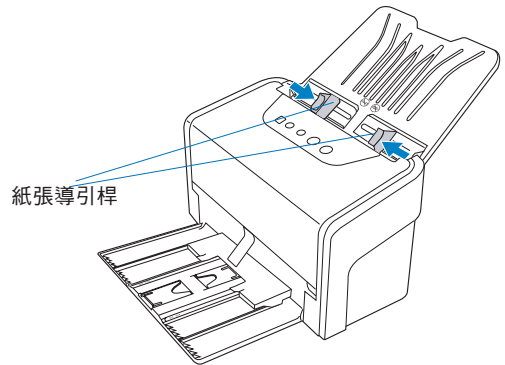
如有需要，請遵照以下步驟關闔出紙托盤：

1. 先將紙張穩定器往上收起。
2. 如果出紙托盤延伸支撐桿有被拉出時，請將它推回收起。
3. 再將出紙托盤往上推起關闔。

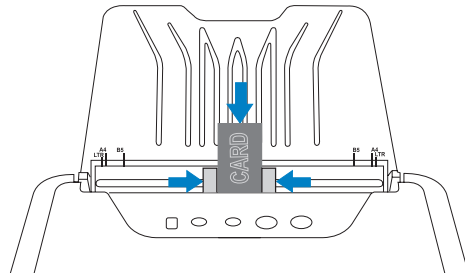


置放卡片

1. 請將兩邊的紙張導引桿朝中間調整，請確認預留足夠的位置來擺放卡片。



2. 將卡片放入預留的空間中，待掃描面應向上，前緣朝向進紙器推去。



注意：自動送紙器一次可處理 2 張卡片。

注意說明

當使用自動送紙器時，請詳閱以下說明：

- 請勿將照片或脆弱、珍貴的紙張置入到自動送紙器內進行掃描。自動送紙並不是針對照片此類厚的稿件而設計的，置入此類稿件很可能會造成夾紙並損傷您的稿件。全友將不負起任何因錯誤使用這台機器而造成的損害。
- 自動送紙器可處理以下尺寸的紙張 / 卡片：
 - 紙張 / 卡片尺寸：
 - **ArtixScan DI 7200S/7280S**
最大尺寸：225 到 3000 公厘（8.85 到 118 英吋）
最小尺寸：70 到 80 公厘（2.75 到 3.149 英吋）
 - 紙張重量：8 到 32 磅（30.08-120.32 g/m²）
 - 卡片厚度：不超過 1.3 公厘（0.05 英吋）
- 掃描稿件如有破損、折痕或起皺，置入此類稿件到自動送紙器內進行掃描時，很可能會造成夾紙並損傷您的稿件。
- 將稿件置入到自動送紙器內進行掃描前，請先移除稿件上的迴紋針或釘書針。置入此類稿件很可能會造成夾紙或損傷您的掃描器。
- 自動送紙器容量：
 - 一次可處理 100 頁的紙張（17 到 18 磅 /63.75-67.5 g/m²）
 - 一次可處理 2 張厚度為 1.3 公厘（0.05 英吋）的卡片。

掃描稿件

在本使用手冊中，本公司只示範 ScanWizard DI 軟體的操作方法；如果您想知道 ScanPotter（Mac 使用者）軟體的使用方法，請參照所附的 ScanPotter 軟體光碟片中使用手冊的說明。

ScanWizard DI 是全友電腦為文件掃描器設計的掃描軟體；它支援彩色、灰階與黑白的單面掃描及雙面掃描。ScanWizard DI 的完整掃描控制功能，讓初學者或專業人士都能快速輕鬆上手，完成各項掃描工作。

注意：

- 請勿將照片或脆弱、珍貴的紙張置入到自動送紙器內進行掃描。置入此類稿件很可能會造成夾紙並損傷您的稿件。
- 使用 ScanWizard DI 軟體前，請先關閉您的防毒軟體，以免掃描速度受到影響。

接下來的幾頁提供不同條件狀況下 ScanWizard DI 的掃描實作演練。

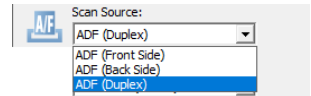
文件的掃描

1. 將待掃描稿件置入自動送紙器的進紙托盤內。

注意：請勿將照片或脆弱、珍貴的稿件置入到自動送紙器內進行掃描。自動送紙器並不是針對照片此類稿件而設計的，置入此類稿件很可能會造成夾紙並損傷您的稿件。

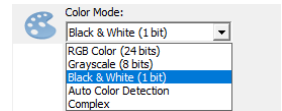
2. 點選桌面上的 ScanWizard DI 圖示，啟動驅動程式。
3. 在使用介面上按下 **掃描設定** 按鈕來啟動掃描設定介面。
4. 按照以下步驟，在掃描設定介面上進行相關的設定：

- a) 從 **掃描來源** 選單中選擇稿件來源為 **送紙器（正面）**、**送紙器（反面）** 或是 **送紙器（雙面）**。

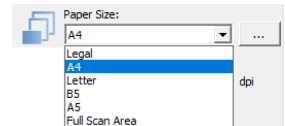


- b) 根據您的使用需求，從 **色彩模式** 下拉式選單中選擇掃描類型：

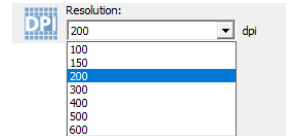
- 掃描彩色影像時請選擇 **RGB 全彩 (24 bits)**
- 掃描灰階影像時請選擇 **灰階 (8 bits)**
- 掃描黑白影像時請選擇 **黑白 (1 bit)**
- 讓系統自動偵測掃描影像類型時請選擇 **自動色彩偵測**
- 掃描類型有全彩、灰階或黑白等個別時請選擇 **複合**



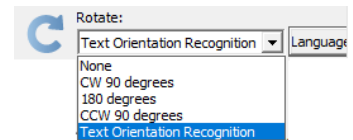
- c) 從 **紙張大小** 下拉式選單中設定紙張大小，作為掃描器預覽時的範圍。



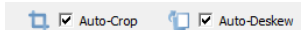
- d) 從 **解析度** 下拉式選單中設定掃描輸出時的解析度。



- e) 如果有需要的話，從 **旋轉** 下拉式選單中選 **自動文件翻轉** 選項，將每筆掃描後儲存的影像，以正確的閱讀方向呈現在螢幕上；選定後，從 **語言** 選單中，選擇您想要的閱讀語言。



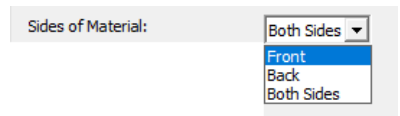
- f) 如果勾選 **自動裁切** 和 **自動旋轉** 選項，掃描器將會自動偵測稿件的影像範圍，掃描整個影像之後會自動切除不必要的黑邊，並將一定程度內的傾斜稿件自動進行修正處理。



5. 按一下視窗右側的 **Show Preview Window** 與 **Show Settings Window** 標籤，展開其它對您進行掃描工作有幫助的工作視窗。
6. 按一下 **瀏覽 (Preview)** 按鈕，掃描器進行快速的瀏覽掃描後，預覽影像會顯示於 **預覽視窗** 中；瀏覽結束後記得將稿件放回至自動送紙器的進紙托盤內。

7. 按下設定視窗上的 **一般** 標籤，進入「一般設定介面」：

- a) 當在 **掃描來源** 選單中選擇 **送紙器 (雙面)** 為稿件來源時，如果有需要，勾選 **文件正反面** 選項來分別進行文件正面和文件反面相關的掃描設定。

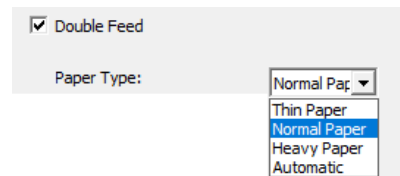


- b) 根據您的使用需求，從 **文件類型** 下拉式選單中設定選框內的影像屬性。



- 掃描彩色影像時請選擇 **相片**
- 掃描文字時請選擇 **文字**

- c) 如果有需要的話，勾選 **重張檢測** 選項，根據紙張厚度，從 **紙張類型** 下拉式選單中，選擇適合的超音波重紙偵測類型。

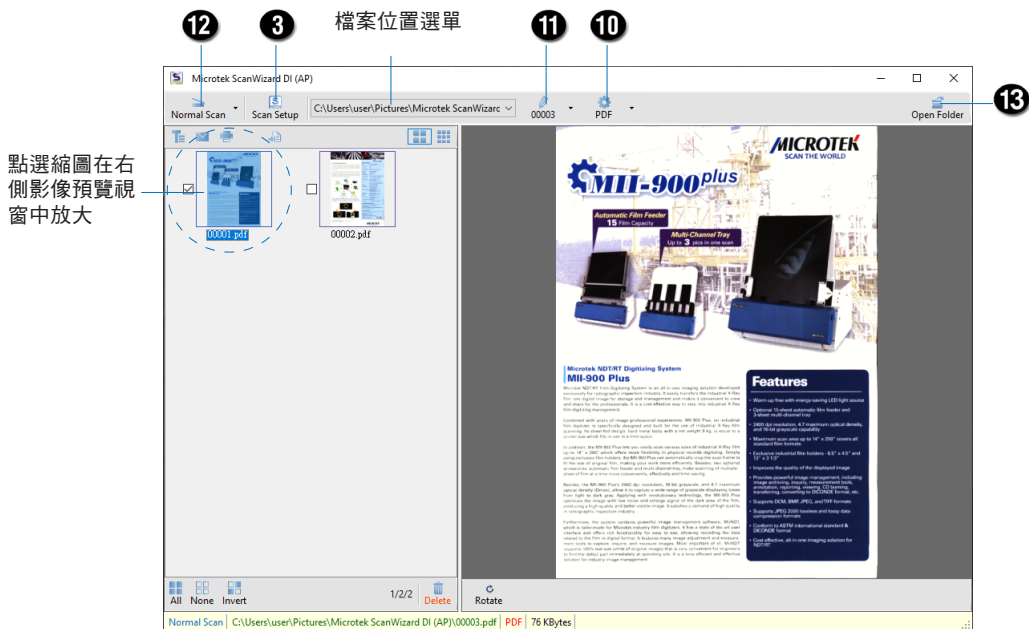


- d) 如果有需要的話，勾選 **移除空白頁** 和 **移除打洞孔** 選項。

8. 如果有需要的話，按下設定視窗上的 **影像增進** 標籤，進入「影像增進介面」，使用影像修正工具來調整影像品質。
9. 按下 **確認** 按鈕關閉掃描設定介面，回到 **ScanWizard DI** 主要使用介面。
10. 在主要使用介面上，於 **檔案格式** 選單中，選擇儲存掃描影像的檔案格式。
11. 在主要使用介面上，於 **檔案名稱** 選單中，指定儲存掃描影像的檔案名稱。
12. 在主要使用介面上，按下 **一般掃描** 按鈕，開始對稿件進行掃描存檔。

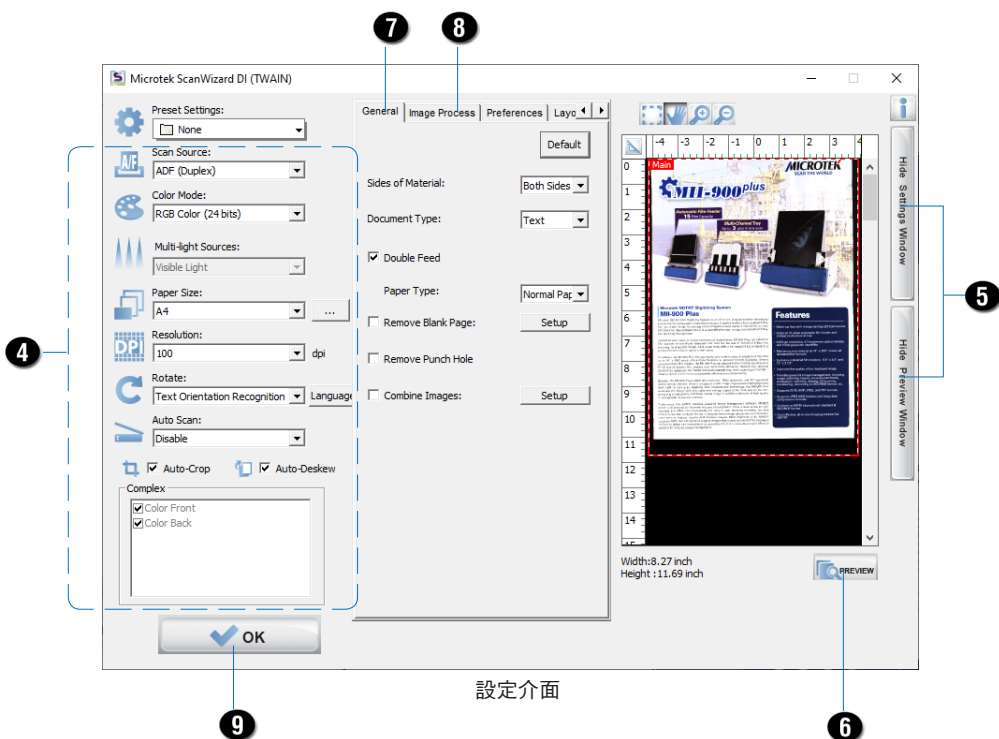
掃描完成後，影像將會自動儲存於您在 **檔案位置** 選單中指定的地方；同時、該檔案的縮圖會出現在 **ScanWizard DI** 縮圖視窗 裡，底下會跟著先前選定好的檔案名稱與格式。

13. 如果有需要的話，按下 **開啟檔案夾** 按鈕來檢視儲存的檔案。



點選縮圖在右側影像預覽視窗中放大

主要介面



設定介面

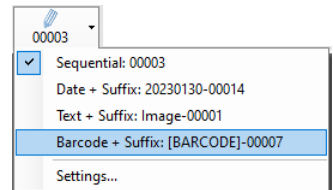
條碼文件的掃描

1. 將待掃描稿件置入自動送紙器的進紙托盤內。
2. 點選桌上的 ScanWizard DI 圖示，啟動驅動程式。
3. 在使用介面上按下 **掃描設定** 按鈕來啟動掃描設定介面。
4. 請參考「文件的掃描」中步驟 4 到 8 的描述，進行相關的掃描設定。
5. 按下 **確認** 按鈕關閉掃描設定介面，回到 ScanWizard DI 主要使用介面。
6. 在主要使用介面上，於 **檔案格式** 選單中，選擇儲存掃描影像的檔案格式。

7. 在主要使用介面上，於 **檔案名稱** 選單中，指定「條碼 + 字尾」為儲存掃描影像的名稱。

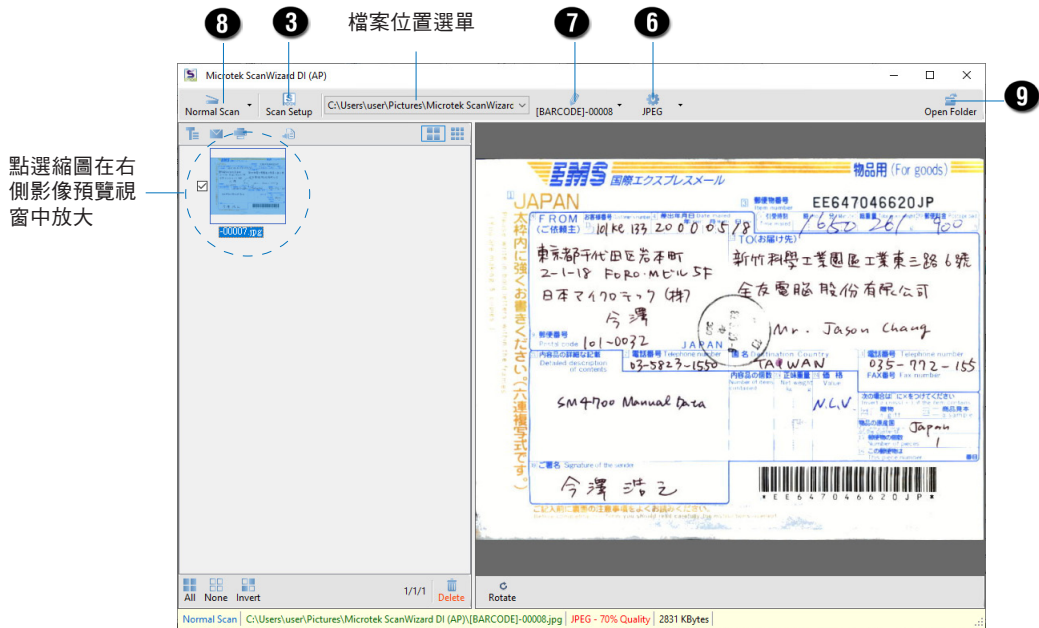
注意：有關條碼文件的詳細掃描操作，請參考光碟片中 ScanWizard DI 軟體的使用手冊。

8. 在主要使用介面上，按下 **一般掃描** 按鈕，開始對稿件進行掃描存檔。

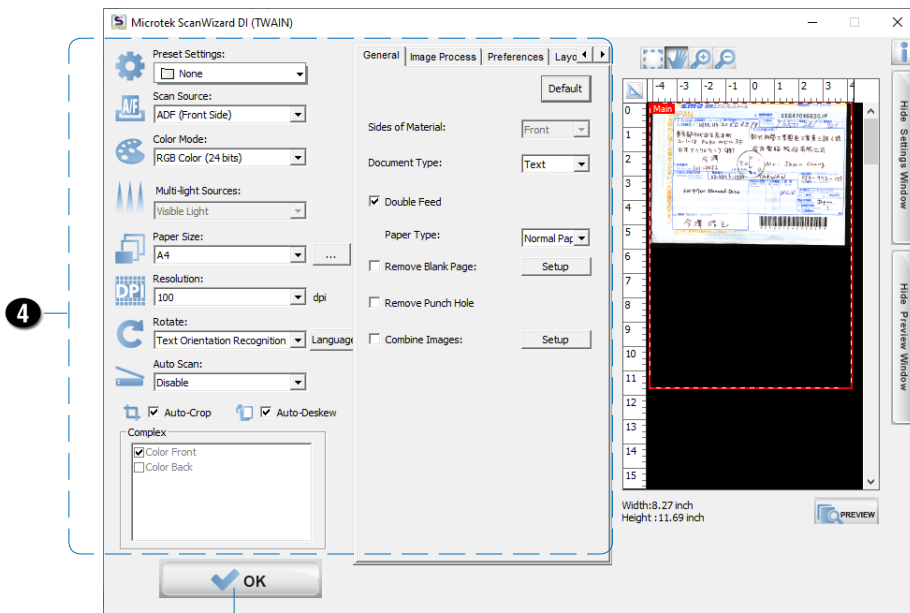


掃描完成後，影像將會自動儲存於您在 **檔案位置** 選單中指定的地方；同時、該檔案的縮圖會出現在 ScanWizard DI 縮圖視窗裡，底下會跟著先前選定好的檔案名稱與格式。

9. 如果有需要的話，按下 **開啟檔案夾** 按鈕來檢視儲存的檔案。



主要介面



設定介面

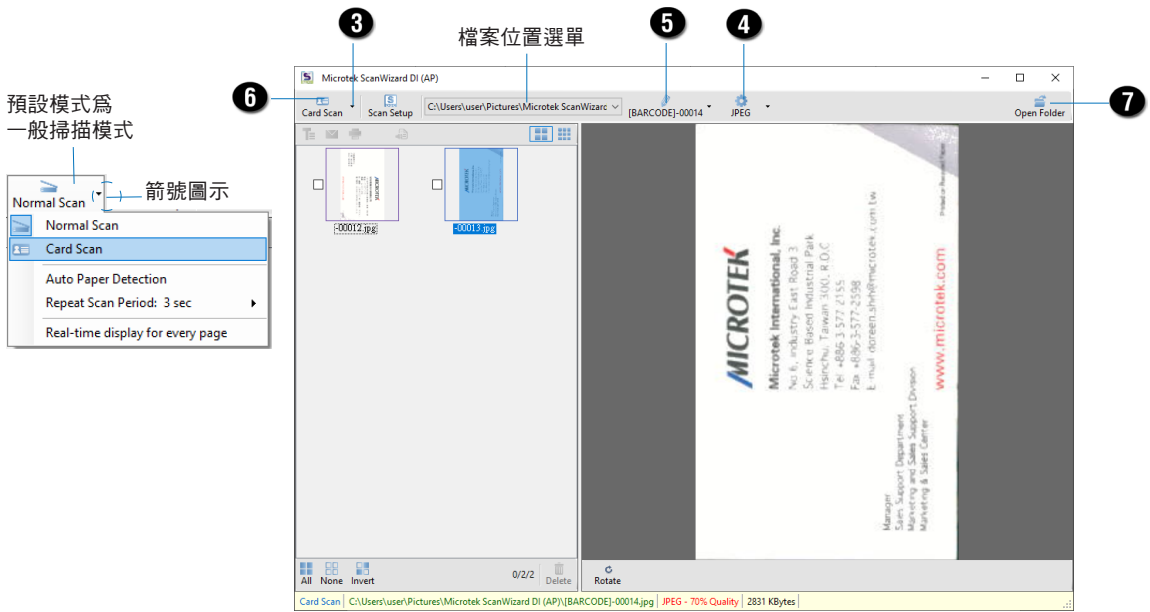
卡片的掃描

這項掃描實作演練示範使用者如何掃描各式硬卡，將儲存後的掃描影像用於檢查或存檔；無須經歷繁瑣的設定程序即可完成硬卡的掃描。

1. 將待掃描卡片置入自動送紙器的進紙托盤內。
2. 點選桌面上的 ScanWizard DI 圖示，啟動驅動程式。
3. 按下掃描模式按鈕的右側箭號，將「一般掃描」一般掃描切換成「卡片掃描」。
4. 於 **檔案格式** 選單中，選擇儲存掃描影像的檔案格式。
5. 於 **檔案名稱** 選單中，指定儲存掃描影像的檔案名稱。
6. 按下 **卡片掃描** 按鈕，開始對稿件進行掃描存檔。

掃描完成後，影像將會自動儲存於您在 **檔案位置** 選單中指定的地方；同時、該檔案的縮圖會出現在 ScanWizard DI **縮圖視窗** 裡，底下會跟著先前選定好的檔案名稱與格式。

7. 如果有需要的話，按下 **開啟檔案夾** 按鈕來檢視儲存的檔案。

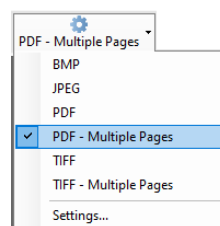


自動掃描文件

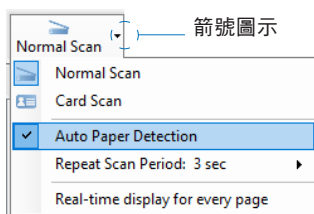
這個章節將教導使用者如何使用 **紙張自動偵測** 功能來執行自動掃描。這個功能只在掃描器配有紙張偵測感應器時才能使用。

1. 點選程式圖示啟動 ScanWizard DI 驅動程式。
2. 請參考「文件的掃描」中步驟 3 到 8 的描述，在 ScanWizard DI 的控制面板上進行相關的掃描設定。
3. 按下 **確認** 按鈕關閉掃描設定介面，回到 ScanWizard DI 主要使用介面。

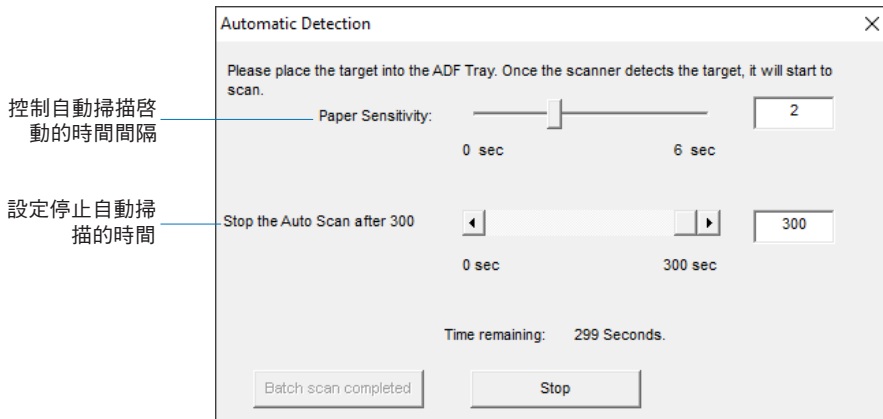
4. 在主要使用介面上，於 **檔案格式** 選單中，選擇儲存掃描影像的檔案格式。當「PDF- 多頁一檔」或「TIFF- 多頁一檔」選項被選擇時，您將可於於單一檔案中儲存多個影像。
5. 如果這是您第一次使用 **紙張自動偵測** 功能來執行自動掃描，請參照以下步驟來啟動此功能。



- a) 按下 **一般掃描** 按鈕（預設模式）旁的箭號，帶出掃描按鈕的選項模式。
- b) 用滑鼠游標點選 **紙張自動偵測** 按鈕；當此步驟完後，點選的功能選項將會被標注並且啟動。



6. 接著、按下 **一般掃描** 按鈕，開始對稿件進行自動掃描存檔。
 - a) 當 **一般掃描** 按鈕按下後，一個名為「紙張自動感應器」的視窗會出現在螢幕上；如有需要的話，使用視窗內的拖曳功能，控制增減 **紙張靈敏度** 與 **在 秒後停止自動掃描** 選項的數值。



- b) 將待掃描的稿件置放於自動送紙器的紙張托盤內。一旦掃描器偵測到玻璃面上的稿件，它即會依照設定好的時間間隔，開始自動掃描。
- c) 按下 **停止** 按鈕立刻終止自動掃描；或是、掃描器在一段時間靜置不使用後，自動掃描也會被自動關閉。

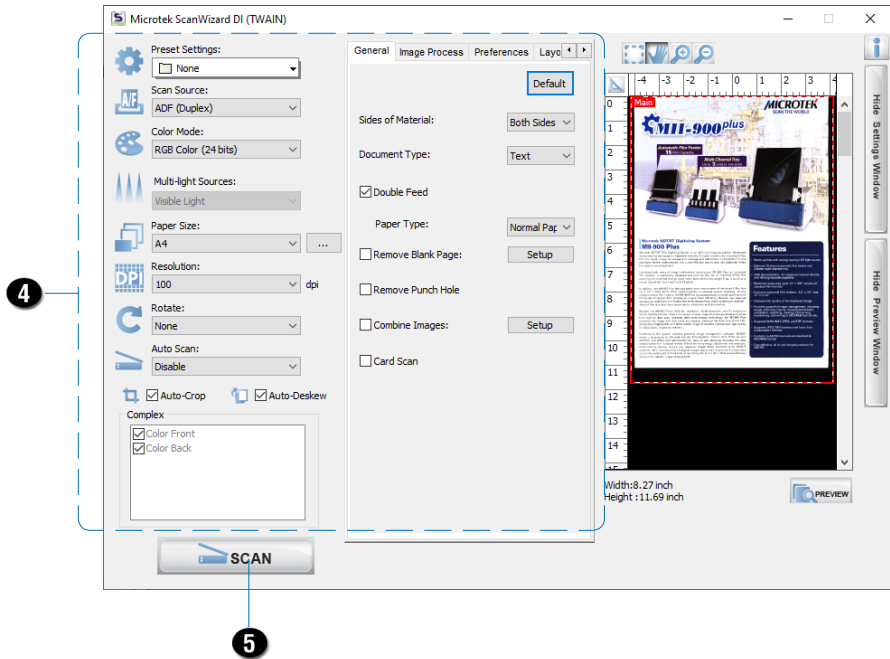
掃描完成後，影像將會自動儲存於您在 **檔案位置** 選單中指定的地方；同時、該檔案的縮圖會出現在 **ScanWizard DI 縮圖視窗** 裡，底下會跟著先前選定好的檔案名稱與格式。

7. 如果有需要的話，按下 **開啟檔案夾** 按鈕來檢視儲存的檔案

使用應用軟體掃描文件

1. 將待掃描稿件置入自動送紙器的進紙托盤內。
2. 啟動您想使用的應用軟體（例如：Adobe PhotoShop）。
3. 從檔案的讀入選項中，選擇 **Microtek ScanWizard DI (TWAIN)** 驅動程式。
Microtek ScanWizard DI (TWAIN) 使用介面會出現在螢幕上。
4. 在使用介面上，請參考「文件的掃描」中步驟 4 到 8 的描述，進行相關的掃描設定。
5. 當設定完成後，按下 **掃描** 按鈕，開始對稿件進行掃描存檔。

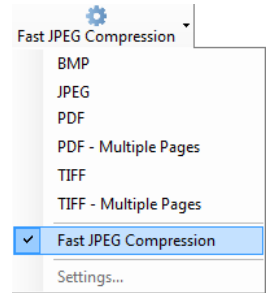
掃描完成後，影像將會自動被送至 Adobe PhotoShop 軟體中，透過該應用軟體可以再進行儲存、列印，或後續的編修。



掃描儲存文件成為快速 JPEG 壓縮檔案格式

1. 將待掃描稿件置入自動送紙器的進紙托盤內。
2. 點選桌面上的 ScanWizard DI 圖示，啟動驅動程式。
3. 在主要使用介面上，於 **檔案格式** 選單中，選擇 **快速 JPEG 壓縮** 為儲存掃描影像的檔案格式。
4. 在主要使用介面上，按下 **掃描設定** 按鈕來啟動掃描設定介面。

請參考「文件的掃描」中步驟 4 到 8 的描述，進行相關的掃描設定；完成後，按下 **確認** 按鈕關閉掃描設定介面，回到 ScanWizard DI 主要使用介面。



注意：並非所有掃描功能和設定都可用於「快速 JPEG 壓縮」的影像檔。當按下「掃描設定」按鈕，您會看到一組不同的掃描功能和設定出現在設定介面中；根據您的使用需求，從可用的功能中選擇您想要的設定。

5. 在主要使用介面上，按下 **一般掃描** 按鈕，開始對稿件進行掃描存檔。

掃描完成後，影像將會自動儲存於您在 **檔案位置** 選單中指定的地方；同時、該檔案的縮圖會出現在 ScanWizard DI **縮圖視窗** 裡，底下會跟著先前選定好的檔案名稱與格式。

6. 如果有需要的話，按下 **開啟檔案夾** 按鈕來檢視儲存的檔案。



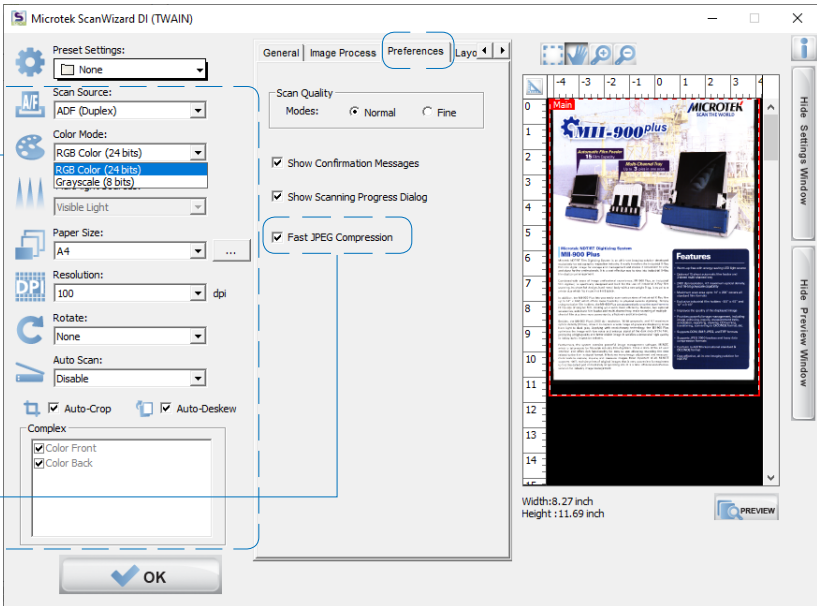
點選縮圖在右側影像預覽視窗中放大

主要介面

當檔案格式設定為「快速 JPEG 壓縮」時，色彩模式下只有兩個選項可用。

4

當檔案格式設定為「快速 JPEG 壓縮」時，此選項在喜好面板中會自動勾選。



設定介面

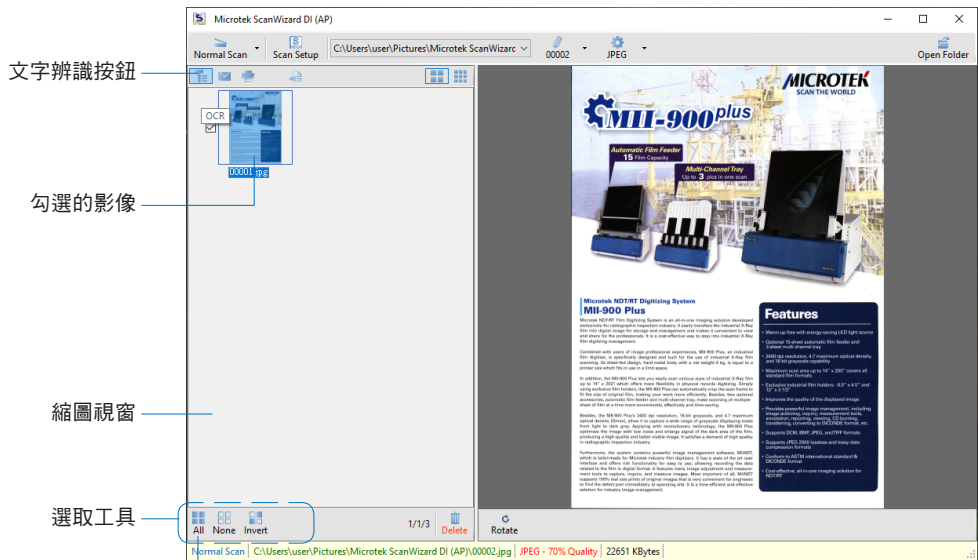
使用掃描稿件

根據您的需求，掃描後的影像可以執行以下的作業：

掃描辨識文字

文字辨識的功能，讓您可以將掃描進來的文件影像經過軟體（例如：Word, Excel, PowerPoint）的處理辨識，成為可以編輯修改的文字檔。

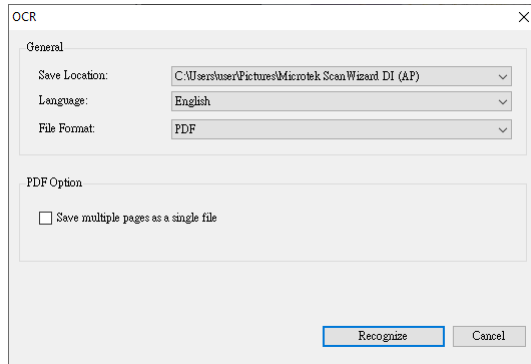
1. 勾選縮圖旁的方格或利用選取工具（全部或相反），選擇縮圖視窗中您想用來進行文字辨識的影像。



勾選 全部 按鈕 一次選取所有的影像檔案

2. 在縮圖視窗裡點選 **文字辨識** 按鈕，開啟文字辨識設定視窗。

3. 在文字辨識設定視窗裡，進行相關的設定：



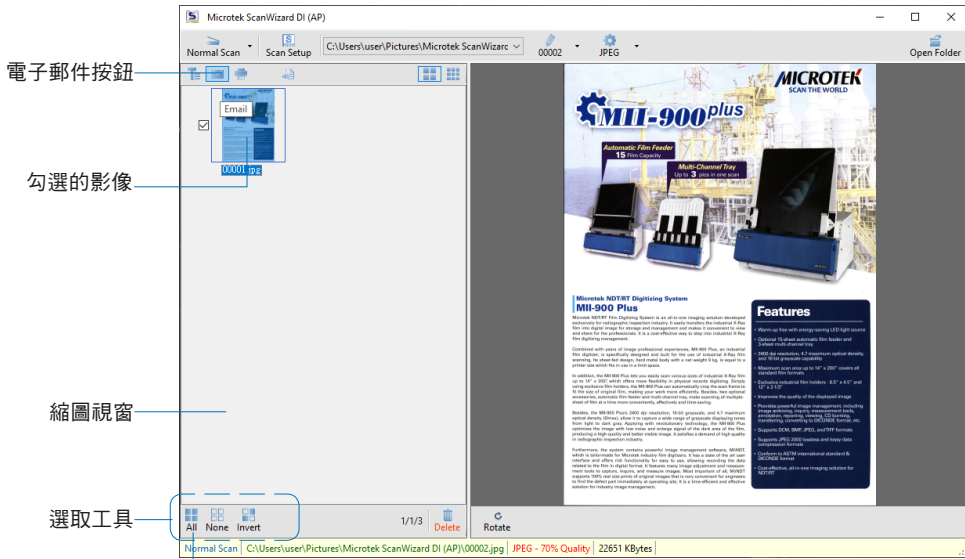
- **儲存位置**：指定您儲存文字辨識的檔案位置。
- **辨識語言**：選擇需要辨識的文字語言。支援辨識的語言包括英語、德語、葡萄牙語、韓語和中文。
- **檔案格式**：選擇完成文字辨識檔案儲存時的格式。支援的格式有 PDF 和 TXT。當選擇的格式為 PDF 時，**PDF 選項 (PDF Option)** 將在視窗下方展開。
- **多頁儲存成單一檔案**：如果此選項被勾選，系統允許您將辨識後的多頁文件儲存成單一檔案。

4. 設定完成後，按下 **辨識** 按鈕執行文字辨識；文字辨識完成的檔案，會被傳送至您指定的儲存位置。

掃描傳送至電子郵件

電子郵件（E-Mail）功能，讓掃描器能輕易將掃描進來的文件影像儲存並傳送到預設的電子郵件中，讓您能簡易快速的與他人分享這些檔案。

1. 勾選縮圖旁的方格或利用選取工具（全部或相反），選擇縮圖視窗中您想用電子郵件傳送出去的影像。



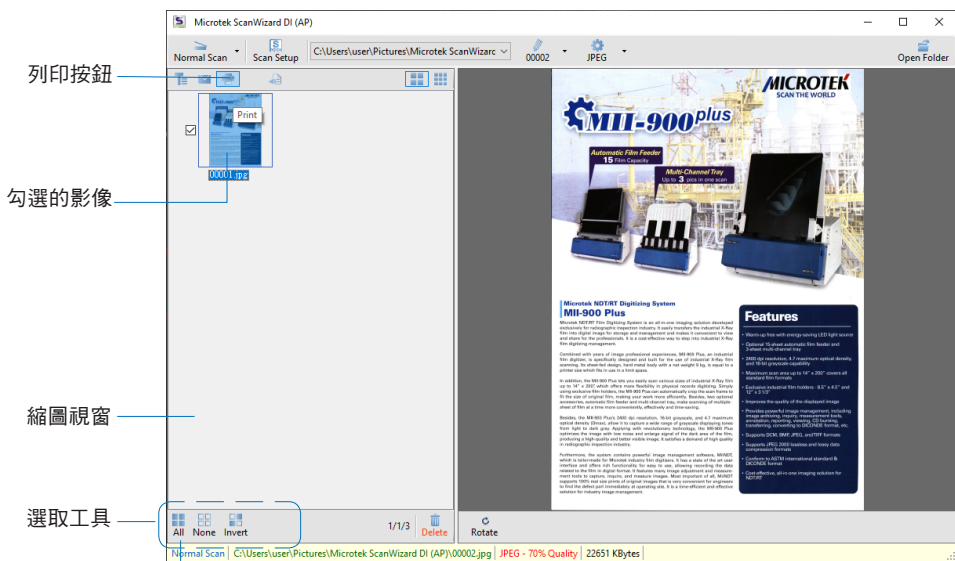
勾選 **全部** 按鈕 一次選取所有的影像檔案

2. 在縮圖視窗裡點選 **電子郵件** 按鈕，開啟預設的電子郵件應用程式，按照應用程式的指示，將選擇的影像寄送出去。

掃描列印

文件掃描拷貝的功能可以讓您的印表機與掃描器的功能結合，成為像影印機一般的作用，可以進行連續掃描並列印輸出，就像一個方便的拷貝工作站。

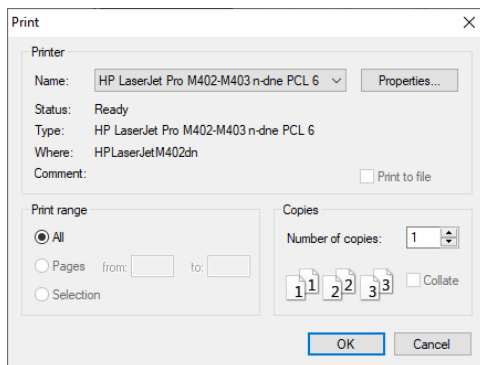
1. 勾選縮圖旁的方格或利用選取工具（全部或相反），選擇縮圖視窗中您想要列印的影像。



勾選 全部 按鈕 一次選取所有的影像檔案

2. 在縮圖視窗裡點選 **列印** 按鈕，開啟列印視窗。

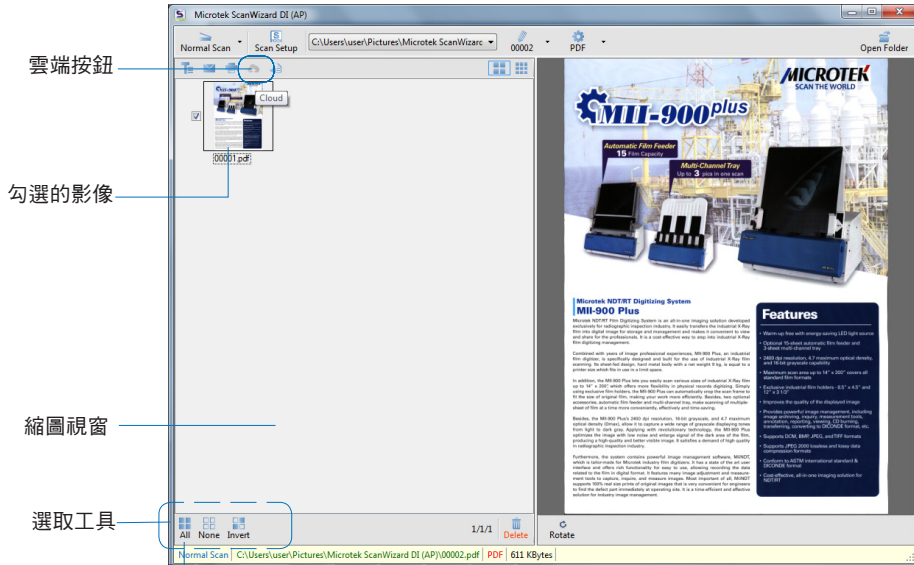
3. 在列印視窗裡，選定您要列印文件的張數後，按下 確認 按鈕。



掃描傳送至雲端

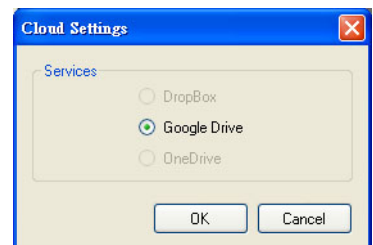
雲端（Cloud）功能，讓掃描進來的文件影像，不但能儲存在當地工作的硬碟中，並藉由網路業者的服務，以附帶檔的方式上傳至網域的儲存空間裡，讓您以更安全的方式備份掃描的資料檔案。

1. 勾選縮圖旁的方格或利用選取工具（全部或相反），選擇縮圖視窗中您想用電子郵件傳送出去的影像。



勾選 全部 按鈕 一次選取所有的影像檔案

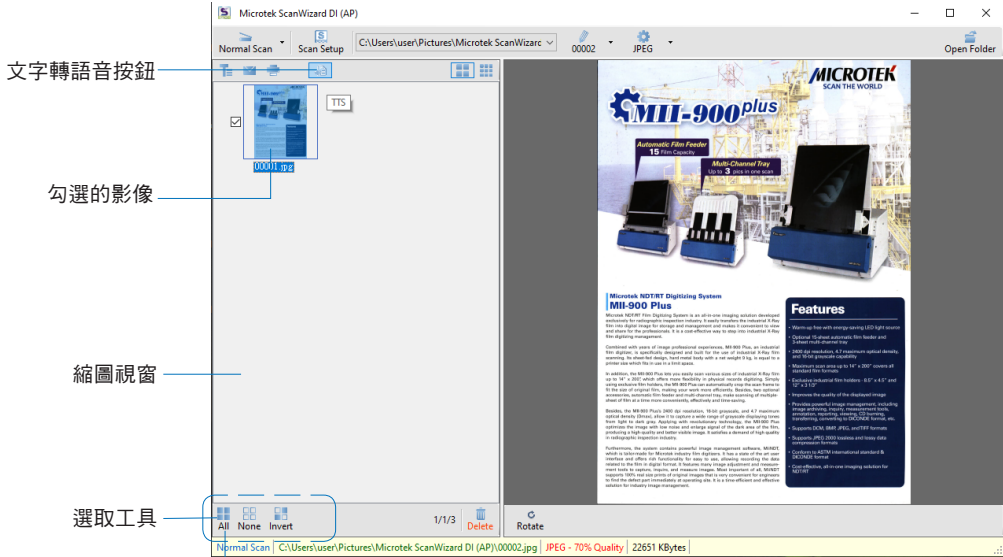
2. 在縮圖視窗裡點選 **雲端** 按鈕，開啟雲端設定視窗。
3. 在雲端設定視窗裡，選擇您想使用提供上傳網域空間的業者；請注意、只有已安裝且被系統偵測到的網路業者，才會出現在名單中。
4. 選擇完成後，按下 **確認** 按鈕執行檔案上傳；上傳完成的檔案，在縮圖視窗裡的影像左上角，會出現一個「雲端」的標示圖樣。



掃描為文字轉語音

文字轉語音 (Text-to-Speech/TTS) 功能，將掃描進來的文件影像處理辨識後，成為可以被系統逐字閱讀的文字檔。

1. 勾選縮圖旁的方格或利用選取工具 (全部或相反)，選擇縮圖視窗中您想用電子郵件傳送出去的影像。

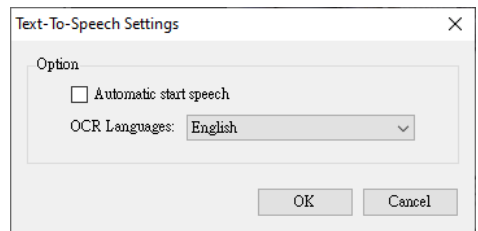


勾選 全部 按鈕 一次選取所有的影像檔案

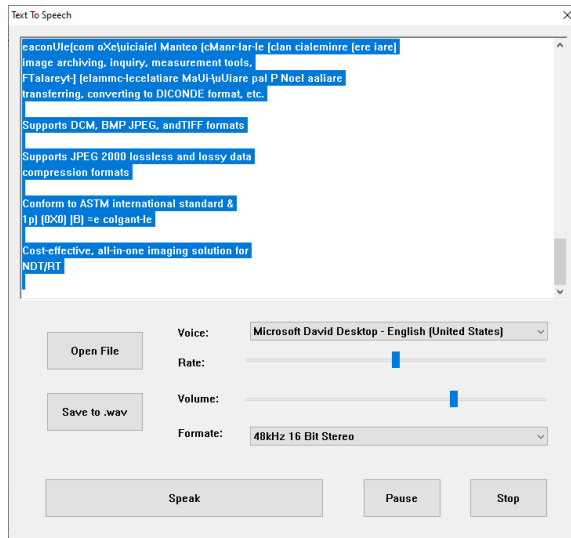
2. 在縮圖視窗裡點選 **文字轉語音** 按鈕，開啟文字轉語音設定視窗。
3. 在文字轉語音設定視窗裡：

自動開始朗讀：如果勾選此一項，儲存並辨識完成的文字檔，將會在「文字轉語音設定」視窗中被自動開啟、逐字依序讀出；如果不勾選此一項，儲存並辨識完成的文字檔，將會在「文字轉語音設定」視窗中被自動開啟、全文反白。

文字辨識 (OCR) 語言：選擇要使用的文字辨識語言，世界上通用的語言大多都有支援。

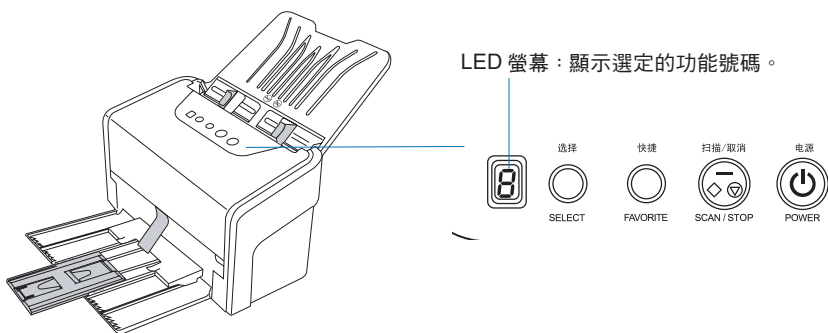


4. 設定完成後，按下 **確認** 按鈕執行文字轉語音；辨識完成的檔案，將會在「文字轉語音」視窗中開啟。



功能鍵

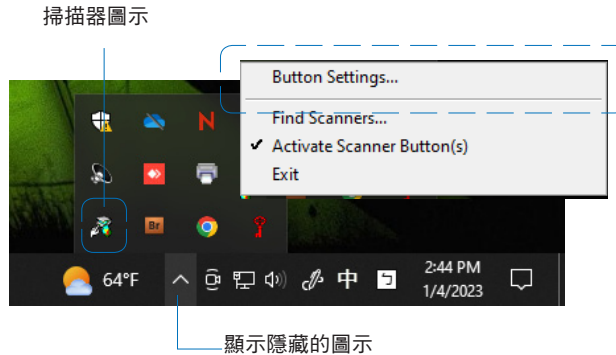
您的掃描器具有 3 個實體按鍵，分別為 **Select** 鍵、**Scan/Stop** 鍵及 **Favorie** 鍵；您可以藉由系統程式預先設定這些按鍵的作用，自動執行一些特定的作業，例如掃描存檔、文件掃描列印，或是掃描並進行文字辨識等等。這些按鍵是透過 **掃描器功能按鈕設定** 介面來儲存設定，請參考下頁說明：



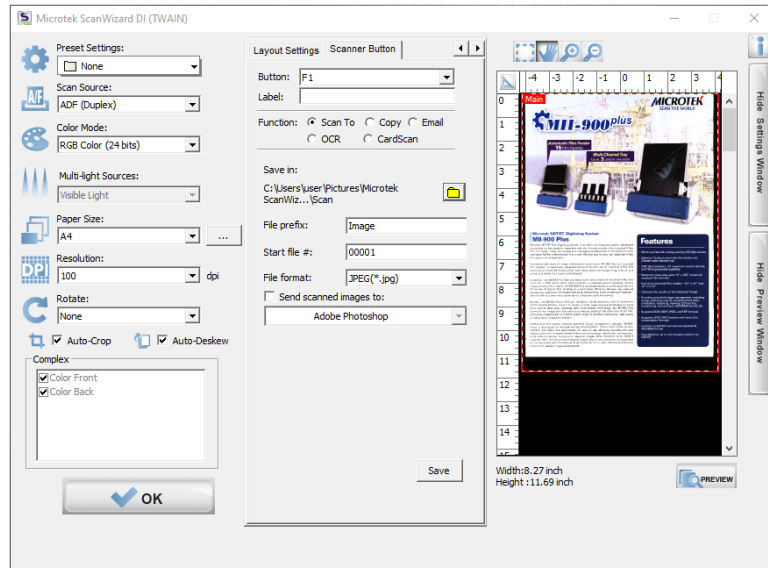
開啟功能鍵設定介面

在設定功能鍵前，請參照以下的說明開啟「掃描器功能鍵設定」介面。

1. 點選 Windows 桌面右下角工具列上的 **顯示隱藏** 的圖示 (向上的小箭頭)，來開啟隱藏的圖示。



2. 將滑鼠移到掃描器圖示的上方，按下滑鼠右鍵，一個小視窗會出現在螢幕上；選擇 **設定** 來開啟 **掃描器功能建設定** 介面。



掃描器功能鍵設定介面

功能鍵的設定

1. 參考前一頁的章節說明，進入「掃描器功能鍵設定」介面。
2. 參考前面「文件的掃描」章節，步驟 4 到 8 的說明，設定相關的掃描參數設定。

完成後，點選 (</>) 按鈕切換回至「掃描器按鍵」面板。

3. 在「掃描器按鍵」面板中，指定要定義的功能鍵參數要求：

a) 從 **按鈕** 下拉式選單中選擇目前這組設定值要儲存在 F1, F2, F3, F4, F5 或 Favorite 按鈕。

b) 在 **標示** 的欄位內輸入此工作的描述名稱。

c) 根據您的需求，在 **功能** 選項內選擇您要執行的作業，有下列四種作業選項：

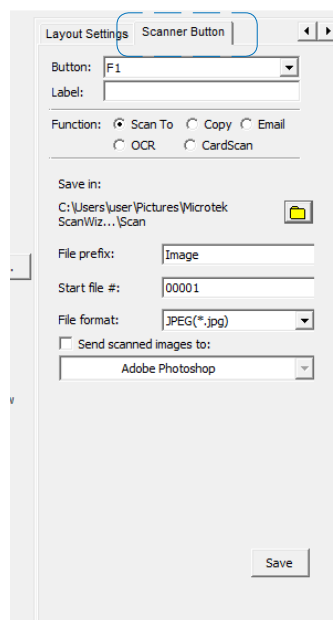
- **掃描至**：掃描文件影像後存檔，或是再將影像資料傳送到您所指定的應用程式進行後續處理。
- **拷貝**：掃描後將文件影像傳送到您所指定的印表機列印出來。將您的印表機與掃描器的功能結合成為一個方便的拷貝工作站，只要指定拷貝份數即可。
- **Email**：掃描文件影像後存檔，或是再將影像資料傳送到系統預設的 Email（電子郵件信箱）中。
- **文字辨識**：掃描後將文件影像經過軟體的處理辨識，轉換成可以編輯修改的文字檔，節省重新打字輸入的時間。
- **卡片掃描**：掃描各式卡片（例如：身分證、信用卡或會員卡）的影像，自動裁切與存檔後，或是再將影像資料傳送到您所指定的應用程式進行後續處理。

d) 設定後，設定儲存掃描影像的檔案格式、檔案名稱、及儲存位置。

e) 完成後，按下 **儲存** 按鈕，將此組參數設定儲存為您所選按鍵的功能。

4. 重複上述步驟 2 到 3 的描述，設定其他要設定的掃描器功能鍵。

5. 完成後，按下 **確認** 按鈕，關閉「掃描器功能鍵設定」介面。



注意：

1. 您必需結束掃描器功能鍵設定介面後再按這些功能按鈕，才能進行您所設定的作用。
2. 當 ScanWizard DI 驅動程式與主要介面（AP control panel）開啟時，您用功能按鈕執行的工作影像，將會出現在主要介面的縮圖視窗裡。
3. 快捷 (Favorite) 按鍵一次只能設定與紀錄一組選定的功能，您可以將它當成一個快捷鍵來使用。

功能鍵的操作

當您完成功能鍵的設定後，請參照以下的步驟，將預先設定於按鍵上的作用執行出來；執行的作業內容，將會依照掃描器功能鍵設定介面裡的設定運行。

1. 將待掃描的稿件置放於自動送紙器的紙張托盤內。
2. 關閉掃描器功能鍵設定介面。
3. 按下 **快捷 (Favorite)** 鍵，快速執行預先設定於此鍵上的功能作用；

或是，

按下 **選擇 (Select)** 鍵，逐一檢閱預先設定好的功能號碼（F1 至 F5），當您看到您要的功能作用的號碼時，按下 **Scan/Stop** 鍵來執行您選定的功能號碼。

如有需要的話，可按下 **掃描 / 取消 (Scan/Stop)** 鍵停止正在進行的掃描工作。

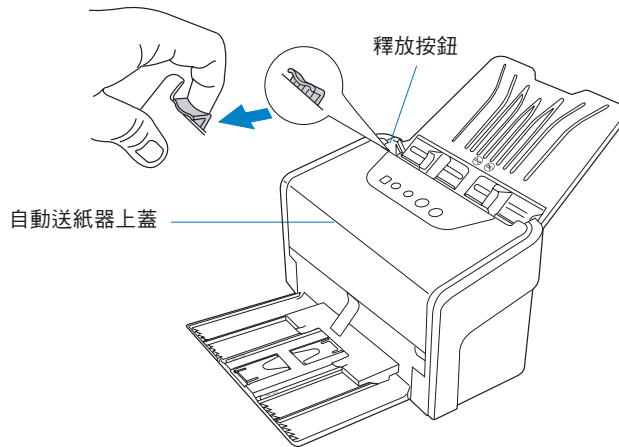
4. 如有需要的話，請重新設定您功能鍵的作用。重新設定的方法，請參考前面「功能鍵的設定」步驟 1 到步驟 5 的說明。

清潔與保養

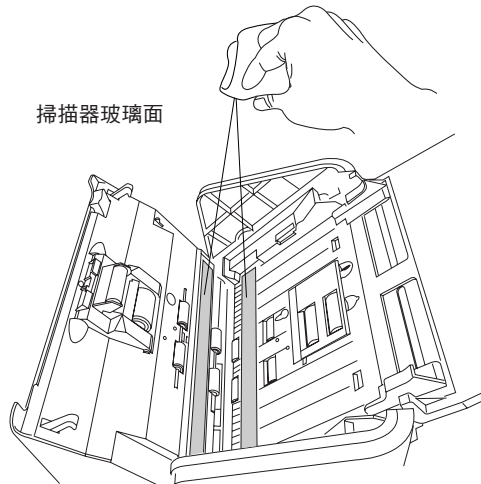
為了維持良好的掃描品質，您需要定時的清潔擦拭您的掃描器的幾個特定區域，建議的清潔與保養時機為大約完成 3,000 張至 5,000 張掃描工作後。

玻璃面的清潔

1. 依照圖片上所標示之方向，向上扳起打開掃描器上蓋。



2. 當掃描器上蓋被開啟後，您會看到兩塊玻璃面位於掃描器的內側；使用柔軟、無棉絮、乾淨的布，輕柔的擦拭感光區玻璃面。

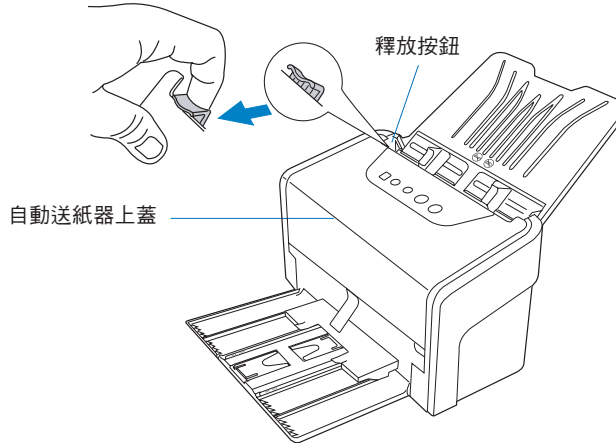


注意：請勿使用任何去污劑、合成清潔劑、去漬油，或其他溶劑來清潔掃描器玻璃面。

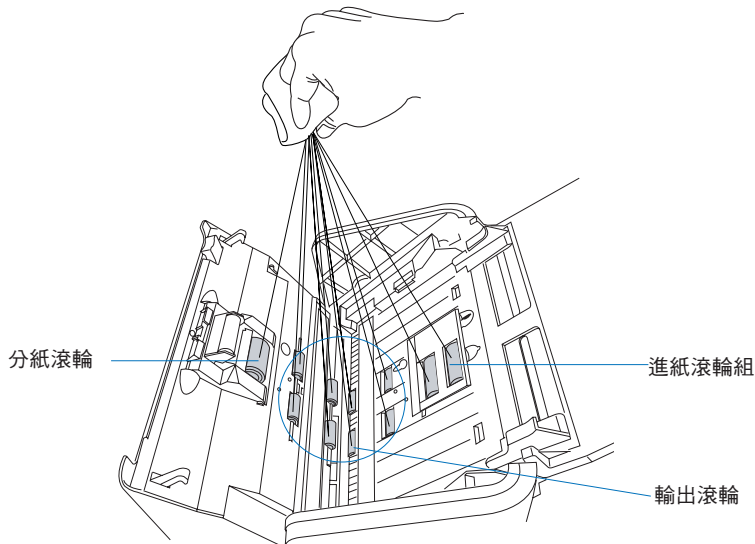
滾輪的清潔

長時間的使用掃描器後，可能會累積一些塵屑或是油墨沾染在自動送紙器的黑色橡皮滾輪上，影響掃描品質與效率，因此當經過一段時期的使用之後，您需要進行滾輪的清潔。

1. 依照圖片上所標示之方向，向上扳起打開掃描器上蓋。



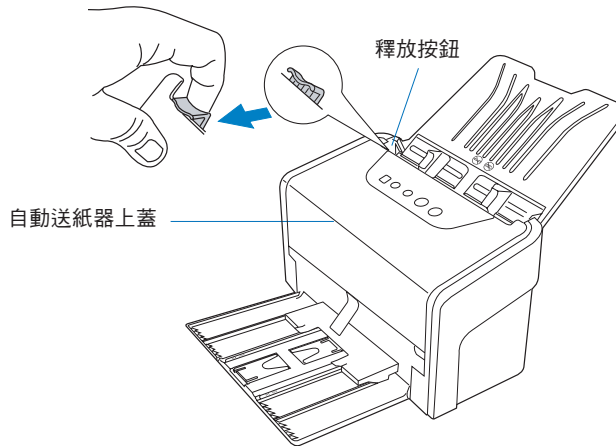
2. 當掃描器上蓋被開啟後，您會看到數組橡皮滾輪位於掃描器的內側；使用乾淨無棉絮的布，或是棉花以酒精或水沾溼，再輕柔的擦拭橡皮滾輪。



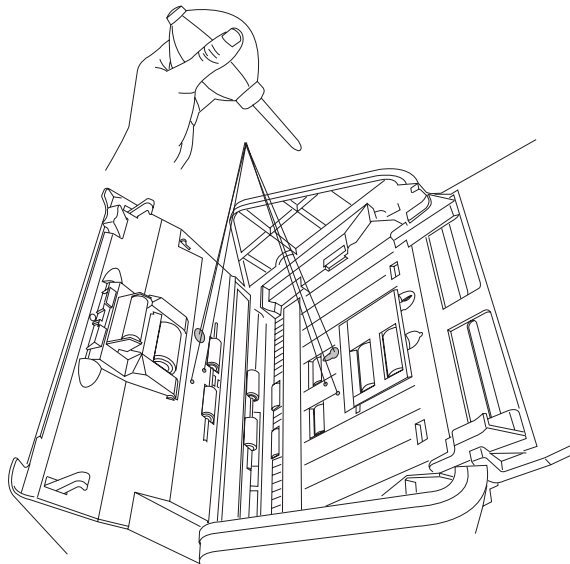
注意：在您進行清潔擦拭時，切勿強制轉動黑色橡皮滾輪，以避免自動送紙器內部的傳動機構受到損傷。

感應器的清潔

1. 依照圖片上所標示之方向，向上扳起打開掃描器上蓋。

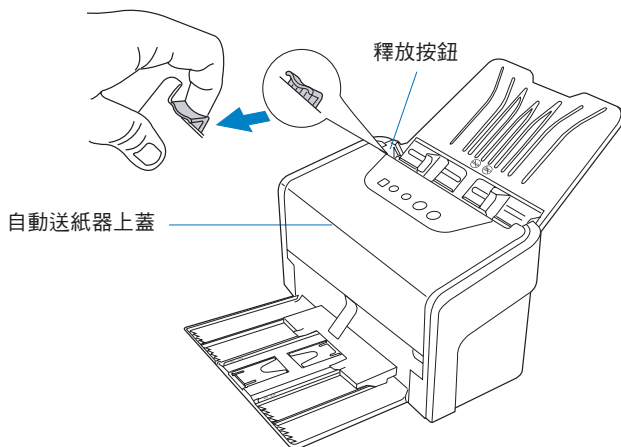


2. 當掃描器上蓋被開啟後，找到掃描器內 4 組的感應器（超音波夾紙感應器、I/O 感應器與紙盤感應器）後，以吹球將其潔淨。

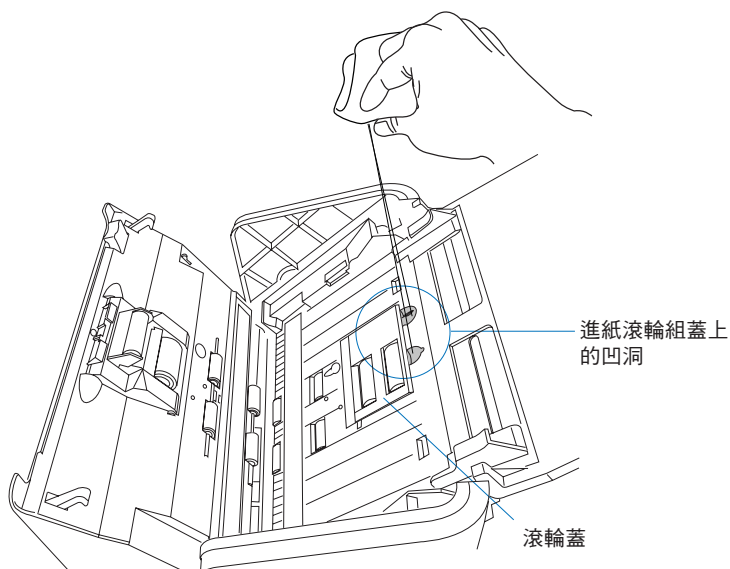


滾輪蓋凹洞的清潔

1. 依照圖片上所標示之方向，向上扳起打開掃描器上蓋。



2. 當掃描器上蓋被開啟後，找到進紙滾輪組蓋上的 2 個凹洞後，使用乾淨無棉絮的布，或是以酒精或 ECO 清潔劑沾溼的棉花輕柔的擦拭凹洞。

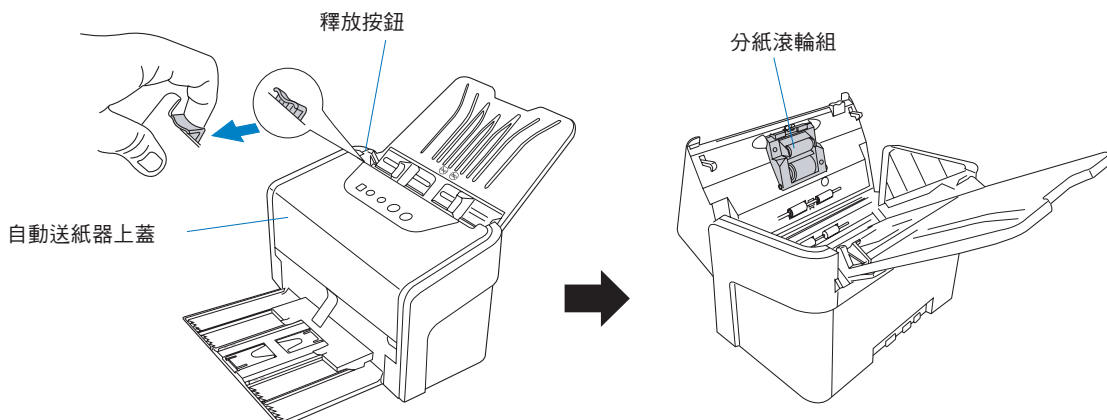


維護

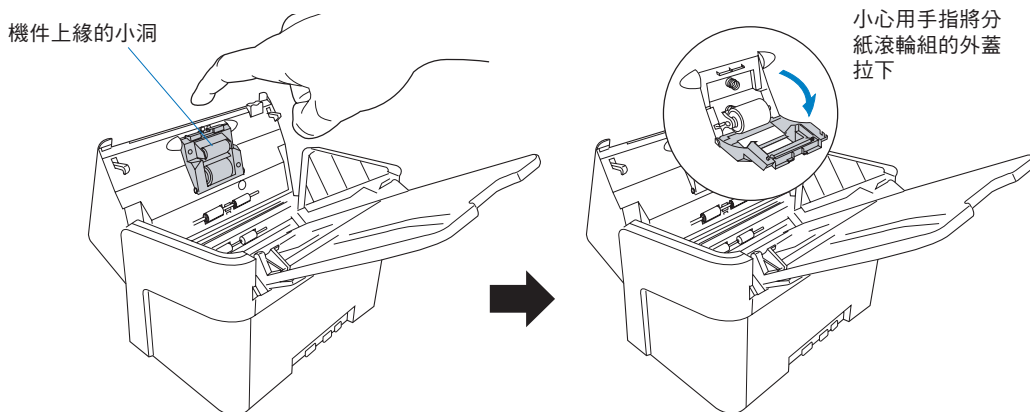
自動送紙器內的分紙滾輪與進紙滾輪組的用途是用來讓文件送紙、分頁時更為平順。經過一段時間的使用後，分紙滾輪與進紙滾輪組可能會因為磨損而發生送紙時一次送兩張紙等不正常的狀況；此時就需要檢查兩者，必要時則需要替換一個新的分紙滾輪或進紙滾輪組。請參考下列的說明來進行分紙滾輪與進紙滾輪組的更換。

分紙滾輪的更換

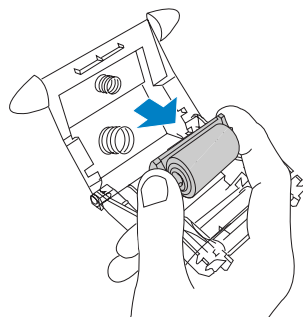
1. 依照圖片上所標示之方向，向上扳起打開掃描器上蓋，找到位於掃描器上蓋內側上緣的分紙滾輪組。



2. 找到位於分紙滾輪組機件上緣的一個小洞，以它作為施力點，向下拉下分紙滾輪組的外蓋。

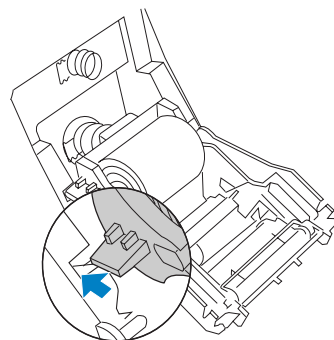


3. 接著握住分紙滾輪，將它由機件組上取下。

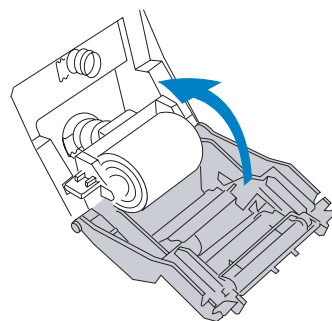


4. 將新的分紙滾輪兩側的輪緣，插入原來位置兩側的插槽。

請注意，分紙滾輪兩側的輪緣是有尺寸區別的；左側的輪緣比右側的輪緣寬，因此在將他們插入插槽前，請檢查您是否將它們放在對的方向。



5. 將分紙滾輪組的外蓋蓋上後，再將自動送紙器上蓋蓋上。

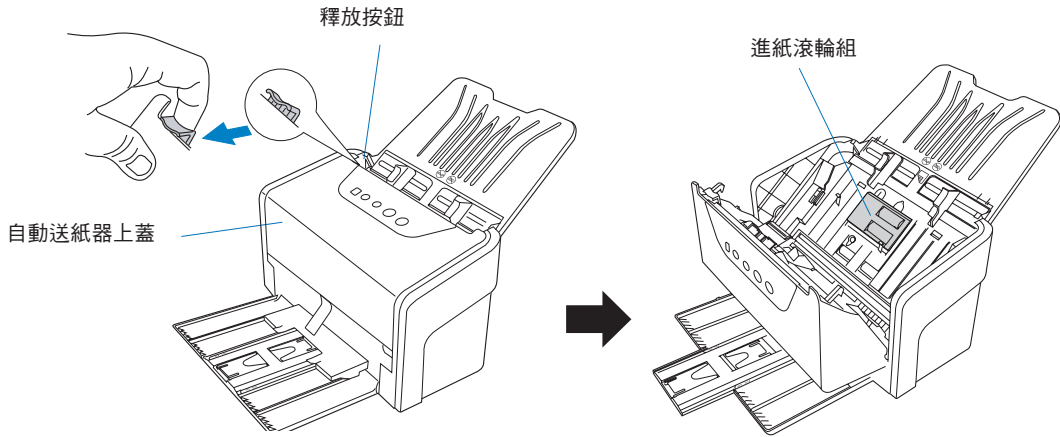


注意：

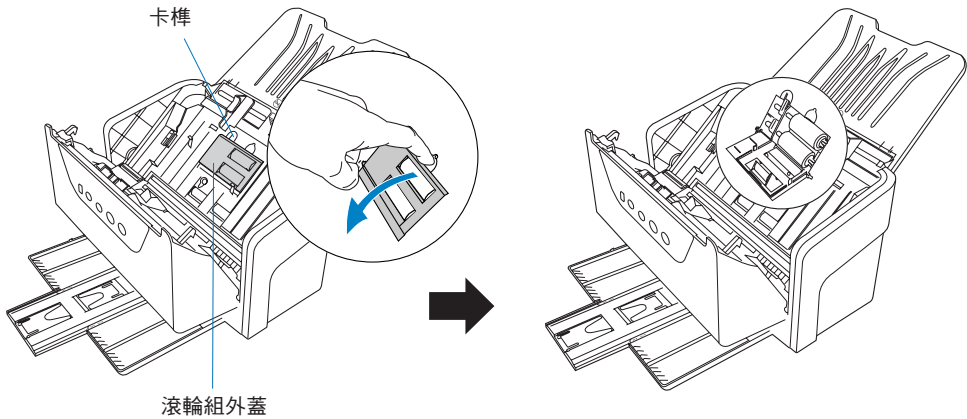
- 建議您在使用自動送紙器掃描約 15 萬張之後，就替換一個新的分紙滾輪。
- 如果您需要購買分紙滾輪時，請聯絡當地的經銷商。

進紙滾輪組的更換

1. 依照圖片上所標示之方向，向上扳起打開掃描器上蓋，找到位於掃描器內側的進紙滾輪組。

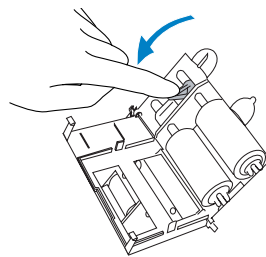


2. 壓下滾輪組蓋子上的卡榫，用手指拉下打開進紙滾輪組的外蓋。當外蓋被打開後，您會看到裡面有 2 個進紙滾輪，您一次只能更換 1 個進紙滾輪。

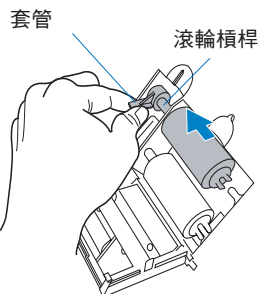


3. 更換上端的進紙滾輪：

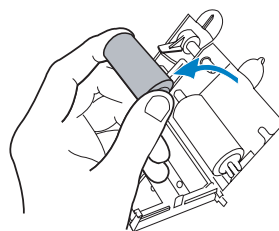
- a) 將滾輪左側槓桿上的套管往下轉動。



- b) 握住套管，將滾輪槓桿往左搬動。



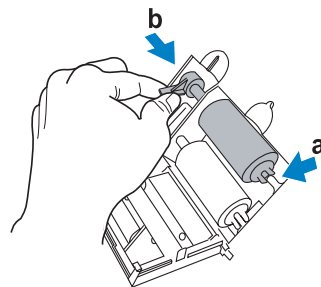
- c) 握住進紙滾輪的兩側，將它由機件組上取下。



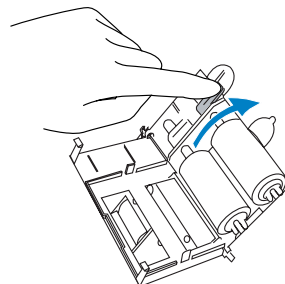
4. 安裝新的進紙滾輪：

- a) 將滾輪右側上的白色帽蓋，對準原來機件組上位置的凹槽插入。

- b) 接著小心的將滾輪槓桿往右搬動，對準位於進紙滾輪左側上的凹洞插入。

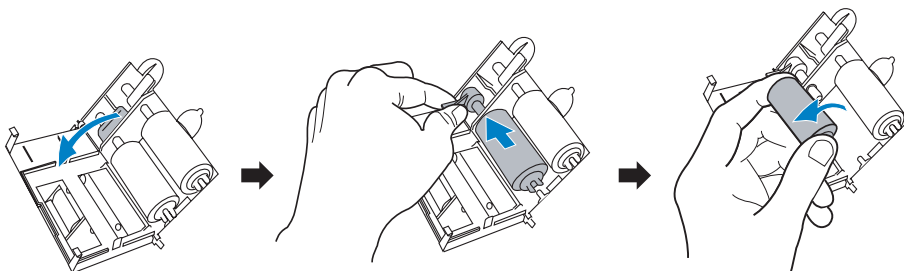


- c) 握住套管往上轉動，將整個滾輪裝回原來定位。

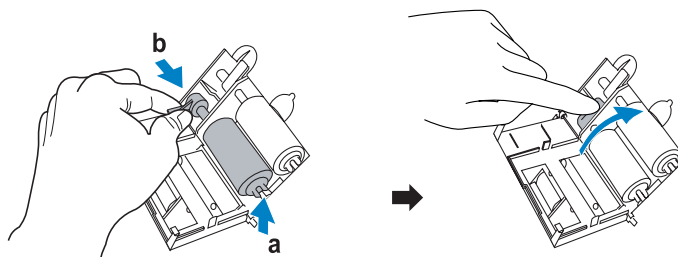


5. 重複步驟 3 與 4 來更換下端的進紙滾輪。完成後，將自動送紙器的上蓋蓋上。

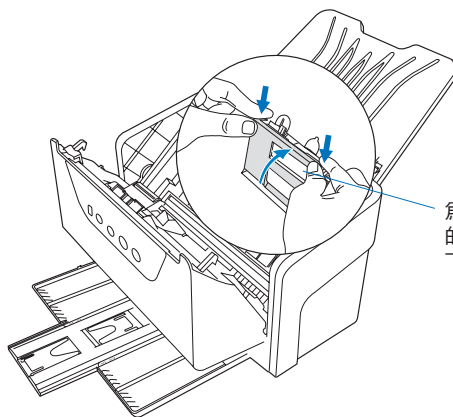
a) 移除舊進紙滾輪組



b) 安裝新進紙滾輪組



6. 一旦完成，蓋上進紙滾輪組的外蓋。



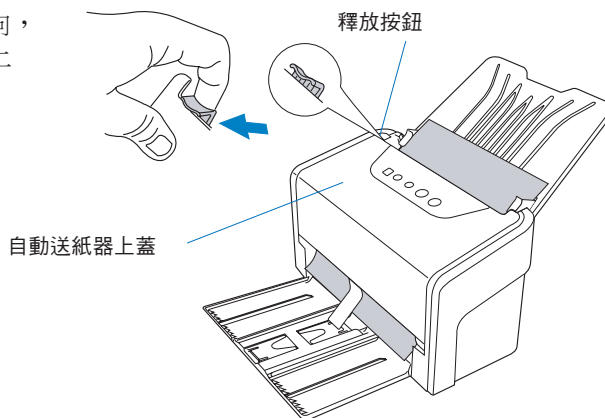
為了避免損壞進紙滾輪組外蓋角落的槓桿，當蓋上外蓋時，請記得向下輕推滾輪組的外蓋。

注意：

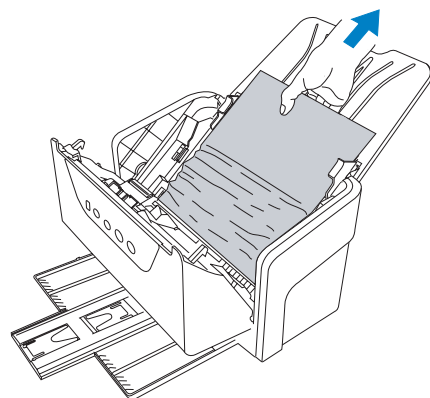
- 建議您在使用自動送紙器掃描約 10 萬張之後，就替換一個新的進紙滾輪組。
- 如果您需要購買進紙滾輪組時，請聯絡當地的經銷商。

夾紙時的處理

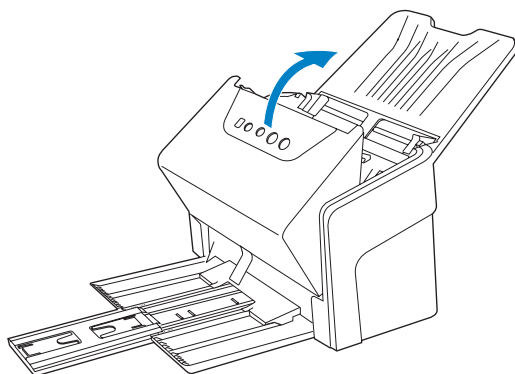
1. 依照圖上所標示之方向，向上扳起打開掃描器上蓋。



2. 將夾住的紙張向後從進紙端拉出。









3. 關闔掃描器上蓋，當聽到一聲喀嗒聲時，表示上蓋已被正確關闔。

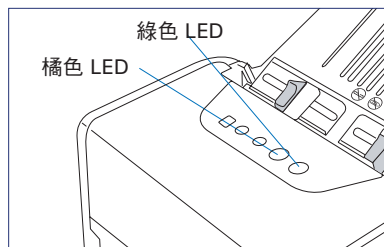


注意：在移除夾住的紙張時，請勿過度施力，以避免損傷掃描器。

發生問題？

綠色 LED 燈號（SCAN/STOP 按鈕）代表掃描器的狀態，橘色 LED 燈號（POWER 按鈕）代表掃描器已被開啟並準備就緒。

-   燈號亮起：準備掃描
-   綠燈閃爍：掃描中
-   燈號熄滅：掃描器關機



如果您遇到問題，請檢查下列的項目，如果您的問題列於其中，請嘗試以下列建議的解決方式處理。您或許需要再參考「開始安裝」的第 1 步驟到第 4 步驟的安裝說明，確認您有依照正確的方式安裝。

1. 掃描器電源已接上時無燈光亮起

請確認掃描器已正確的連接到電腦並且已接上電源。

2. 出現新增／移除硬體的畫面

按「取消」按鈕並關閉「控制台」。拔掉電腦或掃描器後方的 USB 連接線，並參考本說明文件的安裝步驟依序進行安裝。

3. 掃描後得到的是空白的影像

請移除 ScanWizard DI 或 ScanPotter 軟體，再重新安裝一次。

4. 掃描器無法載入紙張進入進紙器內

請確認紙張托盤上放置的紙張不超過紙張托盤的厚度限制。

檢查分紙滾輪組是否因為磨損而需要更換。

5. 要進行掃描時出現「找不到掃描器」的錯誤訊息

請確認掃描器已正確的連接到電腦並且已接上電源（請參考「開始安裝」第 4 步驟的說明）。

請移除 ScanWizard DI 或 ScanPotter 軟體，再重新安裝一次。

6. 試圖掃描時出現錯誤訊息「自動送紙器未就緒或是沒有紙張」

請確認進紙托盤上已放置紙張。

請確認紙上緣已插入進紙器內。

7. 用自動送紙器掃描時出現錯誤訊息「Code -206, ADF 夾紙或滾輪故障」

按一下「確認」按鈕；再參考「夾紙時的處理」的圖示說明，打開掃描器上蓋。

- 如果是夾紙的問題，請參考本說明文件「夾紙時的處理」的內容說明來進行問題排除。
- 如果不是夾紙的問題，則請參考本說明文件「置放整疊文件」的內容，重新置放稿件後再進行掃描。

最後再蓋上掃描器上蓋，重新開始掃描。

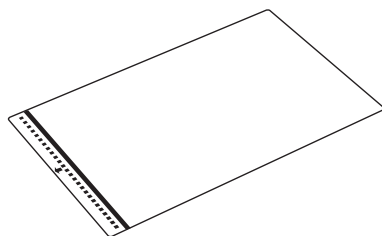
8. 掃描後的影像上出現墨水污點或橫線

使用柔軟、無棉絮、乾淨的布，輕柔的擦拭感光區玻璃面。

使用乾淨無棉絮的布，或是以酒精或水沾溼的棉花輕柔的擦拭橡皮滾輪。

如何使用文件封套掃描（選購配件）

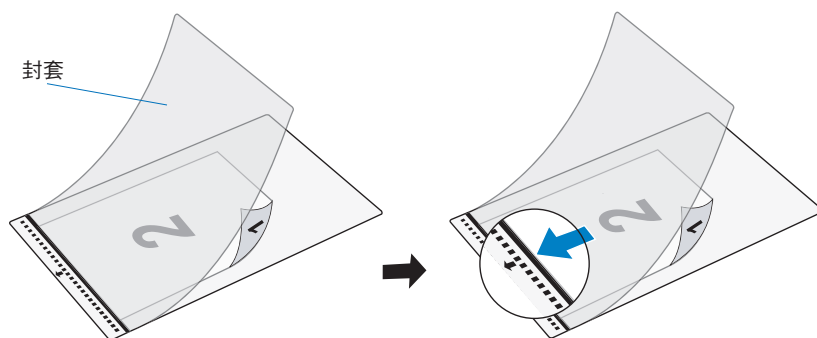
文件封套為掃描器的選購配件；它是一個透明、可打開的封套，允許您使用自動送紙器（ADF）將正反面兩張影像合併為一張影像時使用。它對於想使用 A4 尺寸的掃描器來掃描 A3 尺寸文件的使用者很有用。



參考以下步驟，使用文件封套進行掃描：

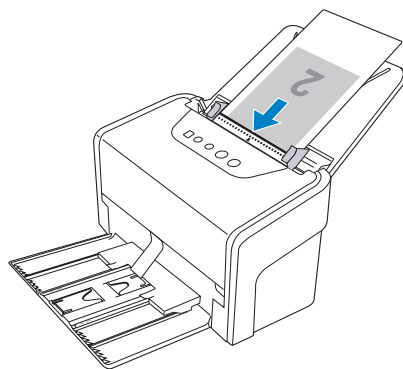
A. 將 A3 尺寸文件放入文件封套內

1. 將 A3 尺寸文件在想要的地方對摺。
2. 打開文件封套並將文件放入封套內，將要掃描當成第一張影像的面朝下，文件的頂端朝向封套內側。
3. 將文件頂端推送至封套最內側（有標箭頭的那面），然後闔上封套。



B. 將文件封套放進 ADF

1. 將文件封套放進 ADF，將要掃描當成第一張影像的面朝下，封套邊緣（有標箭頭的那面）朝向進紙器。
2. 再將封套往進紙器推去，直到封套的邊緣碰到進紙器的底部邊緣為止。

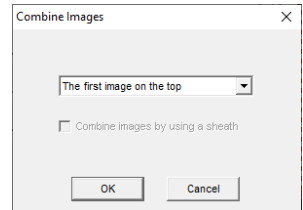


C. 使用 ScanWizard DI 進行掃描

1. 啟動 ScanWizard DI 驅動程式（點選程式圖示單獨執行；或是透過您的應用程式，從應用程式的 **File - Import** 或 **Scan** 功能表內呼叫掃描器驅動程式）。
2. 從 **掃描來源** 選單中，選擇 **送紙器（雙面）** 作為稿件來源。
3. 參考本手冊中有關掃描實作演練的描述，進行其他相關的掃描設定。
4. 按下 **合併影像** 選項旁的 **設定 按鈕**，開啟一個對話視窗。

在對話視窗中：

- a) 在下拉式的目錄選項中，您可以選擇將第一張掃描的影像放在文件的左側、右側、上面或下面。
- b) 勾選 **使用封套合併影像** 選項來進行正反面兩張影像的合併。



ArtixScan DI 7200S 產品規格

產品類型	直立式饋紙彩色掃描器						
產品型號	MSS-1200A4LU3						
掃描方式	彩色，灰階，黑白一次掃描 輸入：48-bit 彩色；16-bit 灰階；1-bit 黑白 輸出：24-bit 彩色；8-bit 灰階；1-bit 黑白						
光學解析度	600 dpi						
感光元件	CCD (2 組)						
光源	發光二極管 (LED)						
掃描速度	100 ppm/200 ipm @ 200 dpi，A4 紙張，黑白 100 ppm/200 ipm @ 200 dpi，A4 紙張，灰階 100 ppm/200 ipm @ 200 dpi，A4 紙張，彩色 (掃描速度會根據您使用的電腦規格、作業系統及軟體而有所差異)						
掃描範圍	最大：216 x 3000 公厘 (8.5 x 118 英吋) 最小：25.4 x 25.4 公厘 (1 x 1 英吋)						
紙張磅數 (厚度)	8 到 32 磅 (30.08-120.32 g/m ²) 最大厚度為 1.3 公厘 (0.05 英吋) 的卡片						
紙張尺寸	最大：225 x 3000 公厘 (8.85 x 118 英吋) 最小：70 x 80 公厘 (2.75 x 3.149 英吋)						
紙張容量	100 頁的紙張 (17 到 18 磅 /63.75-67.5 g/m ²) 2 張厚度為 1.3 公厘 (0.05 英吋) 的卡片						
分紙滾輪壽命	約 150,000 次掃描						
進紙滾輪組壽命	約 100,000 次掃描						
每日操作負荷	約 12,000 頁						
掃描器介面	SuperSpeed USB (USB 3.1 Gen1) – 2 組						
驅動程式介面	TWAIN						
體積 (寬 x 高 x 深)	320 x 200 x 180 公厘 (12.60 x 7.87 x 7.08 英吋)						
重量	約 4.2 公斤 (9.26 磅)						
電源供給	交流電輸入：AC 100-240 V, 50/60 Hz, 2A 直流電輸出：24V, 2.5A						
消耗功率	最大 60 瓦特						
電源變壓器	<table><thead><tr><th>電壓</th><th>製造商</th><th>型號</th></tr></thead><tbody><tr><td>100V to 240V</td><td>DELTA</td><td>DPS-60AB-6</td></tr></tbody></table>	電壓	製造商	型號	100V to 240V	DELTA	DPS-60AB-6
電壓	製造商	型號					
100V to 240V	DELTA	DPS-60AB-6					
操作環境	攝氏 5 到 40 度 (華氏 41 到 104 度) 相對濕度：10% 到 85%						
製造號碼	請參考產品條碼序號						
製造年份	產品條碼序號左邊第二碼為製造年份，如為 B 即為 2011 年製造，如為 C 即為 2012 年製造，以此類推						
廠商名稱	全友電腦股份有限公司						
廠商地址	30075 新竹市科學工業園區工業東三路 6 號						
廠商電話	(03) 5772155						

ArtixScan DI 7280S 產品規格

產品類型	直立式饋紙彩色掃描器						
產品型號	MSS-1200A4LU3						
掃描方式	彩色，灰階，黑白一次掃描 輸入：48-bit 彩色；16-bit 灰階；1-bit 黑白 輸出：24-bit 彩色；8-bit 灰階；1-bit 黑白						
光學解析度	600 dpi						
感光元件	CCD (2 組)						
光源	發光二極管 (LED)						
掃描速度	80 ppm/160 ipm @ 200 dpi，A4 紙張，黑白 80 ppm/160 ipm @ 200 dpi，A4 紙張，灰階 80 ppm/160 ipm @ 200 dpi，A4 紙張，彩色 (掃描速度會根據您使用的電腦規格、作業系統及軟體而有所差異)						
掃描範圍	最大：216 x 3000 公厘 (8.5 x 118 英吋) 最小：25.4 x 25.4 公厘 (1 x 1 英吋)						
紙張磅數 (厚度)	8 到 32 磅 (30.08-120.32 g/m ²) 最大厚度為 1.3 公厘 (0.05 英吋) 的卡片						
紙張尺寸	最大：225 x 3000 公厘 (8.85 x 118 英吋) 最小：70 x 80 公厘 (2.75 x 3.149 英吋)						
紙張容量	100 頁的影印紙張 (17 到 18 磅 /63.75-67.5 g/m ²) 2 張厚度為 1.3 公厘 (0.05 英吋) 的卡片						
分紙滾輪壽命	約 150,000 次掃描						
進紙滾輪組壽命	約 100,000 次掃描						
每日操作負荷	約 12,000 頁						
掃描器介面	SuperSpeed USB (USB 3.1 Gen1) – 2 組						
驅動程式介面	TWAIN						
體積 (寬 x 高 x 深)	320 x 200 x 180 公厘 (12.60 x 7.87 x 7.08 英吋)						
重量	約 4.2 公斤 (9.26 磅)						
電源供給	交流電輸入：AC 100-240 V, 50/60 Hz, 2A 直流電輸出：24V, 2.5A						
消耗功率	最大 60 瓦特						
電源變壓器	<table><thead><tr><th>電壓</th><th>製造商</th><th>型號</th></tr></thead><tbody><tr><td>100V to 240V</td><td>DELTA</td><td>DPS-60AB-6</td></tr></tbody></table>	電壓	製造商	型號	100V to 240V	DELTA	DPS-60AB-6
電壓	製造商	型號					
100V to 240V	DELTA	DPS-60AB-6					
操作環境	攝氏 5 到 40 度 (華氏 41 到 104 度) 相對濕度：10% 到 85%						
製造號碼	請參考產品條碼序號						
製造年份	產品條碼序號左邊第二碼為製造年份，如為 B 即為 2011 年製造，如為 C 即為 2012 年製造，以此類推						
廠商名稱	全友電腦股份有限公司						
廠商地址	30075 新竹市科學工業園區工業東三路 6 號						
廠商電話	(03) 5772155						

