

Start Here

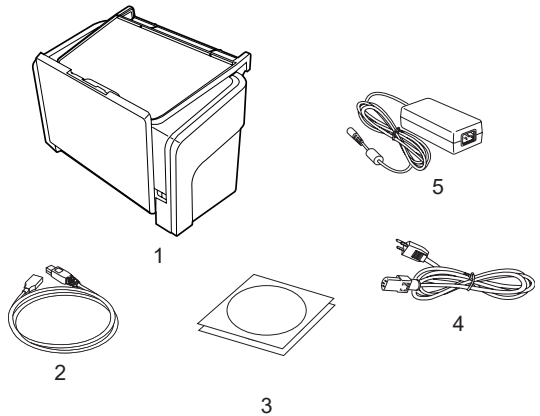
▼ 安裝您的全友掃描器 ArtixScan DI 7200S / 7280S

1

打開包裝

拆開掃描器包裝並檢查主要的配件：

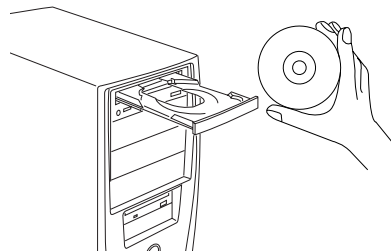
1. 掃描器
2. 超高速 SuperSpeed USB 訊號線
3. 軟體光碟片
4. 電源線
5. 電源變壓器



2

軟體的安裝

注意：您必須先將軟體安裝完成再來連接掃描器。軟體安裝前請先關閉其他的應用程式與防毒軟體。



PC:

- A. 將 **Microtek** 軟體光碟片置入您的光碟機內，依照螢幕上的指示進行驅動程式與應用軟體的安裝。
- B. 全部軟體都安裝好之後，重新啟動您的電腦。

注意：如果安裝程式未自動啟動，則打開在桌面上的「我的電腦」，在光碟機的圖示上點兩下以開啟光碟片資料夾，在「cdsetup.exe」的圖示上點兩下以啟動安裝程式。

MAC:

- A. 將 **Microtek** 軟體光碟片 * 置入您的光碟機內，點選 **ScanPotter** 圖示進行驅動程式的安裝。
- B. 完成其他軟體元件的安裝後，再重新啟動您的電腦。

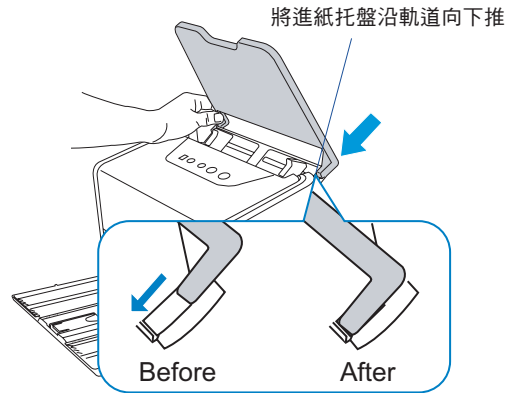
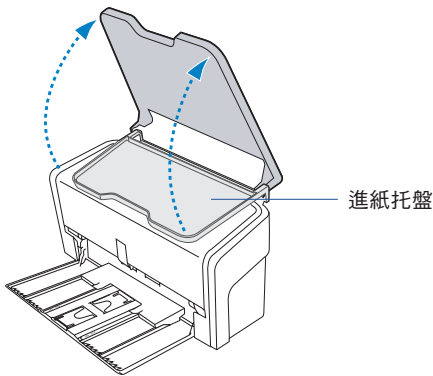
注意：當您的電腦重新啟動之後，全友的掃描軟體會嘗試去偵測您所使用的掃描器，因為這是第一次安裝並且掃描器尚未連接，所以請忽略此部分而直接進行下一個步驟。

3

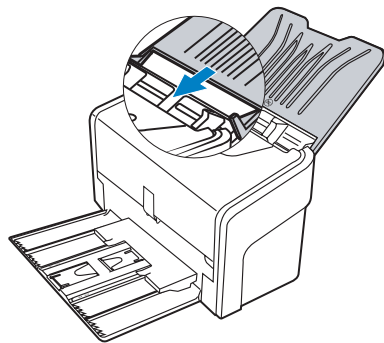
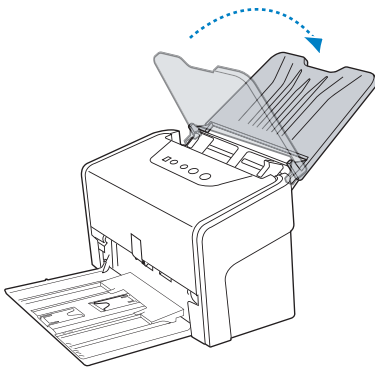
打開進紙托盤與出紙托盤

打開進紙托盤

- A. 將進紙托盤向上扳起至最高位置。
- B. 沿著進紙托盤兩端的軌道，將進紙托盤的支撐架往下推至托盤的底部。

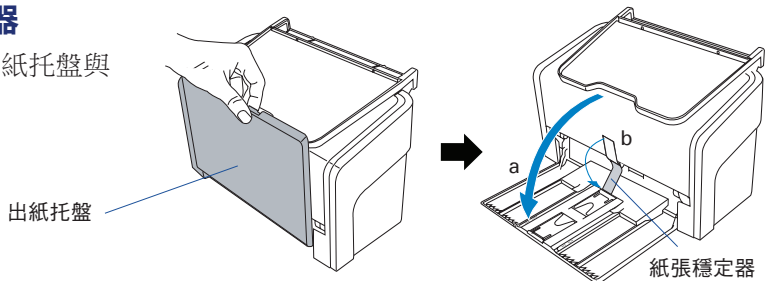


- C. 然後，將進紙托盤向後完全推平。
- D. 最後，沿著進紙托盤兩端的軌道，將進紙托盤向下推固定。



打開出紙托盤與紙張穩定器

如圖所示方向，從上方將 a) 出紙托盤與 b) 紙張穩定器拉下。



4

掃描器的連接

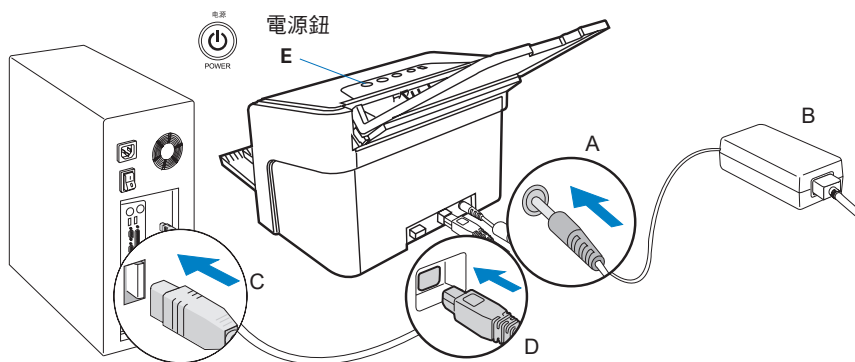
連接電源

- A. 將電源變壓器圓形的直流電源輸出端連接到掃描器後方的電源輸入插孔內。
- B. 將電源線的一端連接到電源變壓器上，並將電源線另一端插頭插入電源插座。

連接超高速 SuperSpeed USB 訊號線

- C. 將 USB 訊號線的一端連接到電腦的 USB 連接埠。
- D. 將 USB 訊號線的另一端連接到掃描器的 USB 連接埠。
- E. 按住掃描器的電源鈕 (⏻) 直到橘色 LED 燈亮起。一旦您的掃描器被通電後，綠色 LED 燈將會亮起，同時，LED 顯示選數螢幕也會被啟動。

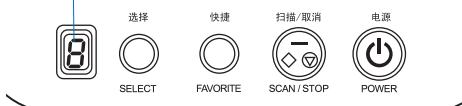
作業系統將會自動偵測您的掃描器。



功能鍵的設定

您的掃描器前方面板上有 3 個按鍵 (Select、Scan/Stop、Favorite) 及 1 個 LED 功能鍵號碼顯示螢幕，是用來自動執行預先設定的一些特定作業，例如掃描存檔、文件掃描列印，或是掃描並進行文字辨識等等。透過 ScanWizard DI 軟體中的 **掃描器功能按鈕設定** 介面說明來設定功能鍵的作用，詳細說明請參考掃描器使用手冊。

LED 螢幕：
顯示選定的功能鍵號碼



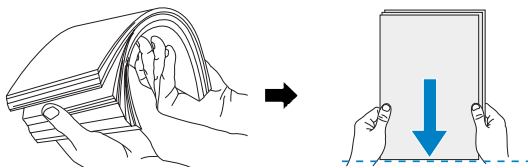
- **Select** 按鍵：用來檢閱預先設定的功能鍵號碼 (F1 至 F5)。
- **Scan/Stop** 按鍵：立即執行掃描或取消正在進行之掃描工作。
- **Favorite** 按鍵：用來直接執行設定於此功能鍵上的功能。

置放稿件

您的掃描器可支援多種掃描材質，例如 A4 尺寸的印表紙張、保險單據、法律文件、明信片、信用卡與名片。依照您所購買的機種，自動送紙器的進紙拖盤一次可以置放最多 100 頁的紙張（17 到 18 英磅 / 63.75 到 67.5 g/m²）或 2 張硬卡（1.3 公厘 / 0.05 英吋）；稿件尺寸從 70 x 80 公厘（2.75 x 3.149 英吋）到 225 x 3000 公厘（8.85 x 118 英吋）皆可。

置放整疊稿件

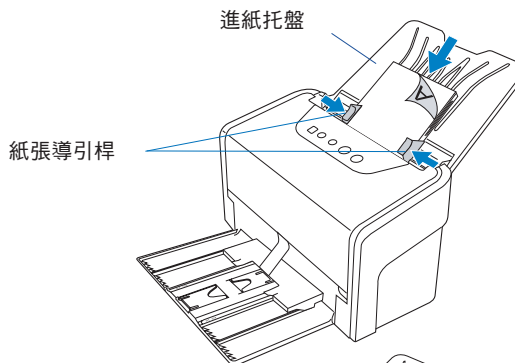
1. 稿件置入進紙托盤前，請先翻動散開稿件，再將稿件上緣對齊放整。



2. 將稿件的待掃描面朝下放入進紙托盤內，請將稿件上緣朝向進紙器，整疊紙張往進紙器下方推入。

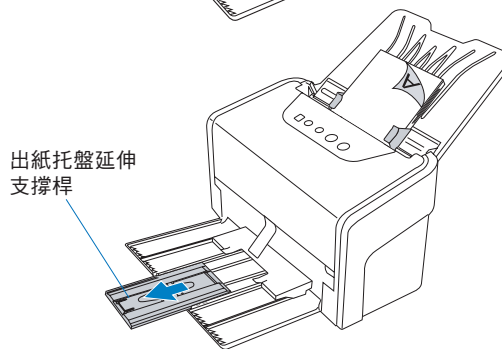
注意：自動送紙器並不是針對照片此類稿件而設計的，置入此類稿件很可能會損傷您的稿件，全友將不負起任何因錯誤使用這台機器而造成的損害。

3. 稿件置入進紙托盤內，必要時，請調整兩邊的紙張導引桿，以確認稿件居中放置。

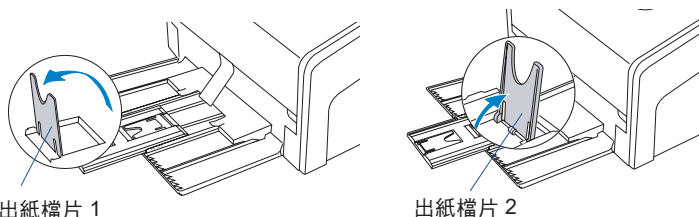


4. 如有必要，請將出紙托盤延伸支撐桿拉出，以承載較長的稿件。

5. 必要時，可將出紙托盤延伸支撐桿兩端的出紙檔片扳起，輔助您的稿件整齊擺放在出紙托盤內。



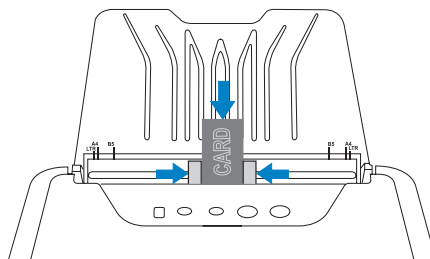
注意：關於使用出紙托盤的詳細說明，請參考本手冊「使用出紙托盤注意事項」章節。



置放稿件 (續)

置放卡片

1. 請將兩邊的紙張導引桿朝中間調整，請確認預留足夠的位置來擺放卡片。
2. 將卡片待掃面朝上、置中放置，卡片前緣朝向進紙器推入。

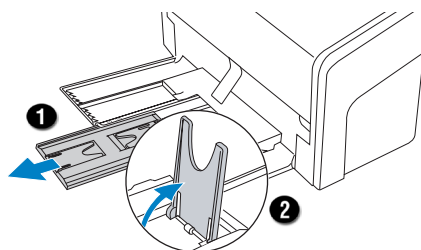


注意：在進紙盤上把卡片放好後，啟動 ScanWizard DI 驅動程式；然後將一般掃描 按鈕轉換為 卡片掃描 並按下，開始掃描。

使用出紙托盤注意事項

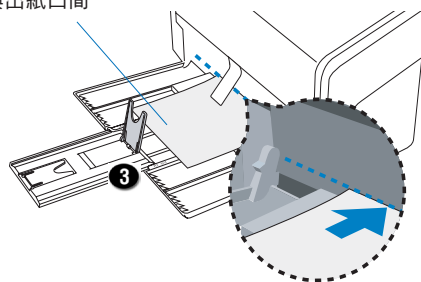
出紙擋片可以防止稿件掃描後出紙堆疊混亂的狀況。在掃描整疊稿件前，請先按照以下的圖解步驟，將出紙擋片推置在正確的位置上，以確保輸出稿件能被整齊的堆疊在出紙托盤內。

1. 將出紙托盤延伸支撐桿拉出。
2. 根據待掃描稿件的長度，向上扳起出紙擋片 1 或 出紙擋片 2。



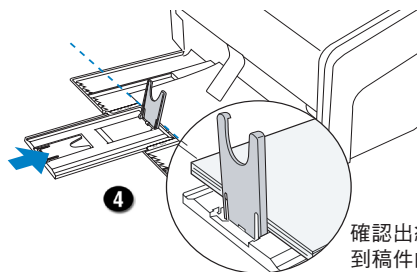
將稿件擺放在出紙擋片與出紙口間

3. 然後，從整疊稿件中取出一張待掃描稿件，將其上緣或下緣輕靠住掃描器底部出紙口的邊緣。



將稿件沿著掃描器底部出紙口邊緣擺放

4. 最後，將出紙托盤延伸支撐桿往回推，直到它碰到稿件的邊緣。



確認出紙擋片有輕觸到稿件的邊緣

注意：出紙擋片的置放位置必須與待掃描稿件的長度相同。不正確的置放出紙擋片，將會導致出紙混亂與不整齊。

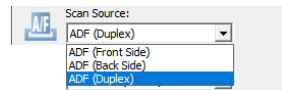
PC 使用者的基本演練

1. 將待掃描稿件置入自動送紙器的進紙托盤內。

注意：請勿將照片或脆弱、珍貴的稿件置入到自動送紙器內進行掃描。自動送紙器並不是針對照片此類稿件而設計的，置入此類稿件很可能會造成夾紙並損傷您的稿件。

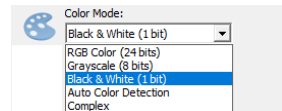
2. 點選桌面上的 ScanWizard DI 圖示，啟動驅動程式。
3. 在使用介面上按下 **掃描設定** 按鈕來啟動掃描設定介面。
4. 按照以下步驟，在掃描設定介面上進行相關的設定：

- a) 從 **掃描來源** 選單中選擇稿件來源為 **送紙器（正面）**、**送紙器（反面）** 或是 **送紙器（雙面）**。



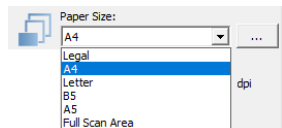
- b) 根據您的使用需求，從 **色彩模式** 下拉式選單中選擇掃描類型：

- 掃描彩色影像時請選擇 **RGB 全彩 (24 bits)**
- 掃描灰階影像時請選擇 **灰階 (8 bits)**
- 掃描黑白影像時請選擇 **黑白 (1 bit)**
- 讓系統自動偵測掃描影像類型時請選擇 **自動色彩偵測**

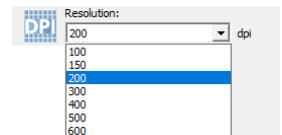


- 掃描類型有全彩、灰階或黑白等個別時請選擇 **複合**

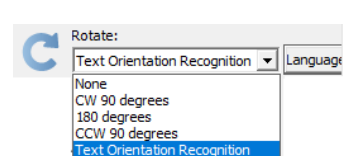
- c) 從 **紙張大小** 下拉式選單中設定紙張大小，作為掃描器預覽時的範圍。



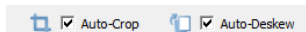
- d) 從 **解析度** 下拉式選單中設定掃描輸出時的解析度。



- e) 如果有需要的話，從 **旋轉** 下拉式選單中選 **自動文件翻轉** 選項，將每筆掃描後儲存的影像，以正確的閱讀方向呈現在螢幕上；選定後，從 **語言** 選單中，選擇您想要的閱讀語言。



- f) 如果勾選 **自動裁切** 和 **自動旋轉** 選項，掃描器將會自動偵測稿件的影像範圍，掃描整個影像之後會自動切除不必要的黑邊，並將一定程度內的傾斜稿件自動進行修正處理。

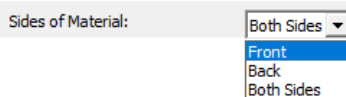


5. 按一下視窗右側的 **Show Preview Window** 與 **Show Settings Window** 標籤，展開其它對您進行掃描工作有幫助的工作視窗。

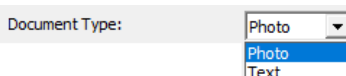
6. 按一下 **瀏覽 (Preview)** 按鈕，掃描器進行快速的瀏覽掃描後，預覽影像會顯示於 預覽視窗 中；瀏覽結束後記得將稿件放回至自動送紙器的進紙托盤內。

7. 按下設定視窗上的 **一般** 標籤，進入一般設定介面：

a) 當在 **掃描來源** 選單中選擇 **送紙器 (雙面)** 為稿件來源時，如果有需要，勾選 **文件正反面** 選項來分別進行文件正面和文件反面相關的掃描設定。



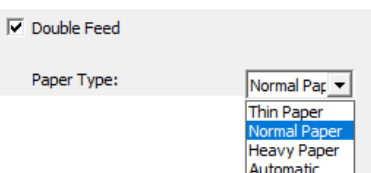
b) 根據您的使用需求，從 **文件類型** 下拉式選單中設定選框內的影像屬性。



— 掃描彩色影像時請選擇 **相片**

— 掃描文字時請選擇 **文字**

c) 如果有需要的話，勾選 **重張檢測** 選項，根據紙張厚度，從 **紙張類型** 下拉式選單中，選擇適合的超音波重紙偵測類型。



當 **重張檢測** 選項沒有被勾選時，**紙張類型** 下拉式選單中會有 **普通紙** 與 **厚紙** 兩個選項；當要掃描厚紙時，請在**紙張類型** 下拉式選單中選擇 **厚紙** 選項，避免夾紙發生。

d) 如果有需要的話，勾選 **移除空白頁** 和 **移除打洞孔** 選項。

8. 如果有需要的話，按下設定視窗上的 **影像增進** 標籤，進入影像增進介面，使用影像修正工具來調整影像品質。

9. 按下 **確認** 按鈕關閉掃描設定介面，回到 **ScanWizard DI** 主要使用介面。

10. 在主要使用介面上，於 **檔案格式** 選單中，選擇儲存掃描影像的檔案格式。

11. 在主要使用介面上，於 **檔案名稱** 選單中，指定儲存掃描影像的檔案名稱。

12. 在主要使用介面上，按下 **一般掃描** 按鈕，開始對稿件進行掃描存檔。

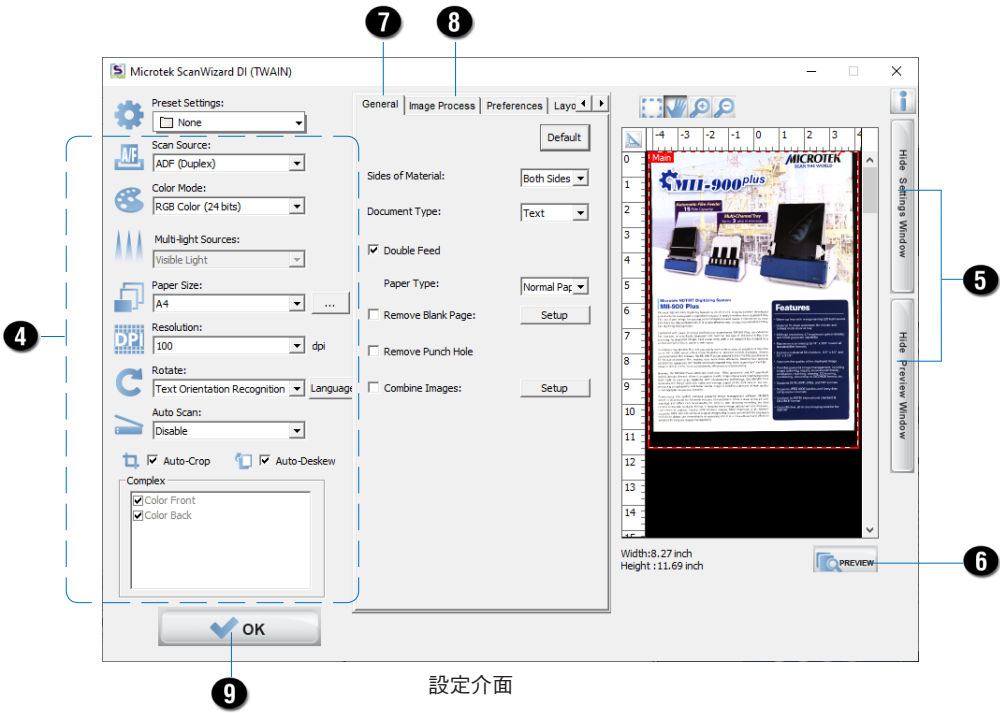
掃描完成後，影像將會自動儲存於您在 **檔案位置** 選單中指定的地方；同時，該檔案的縮圖會出現在 **ScanWizard DI** 縮圖視窗裡，底下會跟著先前選定好的檔案名稱與格式。

13. 如果有需要的話，按下 **開啟檔案夾** 按鈕來檢視儲存的檔案。

點選縮圖在右側影像預覽視窗中放大



主要介面



設定介面

注意：有關 ScanWizard DI 其他詳細的掃描操作說明，請參閱光碟片中的掃描器使用手冊。

Mac 使用者的基本演練

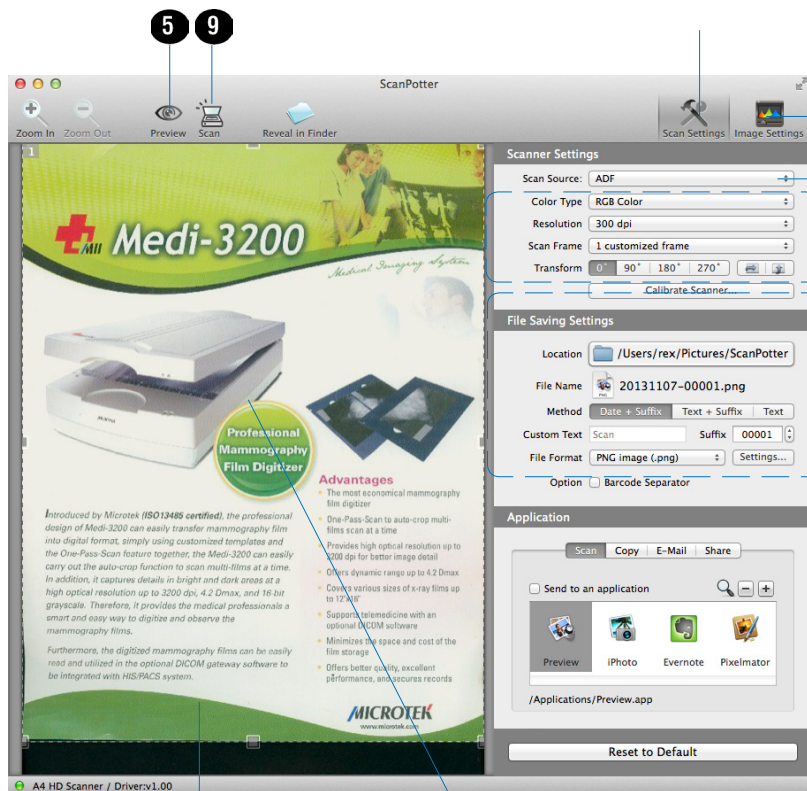
1. 將待掃描稿件置入自動送紙器的進紙托盤內。

注意：請勿將照片或脆弱、珍貴的稿件置入到自動送紙器內進行掃描。自動送紙器並不是針對照片此類稿件而設計的，置入此類稿件很可能會造成夾紙並損傷您的稿件。

2. 點選 **ScanPotter** 圖示，以獨立操作的方式啟動 **ScanPotter** 掃描軟體；或是透過影像編輯軟體資料匣內，呼叫掃描器驅動軟體。
3. 在 **掃描來源** (Scan Source) 選項中，選擇稿件來源為 **送紙器 - 單面** (ADF-Simplex) 或 **送紙器 - 雙面** (ADF-Duplex)。
4. 在 **掃描器設定** (Scanner Settings) 欄位中設定好您所需要的掃描參數。
 - a) 根據您的使用需求，從 **色彩種類** (Color Type) 下拉式選單中選擇掃描類型：
 - 掃描彩色影像時請選擇 **彩色** (Color)
 - 掃描灰階影像時請選擇 **灰階** (Grayscale)
 - 掃描黑白影像時請選擇 **黑白** (Black & White)
 - b) 從 **解析度** (Resolution) 下拉式選單中設定掃描輸出時的解析度。
 - c) 在 **選框** (Scan Frame) 下拉式選單中選擇您想要的影像尺寸。
5. 如果有需要的話，按一下 **瀏覽** (Preview) 按鈕，掃描器進行快速的瀏覽掃描後，預覽影像會顯示於預覽視窗中。
6. 浮動虛線框起來的區域就是實際的掃描範圍，如果有需要的話，請拖曳選框的角落或邊框上的方點來調整掃描選框，決定最後的掃描範圍。
7. 如果有需要的話，請用 **檔案儲存設定** (File Saving Settings) 選項來調整儲存檔案的相關設定。
8. 如果有需要的話，請按下視窗上的 **影像設定** (Image Settings) 按鈕，將操作視窗切換至影像設定視窗中，利用影像設定視窗中的影像增強工具來調整影像的品質。
9. 按一下 **掃描** (Scan) 按鈕開始進行掃描。

注意：有關 ScanPotter 的詳細說明，請參考光碟片中的 ScanPotter 使用手冊。

按下 **掃描器設定** (Scanner Settings) 按鍵，將使用者畫面切換回預設的開機畫面



5 9

Scan Settings Image Settings

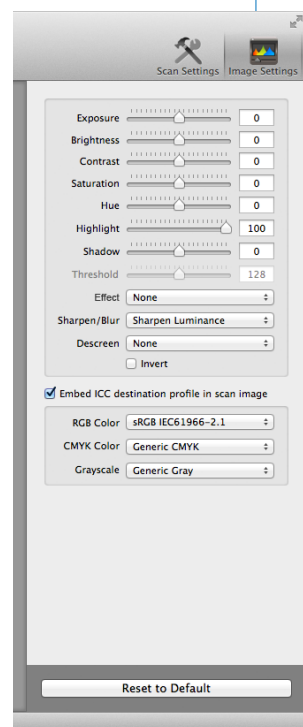
8

3

4

7

按下 **影像設定** (Image Settings) 按鍵，將使用者畫面切換至一新視窗，裡面有進階影像調整工具，讓您自行設定所想要的影像效果



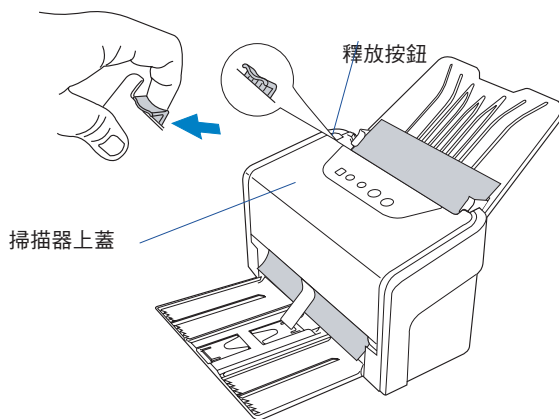
掃描影像的預覽視窗

6

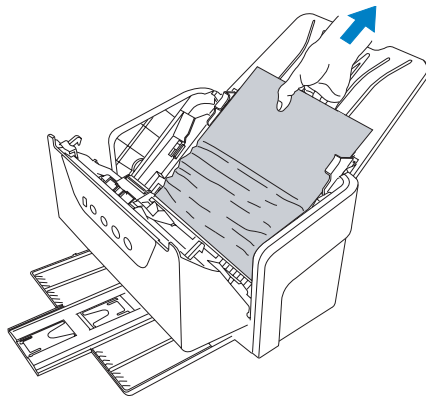
掃描範圍 (以虛線的方式顯示)

夾紙時的處理

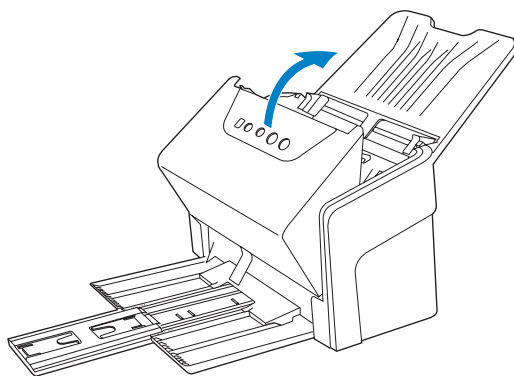
1. 依照圖片上所標示之箭頭方向，向上扳起打開掃描器上蓋。



2. 將夾住的紙張向上拉出。



3. 關闔掃描器上蓋，當聽到一聲喀噠聲時，表示上蓋已被正確關闔。



注意：在移除夾住的紙張時，請勿過度施力，以避免損傷掃描器。

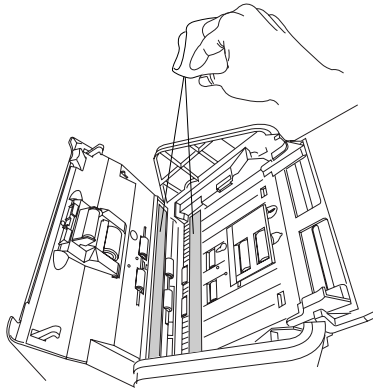
清潔與保養

為了維持掃描器良好的掃描品質，您需要定時的清潔擦拭您的掃描器的幾個特定區域，請參考以下的說明來進行各區域地清潔。

首先，請參照本手冊“夾紙時的處理”章節的說明，將掃描器的上蓋打開；當掃描器的上蓋開啟後，找尋並清潔您所關心的區域。

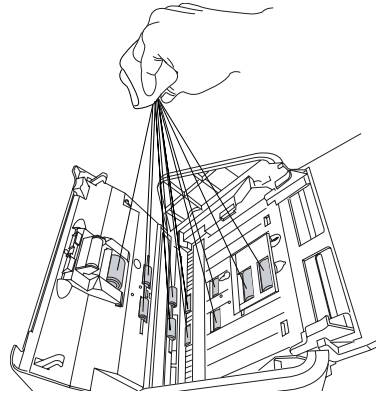
玻璃面的清潔

找到掃描器內的兩塊玻璃面後，使用柔軟、無棉絮、乾淨的布，輕柔的擦拭感光區玻璃面。



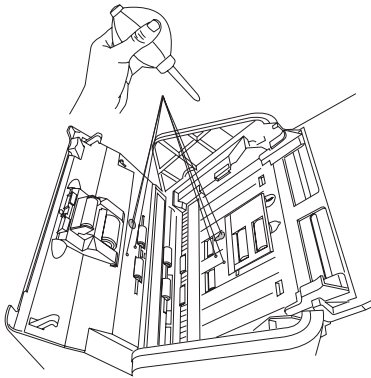
滾輪的清潔

找到掃描器內數組的橡皮滾輪後，將乾淨無棉絮的布或是棉花以酒精或水沾溼，再輕柔的擦拭橡皮滾輪。



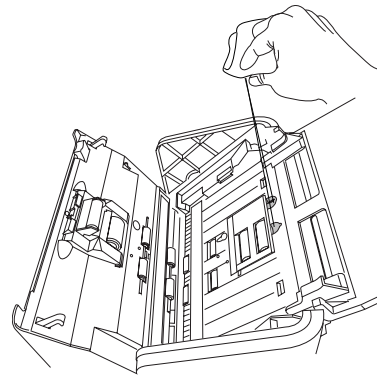
感應器的清潔

找到掃描器內 4 組的感應器（超音波夾紙感應器、I/O 感應器與紙盤感應器）後，以吹球將其潔淨。



滾輪蓋凹洞的清潔

找到進紙滾輪組蓋上的 2 個凹洞後，使用乾淨無棉絮的布，或是以酒精或 ECO 清潔劑沾溼的棉花輕柔的擦拭凹洞。



注意：

- 掃描器清潔與保養時機建議為大約完成 3,000 張至 5,000 張掃描工作後。
- 如果您需要獲得更詳盡的清潔與保養的說明，請參考軟體光碟片中的掃描器使用者手冊。

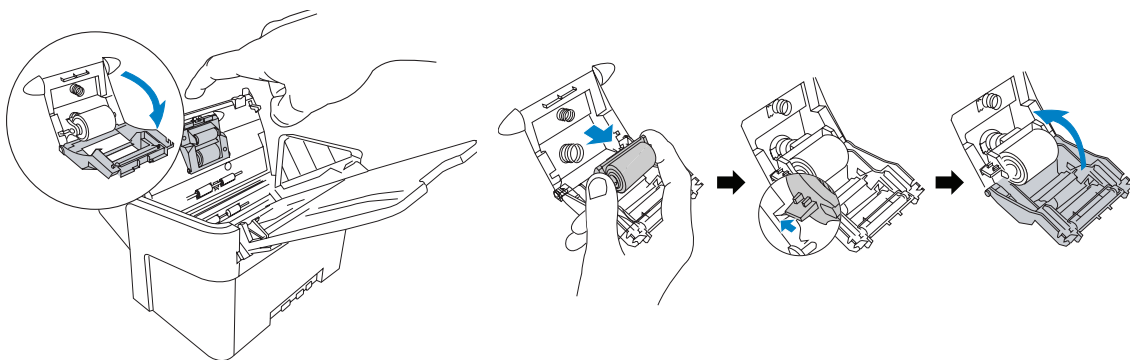
維護

經過一段時間的使用後，分紙滾輪與進紙滾輪組可能會因為磨損而發生送紙時一次送兩張紙等不正常的狀況；此時就需要檢查兩者，必要時則需要替換一個新的分紙滾輪或進紙滾輪組。請參考下列的說明來進行分紙滾輪與進紙滾輪組的更換。

首先，請參照本手冊“夾紙時的處理”章節的說明，將掃描器的上蓋打開；當掃描器的上蓋開啟後，找尋並更換您所關心的滾輪。

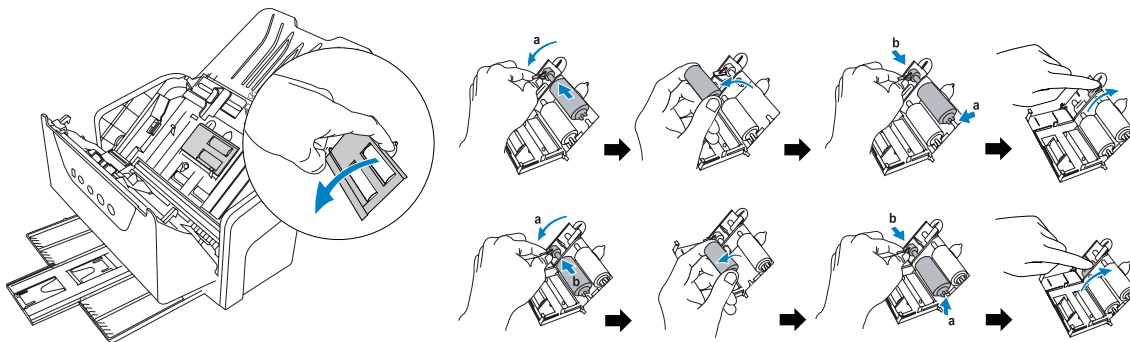
分紙滾輪的更換

找到分紙滾輪的位置後，用手指打開滾輪蓋；將舊的分紙滾輪取出後，再將新的分紙滾輪裝回原位。



進紙滾輪組的更換

找到進紙滾輪組的位置後，用手指打開滾輪蓋；將舊的進紙滾輪組取出後，再將新的進紙滾輪組裝回原位。



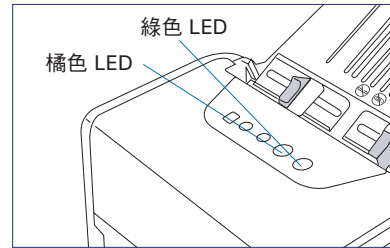
注意：

- 分紙滾輪建議更換時機為大約完成 150,000 張掃描工作後；進紙滾輪組建議更換時機為大約完成 100,000 張掃描工作後。
- 如要購買新的分紙滾輪或進紙滾輪組，請聯絡您的當地經銷商。
- 如果您需要獲得更詳盡的更換滾輪的說明，請參考軟體光碟片中的掃描器使用者手冊。

發生問題？

綠色 LED 燈號（SCAN/STOP 按鈕）代表掃描器的狀態，橘色 LED 燈號（POWER 按鈕）代表掃描器已被開啟並準備就緒。

- | | | |
|-----------------------------------------------------------------------------------|-----------------------------------------------------------------------------------|--------------------|
|  |  | 燈號亮起： 準備掃描 |
|  |  | 綠燈閃爍： 掃描中 |
|  |  | 燈號熄滅： 掃描器關機 |



如果您遇到問題，請檢查下列的項目，如果您的問題列於其中，請嘗試下列建議的解決方式處理。您或許需要再參考本說明文件第 1 步驟到第 4 步驟的安裝說明，確認您有依照正確的方式安裝。

1. 掃描器電源已接上時無燈光亮起

請確認掃描器已正確的連接到電腦並且已接上電源。

2. 出現新增／移除硬體的畫面

按「取消」按鈕並關閉「控制台」。拔掉電腦或掃描器後方的 USB 連接線，或參考本說明文件的說明。

3. 要進行掃描時出現「找不到掃描器」的錯誤訊息

請確認掃描器已正確的連接到電腦並且已接上電源（請參考第 4 步驟的說明）

請移除 ScanWizard DI 或 ScanPotter 軟體，再重新安裝一次。

4. 掃描後得到的是空白的影像

請移除 ScanWizard DI 或 ScanPotter 軟體，再重新安裝一次。

5. 用自動送紙器掃描時出現錯誤訊息「Code -206, ADF 夾紙或滾輪故障」

按一下 **確認** 按鈕；再參考「夾紙時的處理」的圖示說明，打開掃描器內蓋。

- 如果是夾紙的問題，請參考本說明文件「夾紙時的處理」的內容說明來進行問題排除。
- 如果不是夾紙的問題，則請參考本說明文件「置放稿件」的內容，重新置放稿件後再進行掃描。

最後再蓋上掃描器內蓋，重新開始掃描。

需要協助？

使用手冊

如果您有額外的問題需要進一步的資訊或指引，我們提供線上文件 / 使用手冊的電子檔案，包含有：

1. 掃描器的使用手冊
2. ScanWizard DI 或 ScanPotter 掃描軟體

要閱讀這些相關軟硬體與應用程式的線上文件 / 使用手冊時，請將軟體光碟片置入您的光碟機內，然後在光碟安裝程式自動啟動後，找到並點選 **Manual** / 手冊 的按鈕選項，最後再點選您要閱讀的線上文件 / 使用手冊。

缺件

如果您的掃描器包裝中有缺少配件，請聯絡您所購買的產品經銷商或是全友電腦客戶服務中心。

軟體更新下載

當您完成軟體的安裝，如果發現安裝後的驅動程式及應用程式無法正常運作於您使用的產品或作業系統，請連結至 **Microtek** 下載服務網站 microtek.com/tw/download 下載任何您可能需要更新的軟體並重新安裝。

更多 **Microtek** 的產品訊息，請連結至 www.microtek.com。

Power Adapter

Use only power supplies (AC/DC adapters) listed below:

Voltage	Manufacturer	Model No.
100V to 240V	DELTA	DPS-60AB-6

NOTE: Please make sure that the electrical outlet to where the scanner will be connected is nearby and readily accessible.

© 2023 全友電腦版權所有。以下的商標或註冊商標分別為其所屬公司所擁有：
Microtek, **ScanMaker**, **ArtixScan**, **ScanWizard** 和 **ColoRescue** 是全友電腦股份有限公司的註冊商標。**Macintosh** 是 **Apple** 蘋果電腦公司的註冊商標。**Adobe Acrobat** 是美商 **Adobe** 公司的註冊商標。**Windows** 是 **Microsoft** 微軟公司的註冊商標。其他的公司或產品名稱之註冊或未註冊商標分別為其所屬公司所擁有。全友電腦保留變更掃描器配件、搭配軟體、硬體規格以及軟體功能的權利，實際以出貨時的產品為準；本文件之說明僅供參考，如有更新恕不另行通知。

MICROTEK

