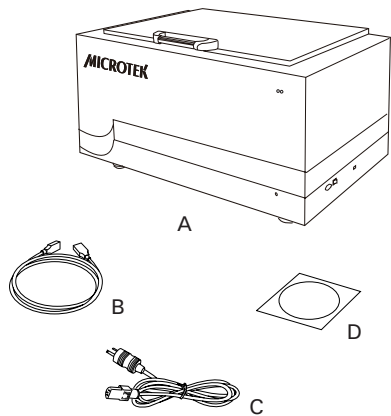


# 掃描儀快速安裝指南

## 1. 打開包裝

拆開掃描儀包裝並檢查主要的配件：

- A. 掃描儀
- B. 高速 USB 2.0 訊號線
- C. 電源線
- D. 軟體光碟片



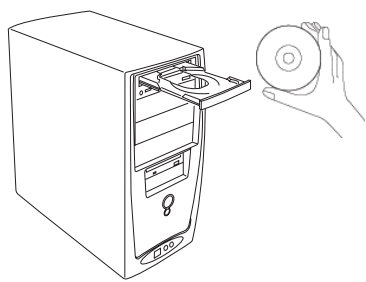
## 2. 安裝軟體

注意：您必須先將軟體安裝完成再來連接掃描儀。軟體安裝前請先關閉其他的應用程式與防毒軟體。

- A. 將 Microtek 軟體光碟片置入您的光碟機內，依照螢幕上的指示進行驅動程式與應用軟體的安裝。

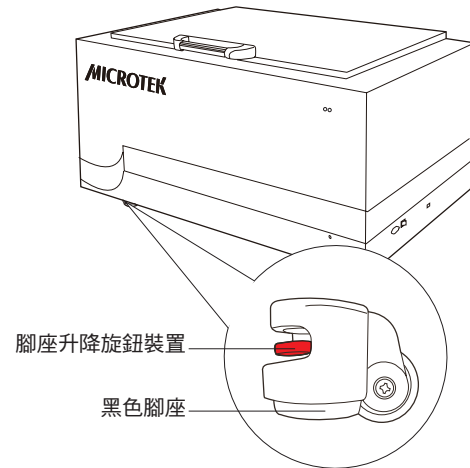
注意：如果安裝程式的螢幕未自動啟動，則參照以下的程序來啟動安裝程式：點兩下桌面上的「我的電腦」的圖示，在展開的「我的電腦」裡點兩下「光碟片資料夾 Setup.exe」以啟動安裝程式。

- B. 全部軟體都安裝好之後，重新啟動您的電腦。

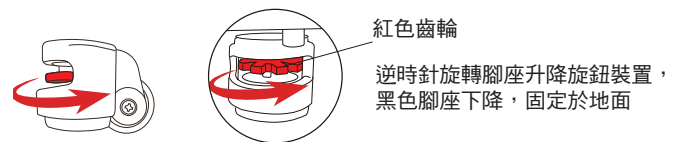


## 3. 固定掃描儀

- A. 找到掃描儀底部 4 個輪子旁的腳座升降旋鈕裝置。



- B. 以逆時針方向旋轉腳座升降旋鈕的紅色齒輪，您會看到腳座升降旋鈕下方的黑色腳座緩緩下降；持續旋轉紅色齒輪，直到黑色腳座固定在地面上為止。



- C. 持續步驟 B 的動作，直到 4 個黑色腳座都已穩定地固定在地面上為止。

注意：為了運送或是其他的原因而需要移動掃描儀時，請參考光碟片裡的掃描儀使用手冊。

## 4. 打開掃描儀安全鎖

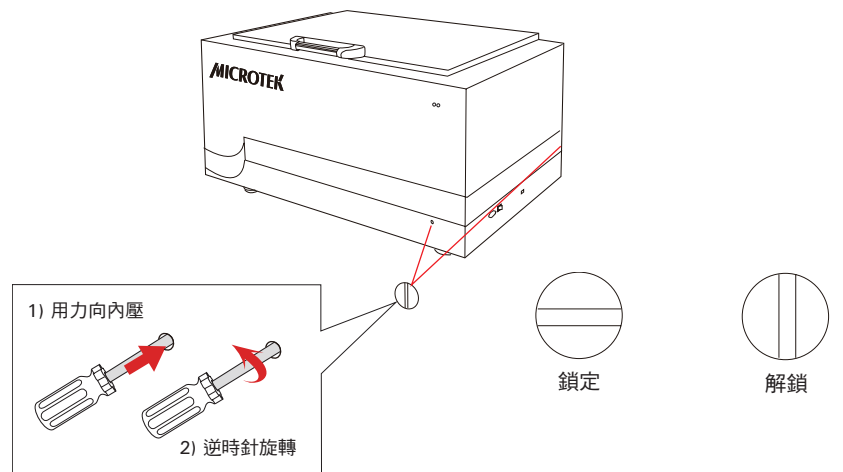
- A. 找到掃描儀 前方面板右下角 與 後方面板左下角 的 2 個安全鎖。

- B. 穿過掃描儀外殼圓形開孔，用一字螺絲起子插入安全鎖頭部之凹槽

1) 用力向內壓到底，2) 並逆時針旋轉約 90 度來打開安全鎖。

開鎖後，鬆開螺絲起子，安全鎖會向外彈出一些，同時安全鎖頭部之凹槽已由垂直方向轉為水平方向，如此即完成安全鎖的開啟。

注意：為了運送或是其他的原因而需要鎖定掃描儀安全鎖時，請參考光碟片裡的掃描儀使用手冊。



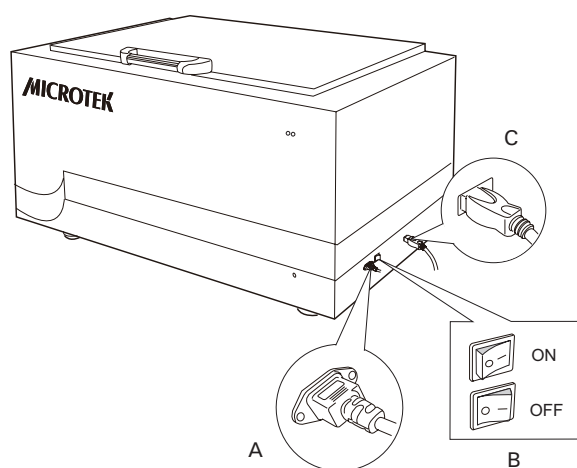
## 5. 連接掃描儀

### 連接電源

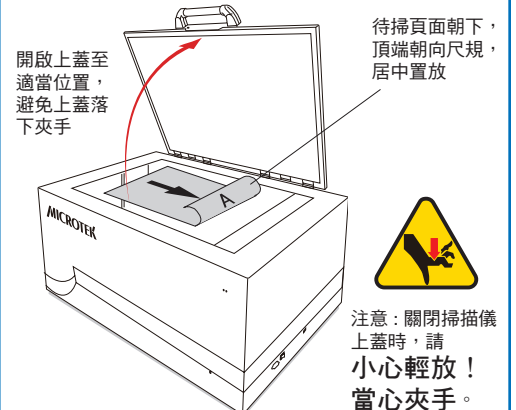
- A. 將電源線連接到掃描儀右方的交流電源輸入插孔，將電源線另一端的插頭插入交流電源插座內。
- B. 按一下掃描儀右方的電源開關，開啟掃描儀電源，這時電源開關會變為綠色。

### 連接高速 USB 2.0 訊號線

- C. 將 USB 訊號線的一端連接到電腦的 USB 連接埠，將 USB 訊號線的另一端連接到掃描儀右方的 USB 連接埠。



## 置放稿件



## 啟動掃描軟體

掃描儀安裝成功後，根據您購買並安裝的掃描軟體 (ScanWizard Graph, ScanWizard DTG 或 ScanWizard Cubi)，點兩下其桌面上的掃描軟體圖示來啟動掃描軟體。

關於如何掃描稿件及軟體的使用說明，請參考光碟片裡的掃描儀使用手冊。

## 需要協助？

如果掃描儀包裝中有缺配件或您遇到安裝上的任何問題，請聯絡您所購買的產品經銷商或是 Microtek 全友客戶服務中心尋求幫助。

更多 Microtek 的產品訊息，請連結至 [www.microtek.com](http://www.microtek.com)。