

# Start Here

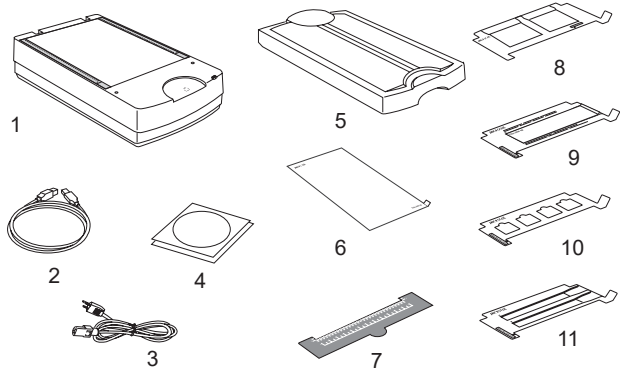
## ▼ 安裝您的全友掃描器 ArtixScan 3200XL

### Step 1

### 打開包裝

拆開掃描器包裝並檢查主要的配件：

1. ArtixScan 3200XL 掃描器 (底座)
2. 高速 USB 2.0 訊號線
3. 電源線
4. 軟體光碟片
5. TMA 1600-III 透射稿掃描裝置
6. 黑色塑膠遮板
7. U 型水平方向尺規 (校準尺規)
8. 4" x 5" 透射稿片匣
9. 120 透射稿片匣
10. 35mm 幻燈片匣
11. 35mm 底片匣



### Step 2

### 軟體的安裝

**注意：**除非安裝程序要求您進行該程序，否則請勿事先撕掉掃描器上的黃色貼紙。您必須先將軟體安裝完成再來連接掃描器。軟體安裝前請先關閉其他的應用程式與防毒軟體。



#### PC:

- A. 將 Microtek 軟體光碟片置入您的光碟機內，依照螢幕上的指示進行驅動程式與應用軟體的安裝。
- B. 全部軟體都安裝好之後，重新啟動您的電腦。

如果安裝程式的螢幕未自動啟動，則參照以下的程序來啟動安裝程式：點兩下桌面上的「本機」的圖示，在展開的「本機」裡點兩下光碟片圖示，然後再選擇「cdsetup.exe」以啟動安裝程式。

**注意：**如果您的電腦沒有光碟機，請連結至 Microtek 下載專區 <https://microtek.com/tw/download>，下載掃描器所需的程式並將其安裝到您的電腦上。



#### Mac:

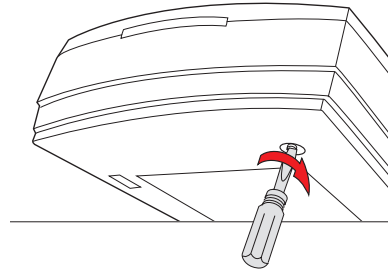
- A. 連結至 Microtek 下載專區 <https://microtek.com/tw/download>。
- B. 輸入產品型號 ArtixScan 3200XL，選擇作業系統 macOS 10.15 or later；然後，按下 **開始搜尋**。
- C. 搜索完成後，按下 ScanPotter 2 驅動旁邊的 **下載**，開始下載檔案。
- D. 完成後，點兩下下載檔案 scanpotter\_2.x.x.x.dmg 將其打開；然後，將檔案 ScanPotter.app 拖移至您的 Applications 資料夾中安裝即可。

## Step 3 開掃描器安全鎖

- 移除掃描器上的黃色“Step 3”貼紙。
- 在掃描器電源關閉的狀況下，將掃描器略為傾斜，找到掃描器底部側邊的安全鎖固定螺絲。
- 用螺絲起子逆時針旋轉鬆開螺絲來打開螺旋鎖。

開鎖成功後螺絲會彈出一些，與掃描器的底部接近平齊，如此即完成安全鎖的開啟。

注意：為了運送或是其他的原因而需要固定掃描器安全鎖時，請參考「ArtixScan 3200XL 使用手冊」。



## Step 4 掃描器的連接

### 連接掃描器上蓋

請確認掃描器上蓋（TMA 1600-III 透射稿掃描裝置）已正確地連接在周邊配件的连接埠上：詳細的安裝方式，請參照下一章“如何使用 TMA 1600-III 透射稿掃描裝置”中的說明。

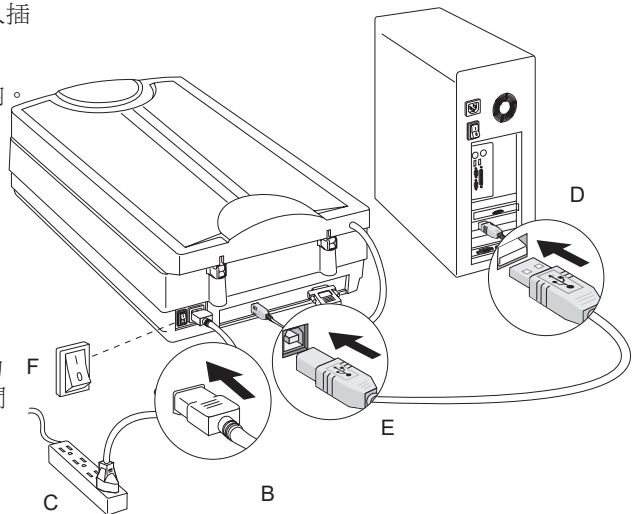
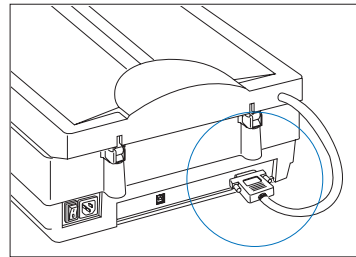
### 連接電源

- 移除掃描器上的黃色“Step 4”貼紙。
- 將電源線連接到掃描器後方的交流電源輸入插孔。
- 將電源線另一端的插頭插入交流電源插座內。

### 連接高速 USB 2.0 訊號線

- 將 USB 訊號線的一端連接到電腦的 USB 連接埠。
- 將 USB 訊號線的另一端連接到掃描器的 USB 連接埠。
- 開啟掃描器後方的電源開關，掃描器前方的 LED 指示燈就會點亮並閃爍，稍待一些時間 LED 指示燈即會停止閃爍。

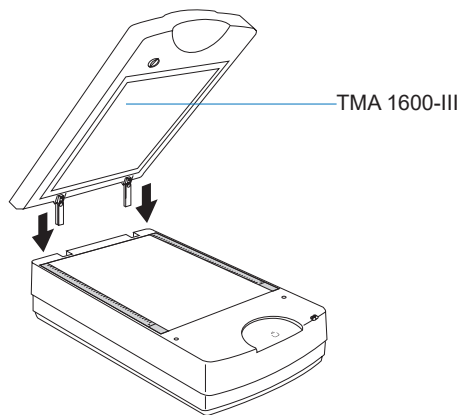
作業系統將會自動的偵測到您的掃描器。



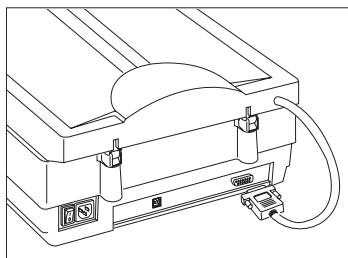
# 如何使用 TMA 1600-III 透射稿掃描裝置

## I. 安裝 TMA 1600-III

1. 確認掃描器電源是關閉的。
2. 將 TMA 1600-III 透射稿掃描裝置後方的插梢對準掃描器後方的插梢孔洞，垂直的置入。

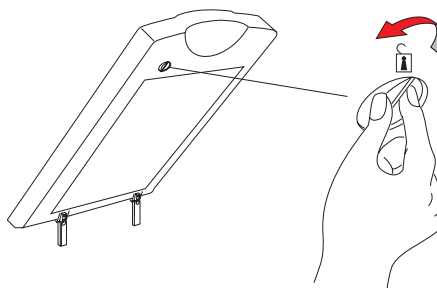


3. 將 TMA 1600-III 透射稿掃描裝置的訊號連接線連接到掃描器後方的 15 針訊號連接埠，並確實鎖緊固定螺絲。



## II. 打開 TMA 1600-III 安全鎖

1. 移除 TMA 1600-III 上的黃色“Step 3”貼紙。
2. 在電源關閉的狀況下，找到 TMA 1600-III 底部側邊的掃描模組安全鎖。
3. 逆時針方向轉動安全鎖（略為施力），直到指標轉到解鎖符號的位置“ ”。

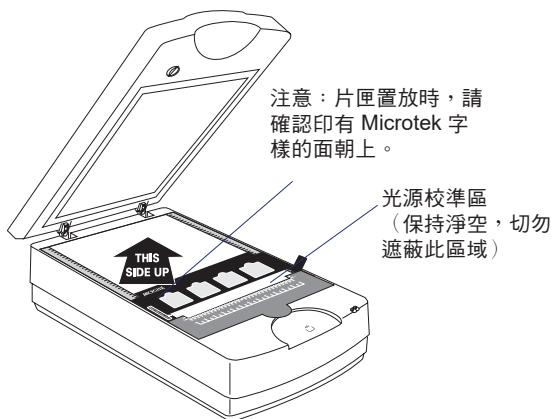
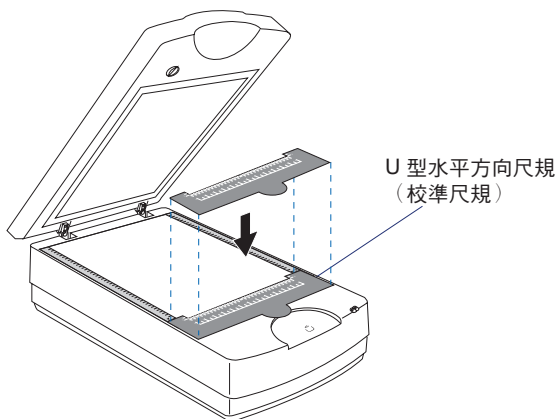


注意：為了運送或是其他的原因而需要固定 TMA 1600-III 安全鎖時，請參考軟體光碟片中的「ArtixScan 3200XL 使用手冊」。

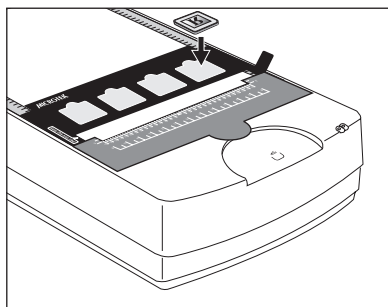
### III. 置放稿件

#### A. 置放透射稿件

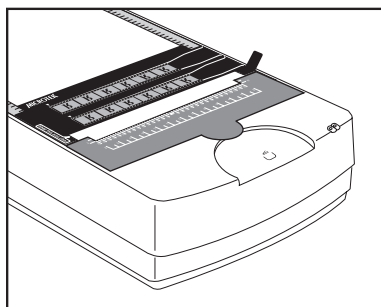
- 要掃描標準尺寸的透射稿件，如 35mm 幻燈片，35mm 底片，4 x 5 英寸透射稿底片，或寬幅 120 底片時，請將掃描器配件中所提供的不同尺寸透射稿件匣與 U 型水平方向尺規一起使用。
  1. 置放 U 型水平方向尺規時，請將尺規背面的凸點，塞入掃描器上前方兩個凹洞中，確認置放的位置正確無誤。
  2. 將片匣緊貼 U 型水平方向尺規左右兩側頂端放置。



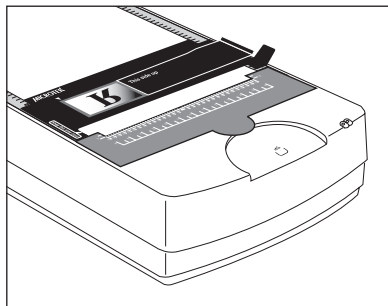
使用 35mm 幻燈片片匣



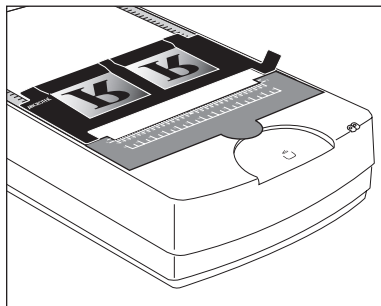
使用 35mm 底片片匣



使用 120 底片片匣

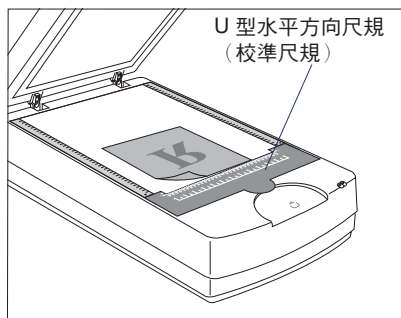


使用 4" x 5" 底片片匣

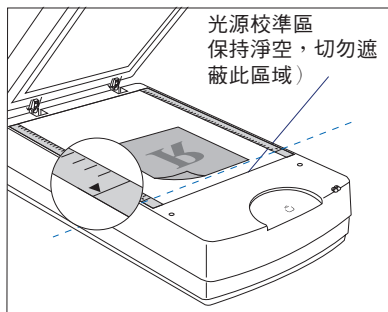


- 要掃描非標準尺寸的透射稿件時，如 8 x 10 英吋稿件或是醫療用 X 光片時，您可以選擇是否要使用 U 型水平方向尺規與您的透射稿一起掃描；ArtixScan 3200XL 支援的最大透射稿尺寸為 12 x 16 1/16 英吋。
  - 要使用 U 型水平方向尺規時，將待掃稿件面向下方，置放於掃描器玻璃面的前方，靠近 U 型水平方向尺規，居中放置即可。
  - 不使用 U 型水平方向尺規時，請利用掃描器兩邊的垂直方向尺規上的紅色箭頭，作為置放待掃稿件的標齊基準，然後再將待掃稿件面向下方放置。

使用 U 型水平方向尺規



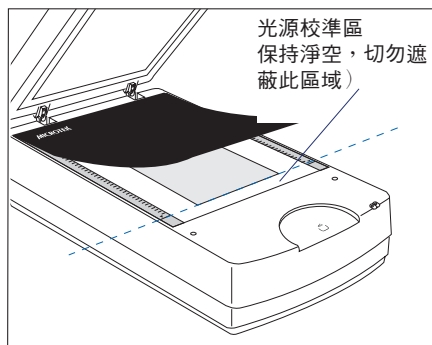
不使用 U 型水平方向尺規



## B. 置放反射稿件

當您要用 TMA 1600-III 透射稿掃描裝置掃描相片、雜誌、印刷品等反射稿時，您必需使用一片黑色塑膠遮板遮蔽不必要的光線干擾。

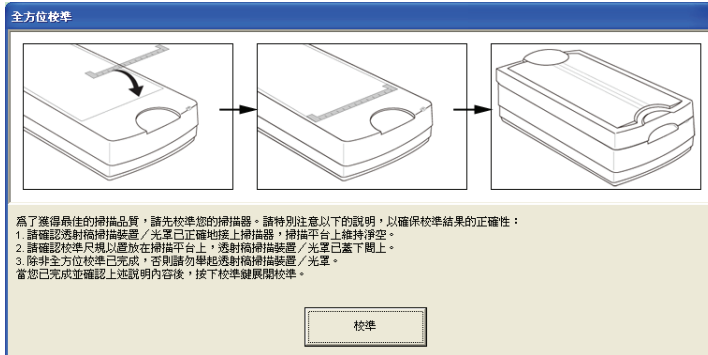
注意：有關於如何將透射稿件與反射稿件放置在掃描器玻璃面上的詳細說明，則請參考軟體光碟片內的「ArtixScan 3200XL 使用手冊」。



# 校準您的掃描器

為了確認您的掃描器能正常的運作與提供準確的掃描影像，請參照以下的步驟，在進行反射稿或透射稿之前，先進行掃描器的校準。

1. 點擊電腦桌面上的 ScanWizard Pro 圖示，啟動 ScanWizard Pro 掃描控制軟體。
2. 如果這是您第一次啟動 ScanWizard Pro，螢幕上將會跳出一個視窗，要求您校準您的掃描器。



3. 為了讓您的校準動作能夠成功，請確認您已滿足視窗中的所有條件；如果沒有，請參照以下步驟來設定您的掃描器：
  - a) 參照本手冊第 3 頁的說明，安裝您的 TMA 1600-III 透射稿掃描裝置。
  - b) 參照本手冊第 4 頁、步驟 A.1 的說明，將 U 型水平方向尺規（校準尺規）置放在掃描器玻璃面上。
  - c) 完成上述 2 個步驟後，將 TMA 1600-III 透射稿掃描裝置輕輕蓋下。
4. 按下 **校準** 按鍵，開始校準您的掃描器。

當掃描器在進行校準時，螢幕上將會出現進度狀態列，告訴您掃描器的校準進度。

5. 當校準完成後，螢幕上將會跳出一個視窗提醒您、校準已完成；這時您就可以開始使用 ScanWizard Pro 軟體。

按下 **確認** 按鍵結束視窗。

注意：

- 在按下 **校準** 按鍵前，請先確認您已將 TMA 1600-III 透射稿掃描裝置，正確連接到掃描器上，U 型水平方向尺規（校準尺規）已置放在掃描器玻璃面上，掃描器玻璃面上沒有放置任何其他的東西。
- 整個校準流程大約將進行約 10 分鐘左右，請耐心等待。
- 如果您曾更新過掃描器的韌體，您必須重新校準過您的掃描器。詳細請參考 Microtek 軟體光碟片內的「ArtixScan 3200XL 使用手冊」中的「校準工具」章節中的說明。

## 致 WIA 掃描驅動程式使用者

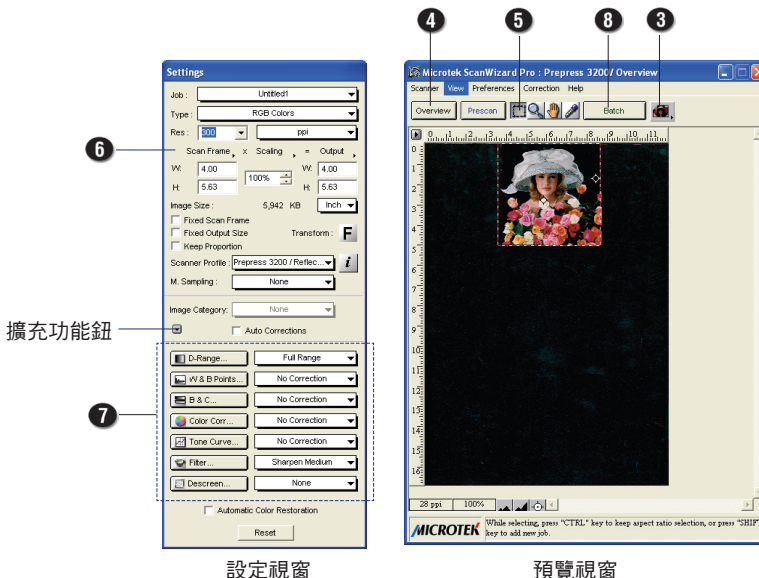
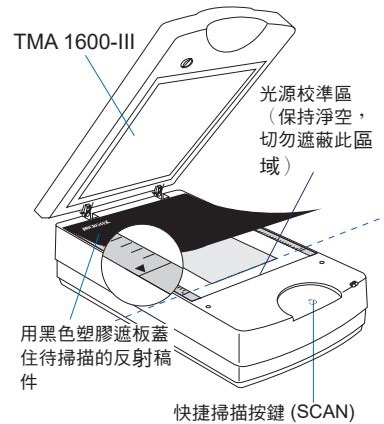
若使用 WIA 掃描驅動程式來進行掃描，U 型水平方向尺規（校準尺規）必需放置在掃描器玻璃面上以確保掃描器正常的工作。有關放置 U 型水平方向尺規的詳細說明，請參考「置放稿件」章節。

# 第一次掃描

## 1. 啟動 ScanWizard Pro 掃描控制軟體。

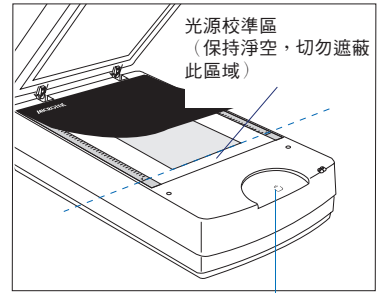
- 如果這是您第一次啟動 ScanWizard Pro，螢幕上將會跳出一個視窗，要求您校準您的掃描器。請參照「校準您的掃描器章節」中的說明來進行掃描器的校準。
- 接著，程式將會提示您進行掃描器色彩校準，您可以省略此一步驟；如果此刻您想要進行掃描器色彩校準，請參考軟體光碟片內「ArtixScan 3200XL」使用手冊有關色彩校準的詳細說明。
- 繼續，程式將會要求您對您的顯示及輸出設備進行色彩校色設定，先按 **OK** 接受目前的設定值。您稍後隨時都可以再來變更此設定值，詳細的說明則請參考軟體光碟片內「ArtixScan 3200XL 使用手冊」。

2. 將待掃反射稿件的正面朝向下，置放於掃描器玻璃面上，稿件頂端朝向掃描器的前方，有關放置反射稿件的詳細說明，請參考「置放反射稿件」章節。
3. 請點選預覽視窗右上方的 稿件種類 圖示，選擇 **反射稿 (Reflective)**。
4. 按一下 **瀏覽 (Overview)**，掃描器進行快速的瀏覽掃描後，預覽影像會顯示於預覽視窗中。
5. 浮動虛線框起來的區域就是實際的掃描範圍，點選 **選框** 工具，拖曳選框的四個角落或四個邊框就可以調整掃描選框，決定最後的掃描範圍。
6. 根據您的需求，在 **設定視窗** 中設定好您所需要的掃描參數，選擇色彩模式，設定適當的解析度。有必要的話，再調整掃描範圍選框的相關設定。
7. 如果有必要的話，利用 **進階影像增強工具** 來調整影像的品質。
8. 按一下預覽視窗上方的 **掃描 (Scan / Batch)** 按鈕，或者是按一下掃描器上的快捷掃描按鍵 (SCAN) 就會開始進行掃描。

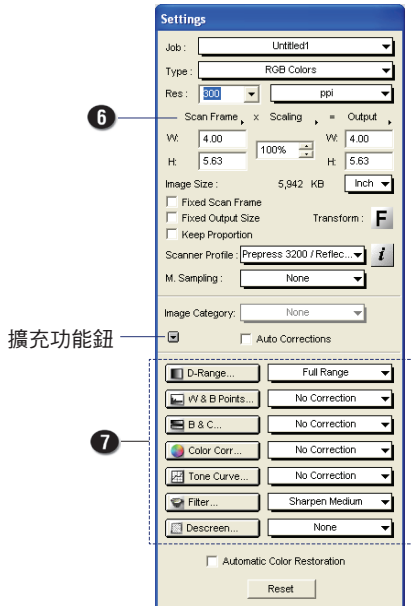


# 掃描照片

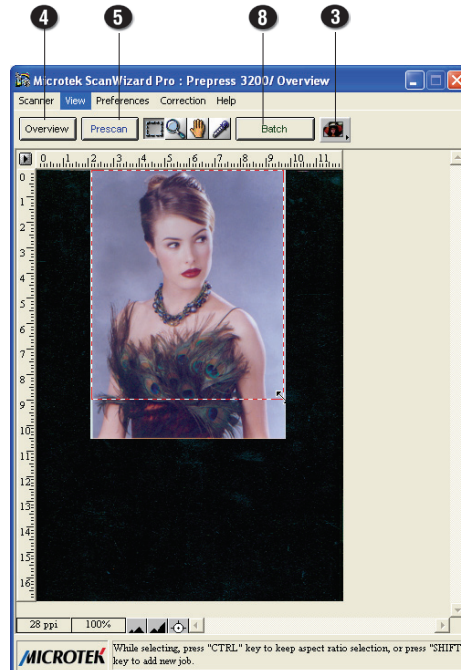
1. 將待掃反射稿件的正面朝下方，置放於掃描器玻璃面上，稿件頂端朝向掃描器的前方，有關放置待掃反射稿件的詳細說明，請參考「置放反射稿件」章節。
2. 啟動 ScanWizard Pro 掃描控制軟體。
3. 請點選預覽視窗右上方的 稿件種類 圖示，選擇 **反射稿 (Reflective)**。
4. 按一下 **瀏覽 (Overview)** 按鈕，掃描器進行快速的瀏覽掃描後，預覽影像會顯示於預覽視窗中。
5. 浮動虛線框起來的區域就是實際的掃描範圍，點選 **選框** 工具，拖曳選框的四個角落或四個邊框就可以調整掃描選框，決定最後的掃描範圍。
6. 根據您的需求，在 **設定** 視窗中設定好您所需要的掃描參數，選擇色彩模式，設定適當的解析度。有必要的話，再調整掃描範圍選框的相關設定。
7. 如果有必要的話，利用 **進階影像增強工具** 來調整影像的品質。
8. 按一下預覽視窗上方的 **掃描 (Scan / Batch)** 按鈕，或者是按一下掃描器上的快捷掃描按鍵 (SCAN) 就會開始進行掃描。



快捷掃描按鍵 (SCAN)



設定視窗



預覽視窗

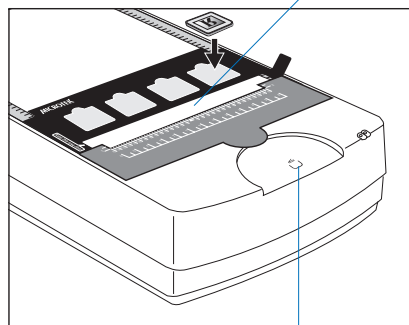
## 掃描正片或負片

1. 挑選出您需要掃描的底片，再參考「置放透射稿件」章節的說明，將稿件放好，準備進行掃描。
2. 啟動 ScanWizard Pro 掃描控制軟體
3. 如果掃描的是正片，例如 35mm 幻燈片時：
  - a) 請點選預覽視窗右上方的 **稿件種類** 圖示，再依據您的稿件種類，正確的選擇 **正片 Positive / Positive Film**。
  - b) 參考前面 **掃描相片** 步驟 4 到步驟 7 的內容進行操作與設定。

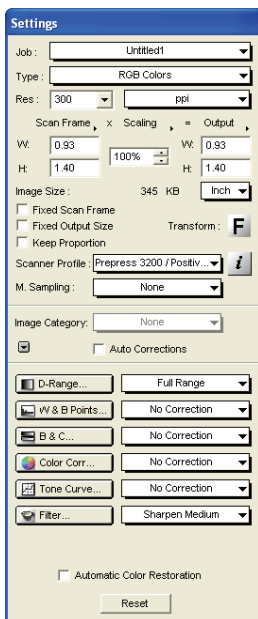
如果您掃描的是負片：

- a) 請點選預覽視窗右上方的 **稿件種類** 圖示，再依據您的稿件種類，正確的選擇 **負片 (Negative / Negative Film)**。負片掃描的設定視窗即會顯示。
  - b) 在負片掃描的設定視窗 (Negative Scan Settings) 選單中選擇符合您稿件的底片品牌、底片款式、感光度。詳細的說明請參考軟體光碟片內 ScanWizard Pro 掃描軟體的線上文件 / 使用手冊。
  - c) 參考前面 **掃描相片** 步驟 4 到步驟 7 的內容進行操作與設定。
4. 按一下預覽視窗上方的 **掃描 (Scan / Batch)** 按鈕，或者是按一下掃描器上的快捷掃描按鍵 (SCAN) 就會開始進行掃描。

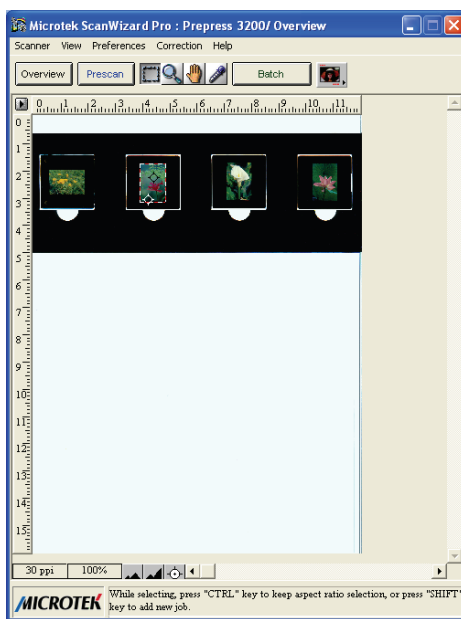
光源校準區  
(保持淨空,切勿遮蔽此區域)



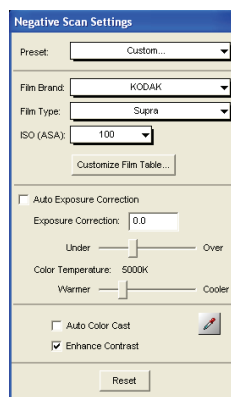
快捷掃描按鍵 (SCAN)



設定視窗



預覽視窗



負片掃描的設定視窗

# Mac 使用者的基本演練

## 1. 置放待掃描的稿件。

- 要掃描相片時，將相片置放於掃描器玻璃面上；詳細的操作請參考前面「置放反射稿件」的章節內容。
- 要掃描底片時，請使用片匣；詳細的操作請參考前面「置放透射稿件」的章節內容。

## 2. 啟動 ScanPotter 掃描軟體。

進入 Mac OS 的 Finder，按一下 Finder 側邊欄上的 Applications；然後點兩下該資料夾中的 ScanPotter 圖示以啟動軟體。

當 ScanPotter 啟動，您將在桌面左上角看到 ScanPotter 選單。

## 3. 掃描稿件。

### a) 在掃描設定 (Scan Settings) 欄位中設定好您所需要的掃描參數。

- 在 **掃描來源 (Scan Source)** 選項中，依據您的稿件種類來選擇。如果是相片的話，請選擇 **反射稿 (Reflective)**；如果是負片的話，請選擇 **負片 (Negative)**，如果是正片的話，請選擇 **正片 (Positive)**。
- 從 **色彩種類 (Color Type)** 下拉式選單中選擇掃描類型。
- 從 **解析度 (Resolution)** 下拉式選單中設定掃描輸出時的解析度
- 在 **掃描範圍 (Scan Frame)** 下拉式選單中選擇您想要的預覽影像的尺寸。

### b) 按一下 **瀏覽 (Preview)** 按鈕，掃描器進行快速的瀏覽掃描後，預覽影像會顯示於預覽視窗中。

### c) 如果有需要，請拖曳選框 (浮動虛線) 的一角或邊框來調整掃描選框的大小，決定最後的掃描範圍。

### d) 如果有需要，請使用影像設定 (Image Settings) 欄位中的影像修正工具來調整影像的品質。

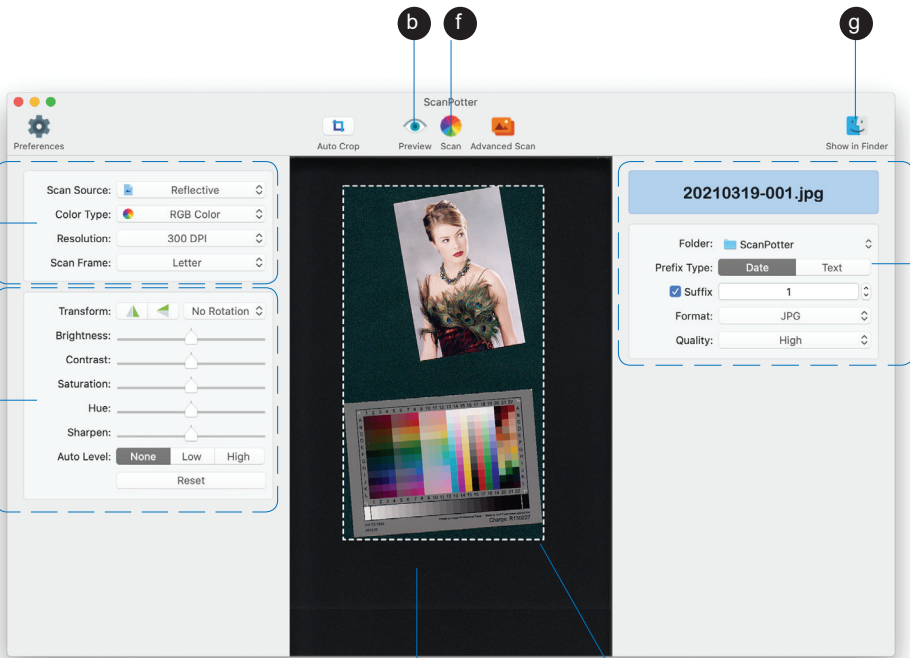
### e) 如果有需要，請調整檔案儲存設定 (File Saving Settings) 欄位的各項參數設定來儲存檔案。

### f) 按一下 **掃描 (Scan)** 按鈕開始進行掃描。

掃描完成後，掃描影像將會自動儲存到您所指定的資料夾中。

### g) 按一下 **Show in Finder** 按鈕，瀏覽要查看的掃描影像。

注意：有關 ScanPotter 的詳細說明，請參考 ScanPotter 掃描軟體的線上文件 / 使用手冊。



預覽視窗

掃描範圍（以虛線的方式顯示）

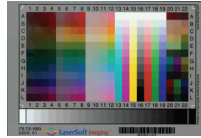
## 色彩校正

全友掃描器 ICC 色彩描述檔製作程式 (Microtek Scanner ICC Profiler 程式：簡稱 MSP 程式) 是用來進行掃描器色彩校準並製作色彩描述檔的專屬工具程式。此工具可以針對您所使用的掃描器，校準其色彩的正確性，並量身訂做出符合目前使用狀況的 ICC 色彩特性描述檔，提供給掃描器驅動程式 ScanWizard Pro 來使用。

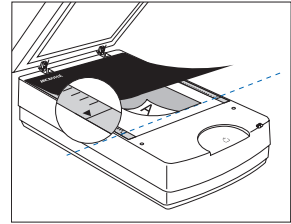
有 2 張選購的產業標準的 IT8 色彩校色片：1 張是上部掃描平台所使用的反射稿校色片，另 1 張則是下部掃描平台所使用的透射稿校色片。

如果您是第一次啟動 ScanWizard Pro，程式將會要求您校準您掃描器的色彩；您可以省略此一校準設定，直接開始進行掃描，稍後隨時都可以再來進行此設定。

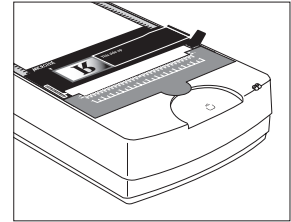
有關色彩校準設定的詳細說明，請參考軟體光碟片內「ArtixScan 3200XL 使用手冊」。



反射稿校色片



透射稿校色片



## 發生問題？

掃描器前方面板綠色 LED 燈號代表下列不同的狀態指示。當掃描器電源開啟時燈色 LED 燈號會亮起。



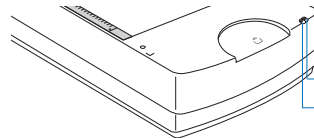
綠燈亮起 - 準備掃描



綠燈閃爍 - 掃描中



綠燈熄滅 - 聯絡客戶服務中心



Ready 指示燈 (綠色)

電源指示燈 (橙色)

如果您遇到問題，請檢查下列的項目，如果您的問題列於其中，請嘗試以下列建議的解決方式處理。您或許需要再參考本說明文件 Step 1 到 Step 4 的安裝說明，確認您有依照正確的方式安裝。

### 1. 打開掃描器電源開關時無燈光亮起

請確認掃描器已正確的連接到電腦並且已接上電源。

### 2. 出現新增／移除硬體的畫面

按「取消」按鈕並關閉「控制台」。拔掉電腦或掃描器後方的 USB 連接線，參考本說明文件前面的安裝步驟依序進行安裝。

### 3. 要進行掃描時出現「找不到掃描器」的錯誤訊息

請確認掃描器已打開安全鎖 (請參考 Step 3 步驟的說明)

請確認掃描器已正確的連接到電腦並且已接上電源 (請參考 Step 4 步驟的說明)

請移除 ScanWizard Pro 或 ScanPotter 軟體，再重新安裝一次。

### 4. 掃描後得到的是空白的影像

請確認掃描器已打開安全鎖 (請參考 Step 3 步驟的說明)

請移除 ScanWizard Pro 或 ScanPotter 軟體，再重新安裝一次。

### 5. 掃描負片或幻燈片時發生問題

請參考前面「置放稿件」的內容說明，確認您已正確放置負片／換燈片及片匣於於掃描器玻璃面上。

在 ScanWizard Pro 的預覽視窗中，在稿件種類圖示中，依據您的稿件種類，選擇「正片 / Positive」或「負片 / Negative」。

在 ScanPotter 的預覽視窗中，在「掃描器設定」欄位中，從掃描來源 選項中，選擇「正片」或「負片」。

確認透射稿光源校準視窗未被遮蔽 (請參考前面「置放稿件」的內容說明)

請移除 ScanWizard Pro 或 ScanPotter 軟體，再重新安裝一次。

## 需要協助？

### 使用手冊

如果您有額外的問題需要進一步的資訊或指引，我們提供線上文件 / 使用手冊的電子檔案，包含有：

1. 使用 ArtixScan 3200XL 使用手冊
2. 使用 ScanWizard Pro 掃描軟體

要閱讀這些相關軟硬體與應用程式的線上文件 / 使用手冊時，請將軟體光碟片置入您的光碟機內，然後在光碟安裝程式自動啟動後，找到並點選 **Manual** / 手冊 的按鈕選項，最後再點選您要閱讀的線上文件 / 使用手冊。

### 缺件

如果您的掃描器包裝中有缺少配件，請聯絡您所購買的產品經銷商或是全友客戶服務中心。

### 軟體更新下載

當您完成軟體的安裝，如果發現安裝後的驅動程式及應用程式無法正常運作於您使用的產品或作業系統，請連結至 **Microtek** 下載服務網站 [microtek.com/tw/download](http://microtek.com/tw/download) 下載任何您可能需要更新的軟體並重新安裝。

更多 **Microtek** 的產品訊息，請連結至 [www.microtek.com](http://www.microtek.com)

