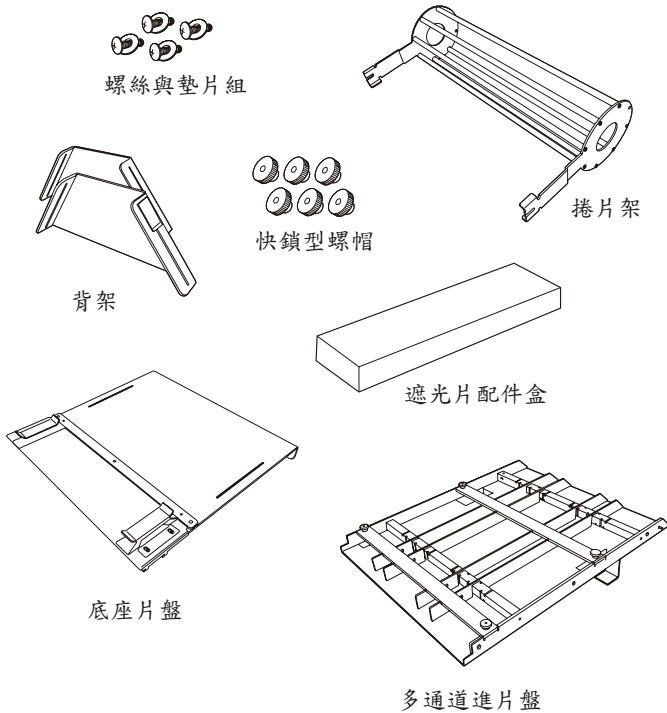


在掃描器上安裝多通道進片器 (MFF)

在使用多通道進片器 (MFF) 前，您必須先將多通道進片器安裝在您的掃描器上。請參考本說明中的安裝步驟與圖示，將多通道進片器正確地裝上掃描器上。

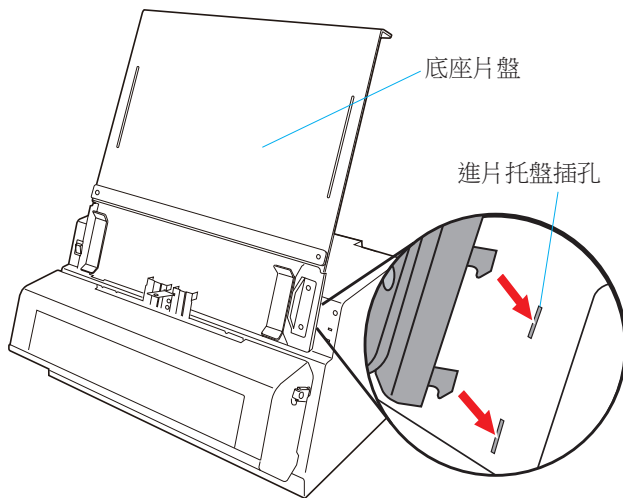
包裝盒中的配件

仔細檢查包裝盒裡的配件是否齊全。



安裝底座片盤

- 1) 請先找到位於掃描器前方上面的兩組進片托盤插孔。
- 2) 將底座片盤對準孔位後插入壓下，確認底座片盤已穩固地插入進片托盤插孔中。

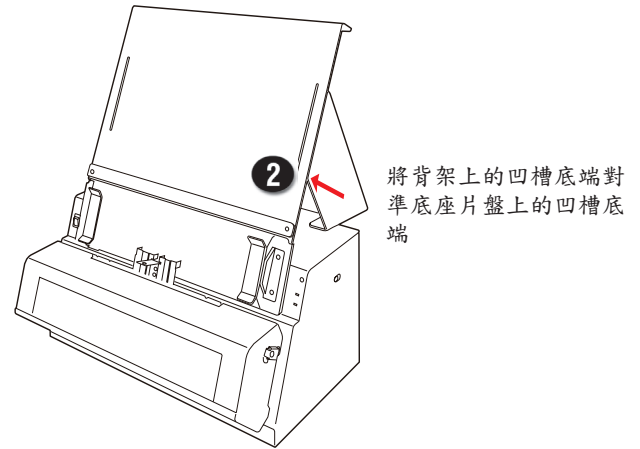


鎖上背架

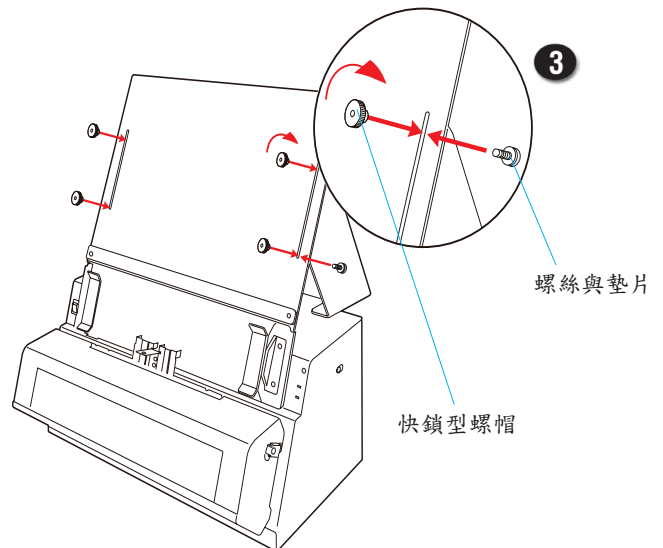
當底座片盤安裝到掃描器上後，請參考以下的說明，將兩個背架鎖至底座片盤的後方。

如何鎖上第一個背架：

1. 找到背架一側上的軟膠墊片，將它面向掃描器頂端放置。
2. 將背架帶有凹槽的另一側頂向底座片盤放置，確認背架上的凹槽底端對準了底座片盤上的凹槽底端。

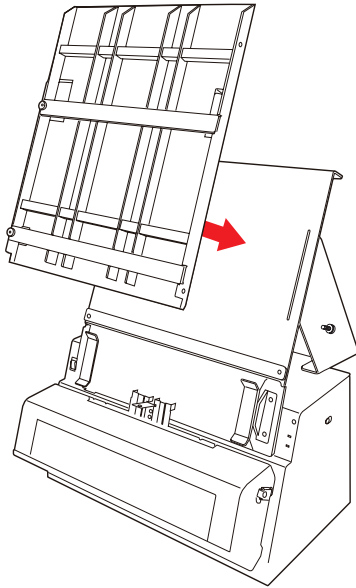


3. 將一組螺絲與墊片穿過背架上的凹槽底端，再將一個快鎖型螺帽，從底座片盤上的凹槽底端穿過、順時針旋轉鎖上前方的螺絲與墊片；以同樣的方式鎖上同背架上方的另一組螺絲、墊片與快鎖型螺帽。
4. 參照步驟 1 至 3 將另一個背架也鎖至底座片盤的後方。

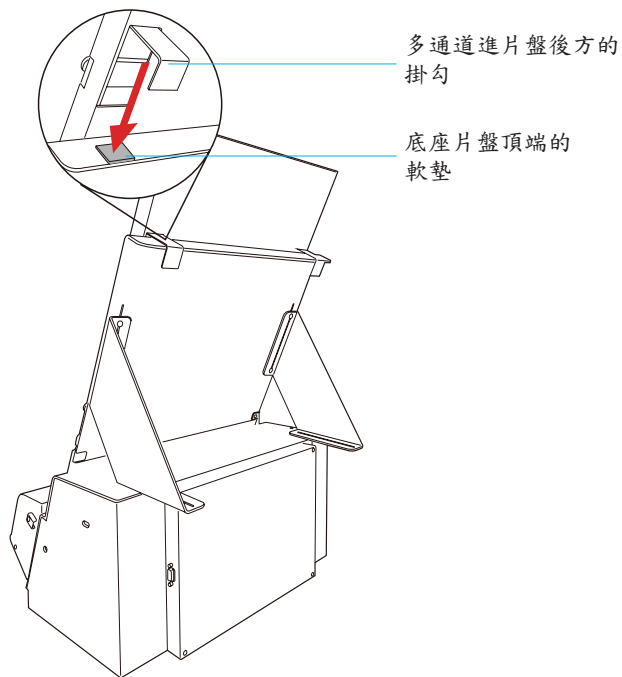


將多通道進片盤掛上底座片盤

1. 小心抓穩多通道進片盤的兩側，然後找到多通道進片盤後方的兩個掛勾，再用這兩個掛勾將多通道進片盤穩定地掛上底座片盤。

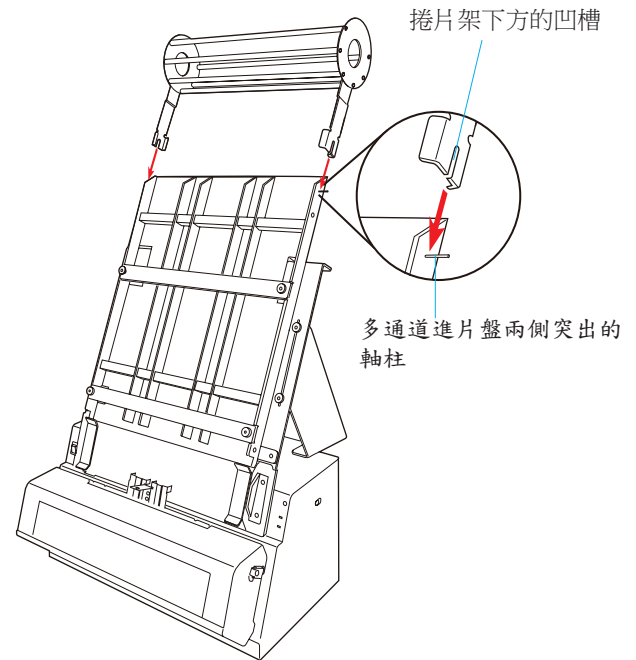


2. 請注意、當將多通道進片盤掛上底座片盤上時，多通道進片盤上的掛勾應確實地放在底座片盤頂端的軟墊上面。

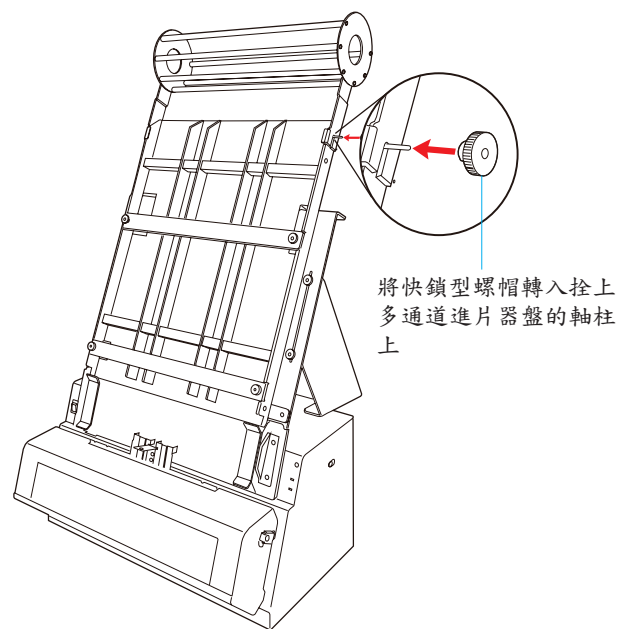


安裝捲片架

1. 小心抓穩捲片架兩側，然後找到捲片架下方的凹槽。
2. 找到多通道進片盤兩側突出的軸柱，然後將捲片架下方的凹槽卡入多通道進片盤兩側突出的軸柱中。



3. 完成後，用快鎖型螺帽、順時針旋轉鎖上多通道進片盤旁的軸柱上，確保捲片架穩固地安裝在多通道進片盤的頂端。



注意：關於掃描器搭配多通道進片器的使用方法與軟體操作說明，請參閱光碟片中的掃描器使用手冊。