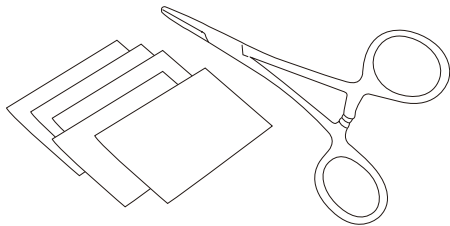


清潔掃描器機身內側的玻璃

為了維持良好的掃描品質，您需要定時的清潔擦拭掃描器的幾個特定區域。由於掃描器機身內側的玻璃位於溝槽內不容易擦拭，請參考本說明中的步驟與圖示來進行清潔。

1. 檢查清潔包配件

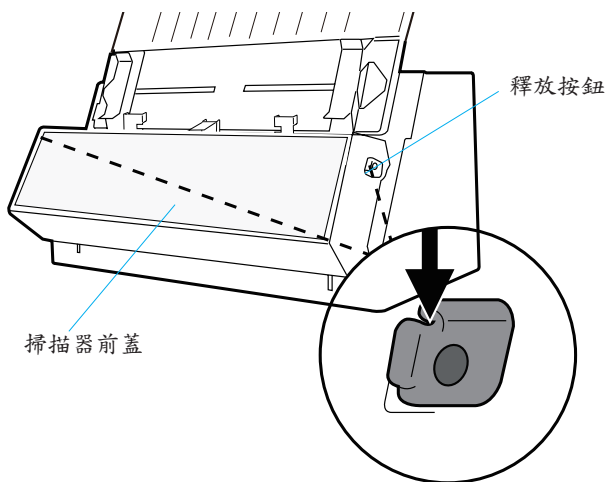
找到掃描器配件盒中的清潔包，並檢查清潔包內的主要配件是否齊全。



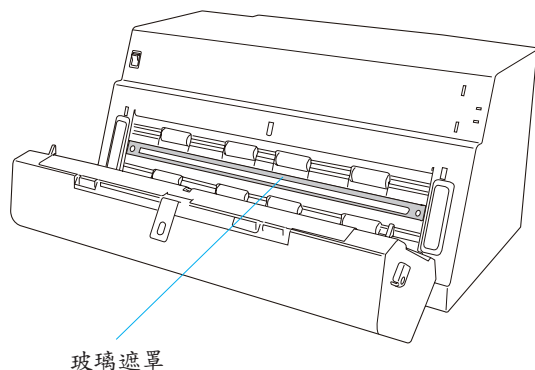
清潔布（數片） 鉗子（直式有齒）

2. 打開掃描器前蓋

如圖所示、按下掃描器前蓋兩側的釋放按鈕，打開掃描器前蓋。



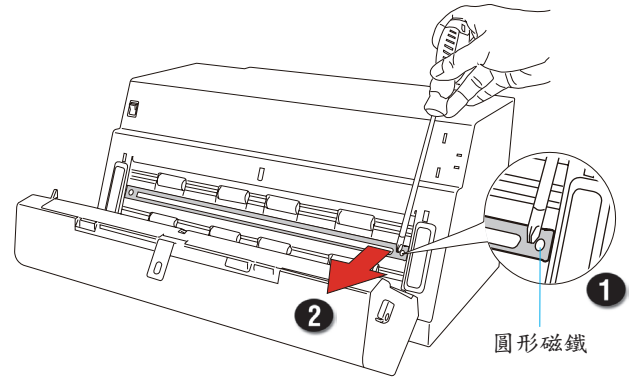
找到吸附在機身中間位置上的長條玻璃遮罩。



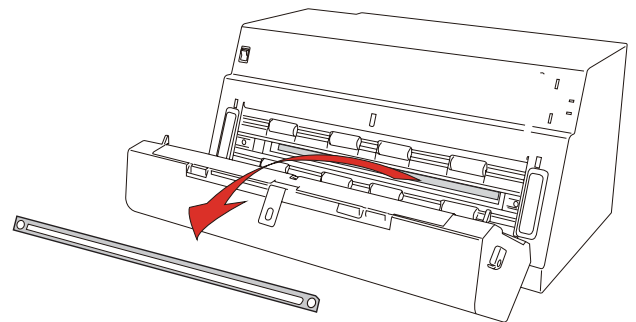
3. 移除玻璃遮罩

清潔玻璃前，請先移除玻璃遮罩，方便後續清潔作業。

1. 因為玻璃遮罩的左右兩邊裝有磁鐵，所以先使用鐵製的螺絲起子，吸附在玻璃遮罩右邊的圓形磁鐵上。



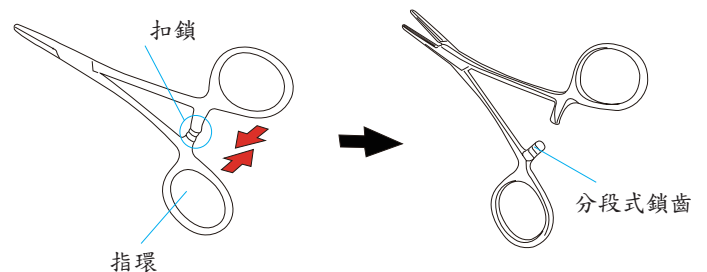
2. 然後，將被吸附的螺絲起子拉起，玻璃遮罩的右邊將順勢從機身內側卸下；此時，再用另一手抓住玻璃遮罩的左邊，將它從機身內側完全的取出。



4. 解鎖鉗子

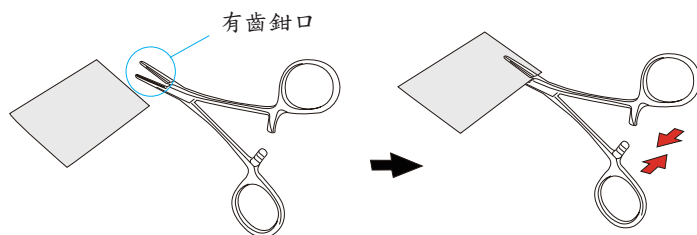
因為玻璃位於機身內側的溝槽內，所以您必須使用清潔包中的鉗子作為輔助工具，與清潔布一同使用來清潔玻璃。請參考以下的步驟來鬆開鉗子的扣鎖。

1. 將指頭穿過鉗子上的兩個指環。
2. 將指環同時向內用力壓，即可鬆開鉗柄中間的扣鎖。

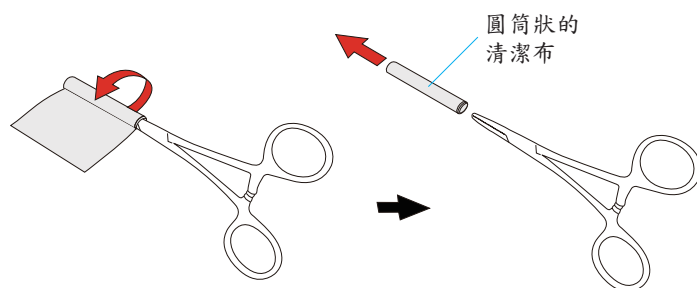


5. 將清潔布套上鉗子

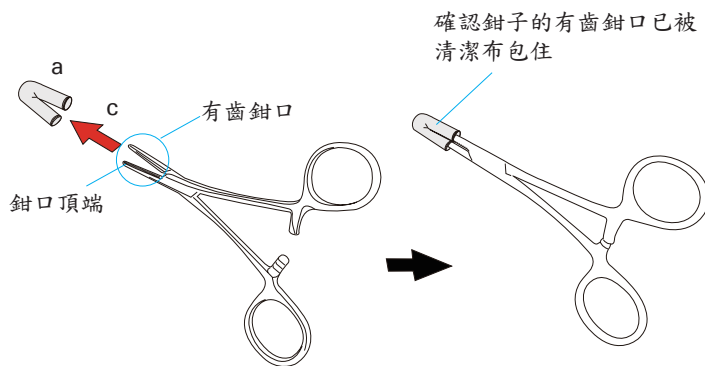
1. 將鉗子的有齒鉗口夾住清潔布長邊的右側，再將指環同時向內壓以扣住鉗子。



2. 然後往內捲起清潔布。當清潔布被捲成圓筒狀後，鬆開鉗子的扣鎖，再將鉗子從清潔布中拔出。

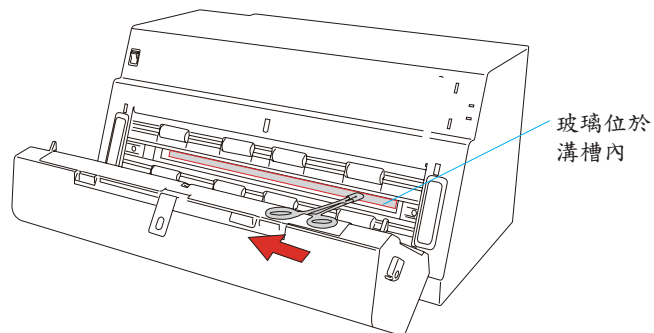


3. a) 將圓筒狀的清潔布從中間對摺；b) 找到圓筒兩邊的洞口；c) 鬆開鉗子的扣鎖，將鉗子的有齒鉗口插入圓筒兩邊的洞口，直到鉗口的頂端碰觸到圓筒的折彎處；d) 最後，將指環同時向內壓以扣住鉗子，防止清潔布脫落。



6. 擦拭溝槽內的玻璃

1. 將套在鉗子上的清潔布以光學鏡片的清潔劑（如 Purosol 鏡片清潔）沾濕。
2. 將鉗子平直的插入內置玻璃的溝槽內，直到套上清潔布的鉗口頂端碰觸到溝槽內的玻璃。
3. 輕柔的擦拭玻璃的表面；當進行擦拭時，請將清潔布往單一方向移動，不要來回進行擦拭，以免造成玻璃表面越清越髒。



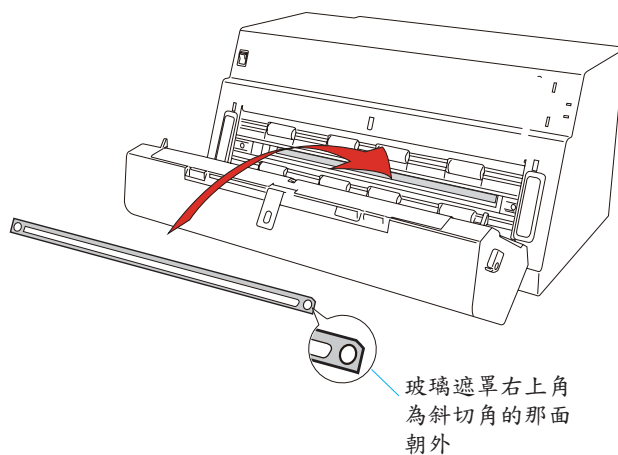
7. 裝回玻璃遮罩

在完成玻璃的清潔後，不要忘記將玻璃遮罩裝回。

1. 將玻璃遮罩放回至原來的位置，放置過程中請不要碰觸到清潔完成的玻璃。

置放時，將玻璃遮罩的正面朝外，右上斜切角對向溝槽的右上角放回，往內推即可將玻璃遮罩吸黏固定在原來的位置上。

2. 完成後，蓋回掃描器前蓋。



注意：

- 請使用清潔包中所附的清潔布，若使用自購清潔布，請先裁成 10x5 cm 大小，厚度不能太厚，以免無法插入置放玻璃的溝槽。
- 髒污的清潔布要更換，不要一個清潔布用到底，容易將髒污帶到玻璃上。
- 將清潔布卸下時，只需鬆開鉗子的扣鎖即可。
- 關於如何清潔掃描器其他區域的說明，請參閱掃描器使用手冊。