

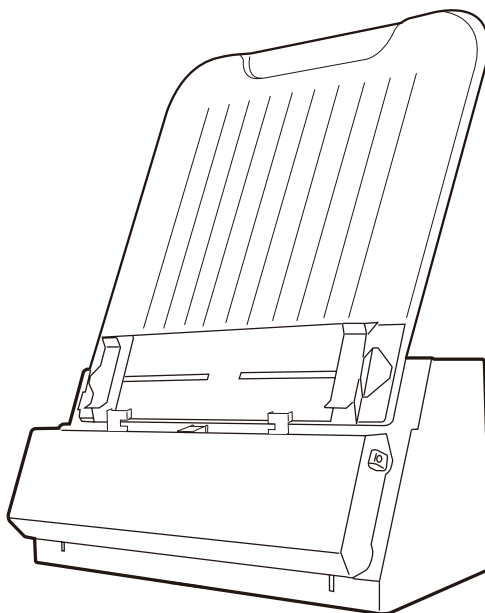
**MICROTEK**

# 工業射線底片掃描器

 **MII-900<sup>plus</sup>**

---

## 使用手冊



## 序言

### 著作版權

© 2019 全友電腦股份有限公司版權所有。未經本公司合法授權時，您無法將此文件以電子、機械、化學、磁性記錄、光學記錄等任何形式複製、轉錄、移轉到其他的系統，或是翻譯成其他語言。

### 註冊商標

Microtek, ScanMaker, ArtixScan, ScanWizard 和 ColoRescue 是全友電腦股份有限公司的註冊或未註冊商標。其他的公司或產品名稱之註冊或未註冊商標分別為其所屬公司所擁有。全友電腦保留變更產品功能、規格、操作方式與其相關畫面的權利，如有更新恕不另行通知。

本文件之圖片以及操作說明僅供參考，實際以您所使用的產品為準。

I49-004975, F  
May 2020

全友電腦股份有限公司  
30075 台灣新竹市新竹科學工業區工業東三路 6 號  
電話：886-3-5772155 傳真：886-3-5772598 <http://www.microtek.com>

## 安全說明

在使用您的掃描器前，請仔細閱讀以下的指示說明；這份指示說明描述了使用掃描器與配件的正確方式，避免因不當使用造成對您或機器的損害。

### 標誌符號的意義



注意標誌：這個標誌指出在某些危險的情況中，如果不注意，將會對使用者或機器造成傷害。



警告標誌：這個標誌指出在某些危險的情況中，如果不注意，將會使使用者死亡或對機器造成嚴重的傷害。

### 電源規格與電源供給線



請只使用掃描器上所標示的電源規格。



連接或拔除電源線前，請確實將掃描器的電源關閉。



請將電源插頭確實的插入電源插座內，以避免因接觸不良所引發的火災。



連接或拔除電源線時，請握住電源插頭；如果只握住後端電源線，可能因電源線損傷而引發的火災。



請將電源線放置在不易被踩放的位置上，請勿將任何物品放置在其上方。



若長時間不使用這台掃描器，請務必拔下電源插座上的電源插頭。

### 移動與存放掃描器



在搬運掃描器前，請務必確認掃描器已妥善包裝。突然的搬動、不當的外力與不平坦的置放位置，都會對您的掃描器造成損害。



請勿撞擊或摔落掃描器。當掃描器因撞擊而受損害，在沒有修復就使用的情況下，有可能會引發火災或觸電。



請勿將掃描器放置在滑動、傾斜與不平的位置上，這可能會造成掃描器的滑動或摔落，對使用者或機器造成嚴重的傷害。



請勿在水源附近使用掃描器。請勿將任何種類的液體潑灑到掃描器上，否則有可能會引發火災或觸電。



請勿將掃描器放置在靠近電熱器或是高溫發源處的地方。



請勿將掃描器放置在陽光直接曝曬的地方。

### 維修與服務



當要清潔掃描器時，請確認已將掃描器的電源關閉並已從插座上拔下掃描器的電源線。



當您的掃描器須要維修時，請拔下掃描器的電源線，並洽詢合格的維修服務中心。



請只使用原廠或指定廠商生產的各項掃描器零件。



基於安全的考量，在使用您的掃描器前，請先進行檢查；一年至少有一次定期檢驗。

# 目錄

<b>序言</b> .....	2
<b>安全說明</b> .....	3
<b>認識您的掃描器</b> .....	7
MII-900 Plus 功能特點 .....	7
安裝需求 .....	8
<b>打開掃描器包裝</b> .....	9
檢查損傷 .....	9
打開運送包裝箱 .....	9
箱內物件 .....	12
重新包裝您的掃描器 .....	14
<b>掃描器概觀</b> .....	16
前方 / 上方 / 底部角度 .....	16
後方 / 側面角度 .....	17
<b>組裝您的掃描器</b> .....	18
安裝進片托盤 .....	18
安裝出片托盤 .....	19
盛片籃 .....	20
<b>安裝您的掃描器</b> .....	21
安裝軟體 .....	21
連接掃描器 .....	22
連接電源 .....	22
連接高速 USB 2.0 訊號線 .....	22
<b>使用遮光罩數位化工業底片</b> .....	24
將遮光罩固定在底片導引桿上 .....	24
置放工業底片 .....	25
掃描工業底片 .....	26

<b>使用片匣數位化工業底片</b> .....	29
置放工業底片 .....	29
A. 使用 8.5" x 4.5" 底片片匣 .....	29
B. 使用 12" x 3 1/3" 底片片匣 .....	30
掃描工業底片 .....	31
<b>數位化其它尺寸的工業底片</b> .....	32
置放工業底片 .....	32
掃描工業底片 .....	34
<b>自動掃描工業底片</b> .....	35
<b>清潔與保養</b> .....	36
掃描器內側玻璃面的清潔 .....	36
掃描器前蓋內側玻璃面與組件的清潔 .....	37
滾輪的清潔 .....	39
<b>維護</b> .....	40
<b>附錄</b> .....	41
夾片時的處理 .....	41
發生問題 .....	42
選購自動進片匣 .....	43
安裝與連接自動進片匣 .....	44
置放工業底片 .....	46
使用出片托盤 .....	49
使用自動進片匣掃描工業底片 .....	50
選購多通道進片托盤 .....	52
安裝多通道進片托盤 .....	53
置放工業底片 .....	56
使用出片托盤 .....	57
使用多通道進片托盤掃描工業底片 .....	58
產品規格 .....	60

# 認識您的掃描器

MII-900 Plus 是一台針對非破壞檢測之射線檢測 (NDT/RT) 影像需求而研發的專用掃描器 (又稱「數位儀」)，專門處理射線檢測工業用底片 (X 光片)。MII-900 Plus 能真實地捕捉工業底片上亮區及暗區的細節，為專業人員提供一個將工業底片數位化並作電子檔案儲存的便利方式，方便檢閱及分享，並可節省底片的維護時間和存儲空間。

## MII-900 Plus 功能特點

- 專業的影像品質 — 掃描器配有 2400 dpi 的光學解析度、16 位元灰階解析能力與最高 4.7 的光學濃度；讓使用者能輕鬆捕捉到廣域的灰階色調，影像更清晰分明。
- 節能穩定 LED 光源 — 採用 LED 光源，開機不需暖機就能馬上進行掃描，亦能縮短將掃描器從待機狀態下重新起動的時間，有效達成省電及省時的目的。溫和且穩定的光源，亦不需要特別的維護，影像品質不會因長時間的掃描而耗損，真正確保每次掃描的影像品質。
- 支援多種尺寸的底片掃描 — 可掃描各種尺寸的工業底片，從 2.5" x 2.5" 到最大 14" x 200" 皆可，為工業底片數位化提供了更多的彈性。
- 專用底片片匣 — 專為掃描特定尺寸的工業底片而設計，可用來固定底片置放的位置及掃描範圍的大小，以利特定尺寸底片的定位掃描。有兩種不同尺寸的底片片匣，分別為 8.5" x 4.5" 與 12" x 3 1/3"。
- 極快速的掃描速度 — 掃描器在解析度設定為 300 dpi 時，可用少於 18 秒的時間，完成一張 14" x 17" 底片的灰階掃描，大大提昇您的工作生產力。
- 高速 USB 2.0 連接介面 — USB 2.0 介面透過所附的 USB 2.0 訊號線，可以進行高速率的資料傳輸，傳輸速率最高可達 480 Mbit / sec。
- 簡易的操作與維修 — 掃描器不需要每日進行清理與維修，適合在繁忙的辦公室裡使用。
- 自動掃描 — 掃描器配有底片感應器，能自動偵測進片托盤上是否有底片；一旦偵測到底片，掃描器便會自動開始進行掃描。
- 可選購大容量自動進片匣 — 該裝置讓掃描器每次最多可進行 15 張工業底片的連續掃描，讓您的掃描工作更有效率。
- 可選購多通道進片托盤 — 該裝置讓掃描器一次最多可同時掃描 3 張 30.5 x 8 公分 (12.01" x 3.15") 的工業底片，非常方便。

- 工程專用掃描軟體 **ScanWizard Industry** — **ScanWizard Industry** 是全友專為擷取工業底片影像而開發設計的專用掃描軟體，易於安裝及使用，具有以下的優點：
  - 自動裁切：自動裁切功能可以偵測稿件的影像範圍，掃描整個影像之後會自動切除不必要的黑邊。
  - 可調整的曝光時間：使用者可以依影像的暗度來調整底片的曝光時間。這項功能能增進過黑底片的能見度，讓掃描後儲存的檔案擁有良好的影像品質。

## 安裝需求

- 光碟機（用來安裝軟體）
- 支援全彩顯示之顯示介面卡及螢幕
- 4 GB 或以上的記憶體
- Pentium IV 以上等級，具有高速 USB 2.0 連接埠的電腦
- Microsoft Windows 7 / 10 (64 位元) 作業系統

# 打開掃描器包裝

## 檢查損傷

當您打開掃描器包裝時，請檢查包裝外箱是否有遭受破壞或損傷的痕跡；包裝掃描器的外箱與填充物，均接受仔細的挑選，能承受合理的壓力，以防止運送時產生的損傷。

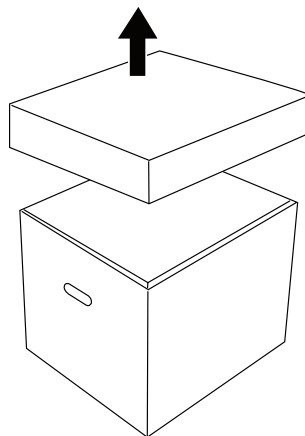
當您打開包裝後，請參考本使用手冊後的章節說明，詳細查看箱內有的包裝品項是否與使用手冊中所載之內容相同；如果發現有漏缺或遭受損害的品項，請立即與貨運業者或本公司之客服中心聯絡。

注意：請保留原有的包裝外箱與填充物。當您再次需要運送掃描器時，建議您使用原有的包裝外箱與填充物，以防止掃描器遭受損傷。

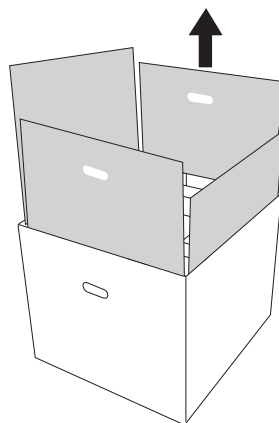
## 打開運送包裝箱

當您打開掃描器包裝後，請參照以下的步驟取出掃描器與其配件：

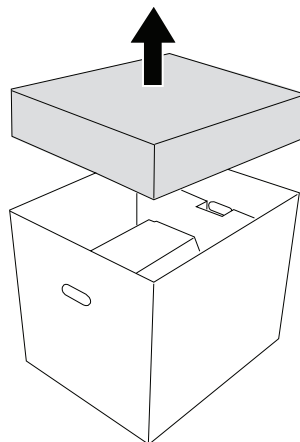
1. 請確認掃描器包裝箱豎直放置，再掀開包裝箱上蓋。



2. 取出包裝箱內四周的紙板。



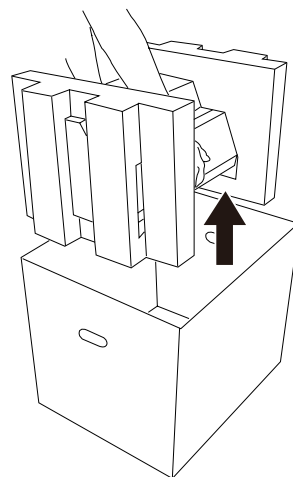
3. 取出包裝箱內頂部的附件盒。



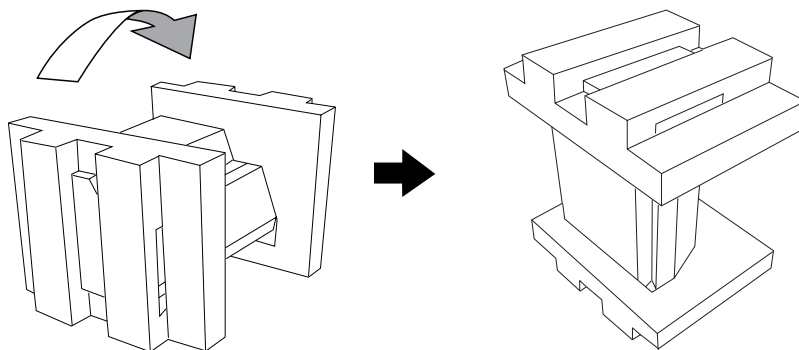
4. 用雙手緊握住掃描器機身的兩側，隨同兩側的泡綿將其向上抬起並將掃描器移出箱外，然後平穩放置於穩固的平面上。

未放妥前，切勿單手握住掃描器。

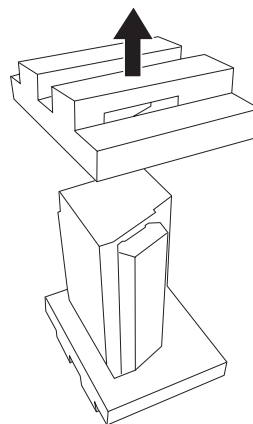
注意：因掃描器相當重（約 9 公斤），在將它從包裝箱中取出前，請先確認您能獨自搬取。



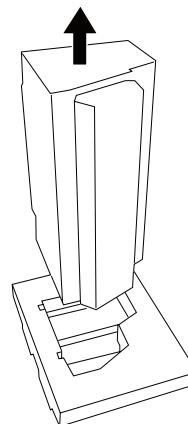
5. 將平放的掃描器翻轉，直立置放在平面上。



6. 將掃描器頂部的泡綿移除。

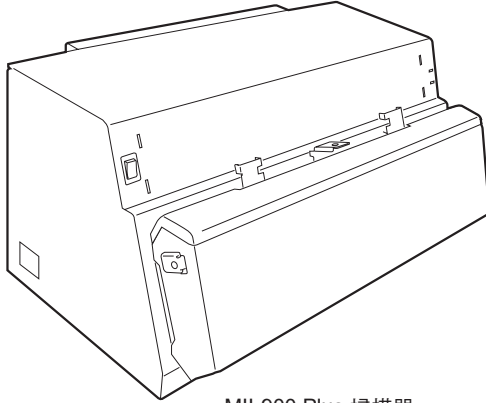


7. 將掃描器從底部的泡綿取下，然後再將掃描器從其包裝塑膠袋中取出。

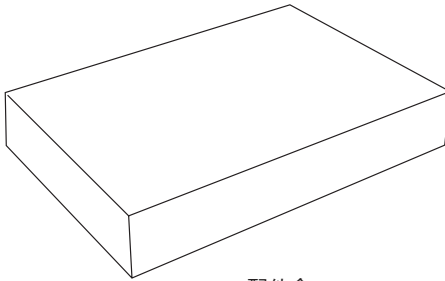


## 箱內物件

當您打開掃描器包裝後，請參照以下圖示來檢查主要的物件。

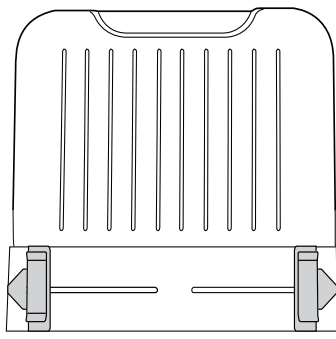


MII-900 Plus 掃描器

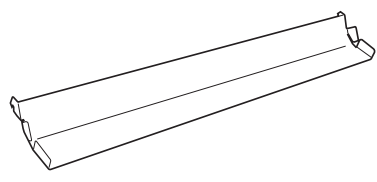


配件盒

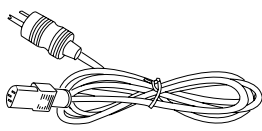
## 配件盒中的配件



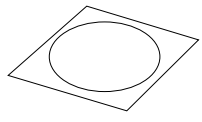
進片托盤



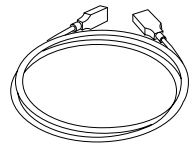
出片導引桿



電源線



軟體 CD



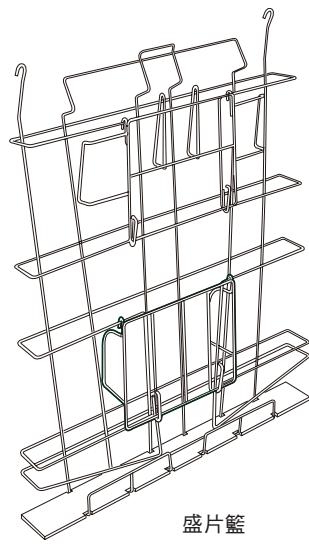
高速 USB 2.0 訊號線



8.5" x 4.5" 片匣



12" x 3 1/3" 片匣



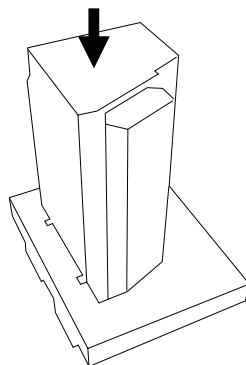
盛片籃

## 重新包裝您的掃描器

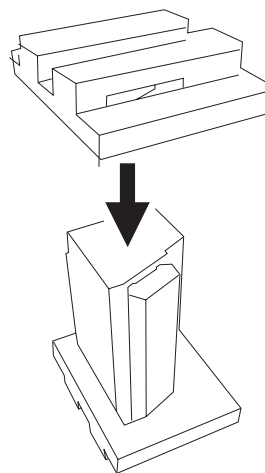
當您需要將 MII-900 Plus 運送回廠進行維修、保養或進行其他檢查時，為防止掃描器在運送的過程中遭受損傷，建議您使用原有的包裝外箱與填充物來包裝您的掃描器。

請參照以下步驟來進行掃描器與其配件的包裝：

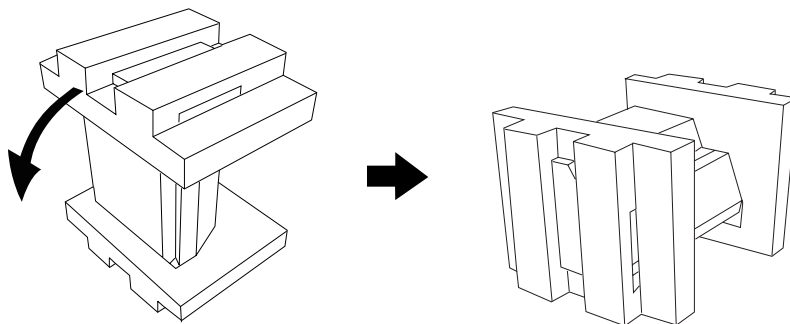
1. 將掃描器裝回其包裝塑膠袋中，再將其插入相應的泡綿凹槽。



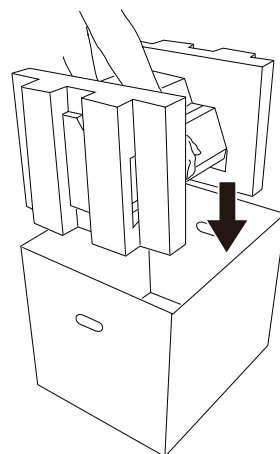
2. 將另一個泡綿套到掃描器的另一端。



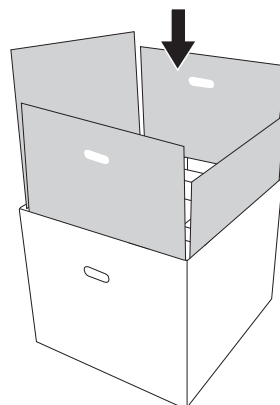
3. 將直立的掃描器翻轉，平放在平面上。



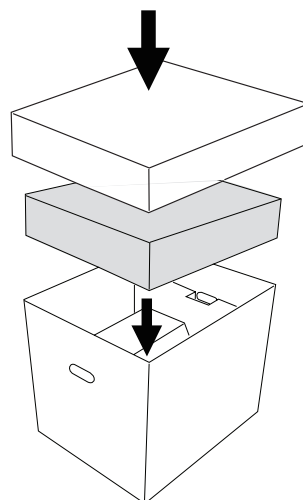
4. 用雙手緊握住掃描器機身的兩側，隨同兩側的泡綿裝入包裝箱中。



5. 將包裝箱四周的紙板放回原處。

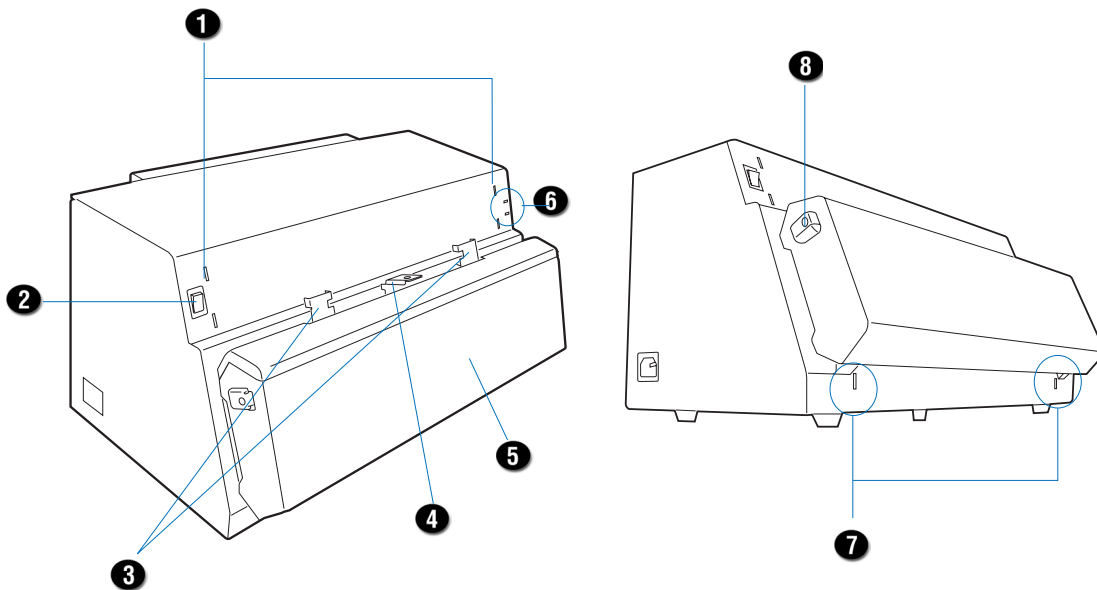


6. 將配件盒 (含配件) 放回包裝箱中並蓋上上蓋。  
然後，用膠帶封住包裝箱。



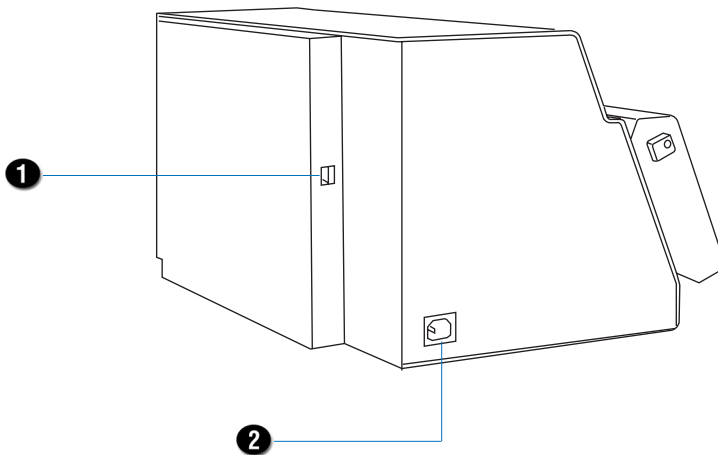
# 掃描器概觀

## 前方／上方／底部角度



No.	名稱	功能
1	進片托盤插孔	用來插入安裝進片托盤
2	電源開關	用來開啓或關閉掃描器
3	遮光罩扣環	用來將遮光罩固定於進片托盤的底片導引桿上
4	遮光罩拉把	用來拉起遮光罩
5	前蓋	用來覆蓋掃描器內部零件
6	綠色 / 橘色指示燈	用來指示掃描器的狀態；詳細說明請參閱本使用手冊中的「發生問題」章節
7	出片托盤插孔	用來插入安裝出片導引桿或是盛片籃
8	釋放按鈕	用來開啓掃描器前蓋。掃描器前蓋兩側各有一個釋放按鈕，要打開前蓋時，請同時按下釋放按鈕

## 後方／側面角度



No.	名稱	功能
1	高速 USB 2.0 連接埠	連接電腦與掃描器
2	交流電輸入插座	連接掃描器電源線

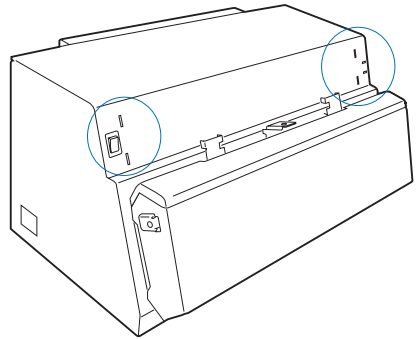
# 組裝您的掃描器

## 安裝進片托盤

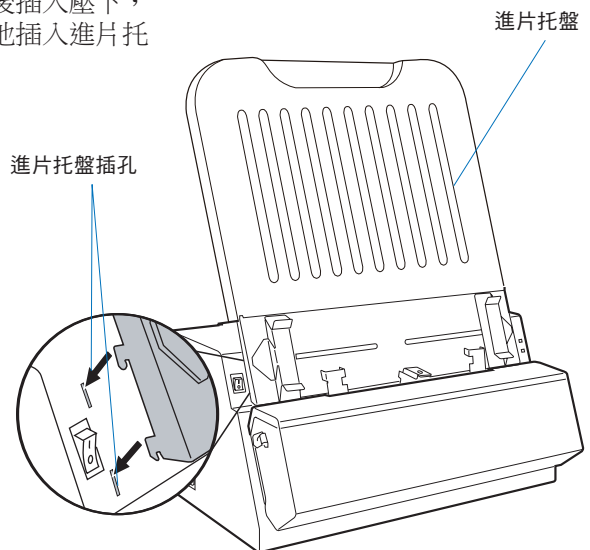
在您購買的掃描器包裝裡，有一個分開包裝的進片托盤，它是專為掃描工業底片 (X 光片) 所設計的。在使用此進片托盤前，您必須先將它安裝在您的掃描器上。

請參照以下圖示以及步驟來安裝您的進片托盤：

1. 請先找到位於掃描器前方上面的兩組進片托盤插孔。



2. 將進片托盤對準孔位後插入壓下，確認進片托盤已穩固地插入進片托盤插孔中。

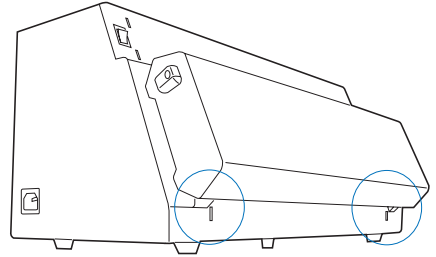


## 安裝出片托盤

在您購買的掃描器包裝裡，有兩種出片托盤可用來裝載掃描完成的工業底片（X 光片）。一種是出片導引桿，它是用來輔助導引掃描完成的工業底片，整齊盛放在桌子上的裝置。另一種則是盛片籃，它可以用來裝放整張掃描後的工業底片，您一次只能選擇一種出片托盤來使用。

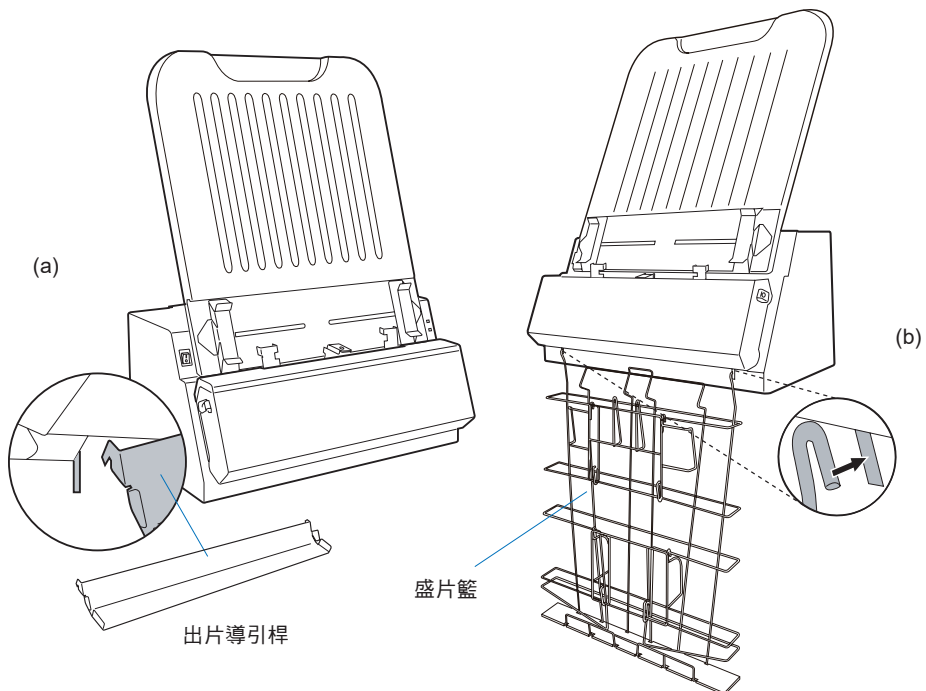
在使用這兩種出片托盤前，您必須先將它們安裝在您的掃描器上。

1. 請先找到位於掃描器前方底部的兩個出片托盤插孔。



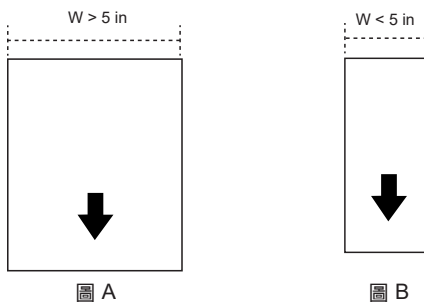
2. 將出片導引桿對準孔位後插入壓下 (a)，確認導引桿已穩固地插入出片托盤插孔中。

又或是，將盛片籃對準孔位後插入壓下 (b)，確認盛片籃已穩固地插入出片托盤插孔中。



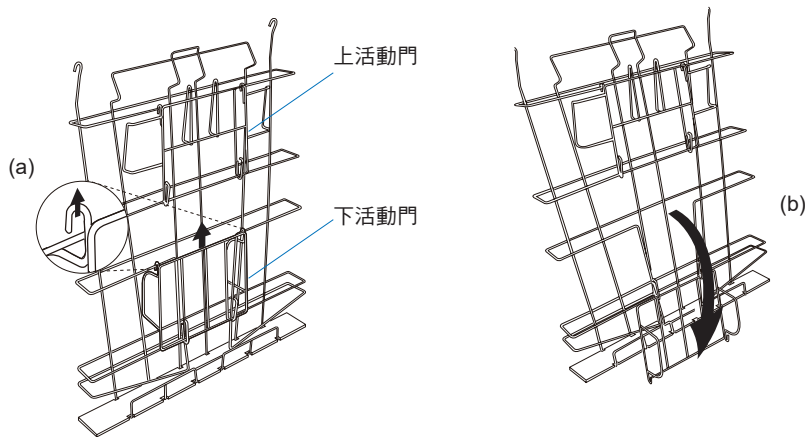
## 盛片籃的使用

盛片籃是用來裝載掃描後的底片，盛片籃有兩個活動門，出廠時該兩個活動門均是關上的。當待掃描底片的寬度大於 5 英吋時 (如圖 A)，請將下活動門 **打開**；寬度小於 5 英吋時 (如圖 B)，則將上 / 下兩個活動門 **關上**。



如何打開盛片籃的活動門：

1. 請先找到盛片籃的活動門。
2. 將活動門向上抬起 (a)，然後向外掀開落下 (b) 即可。



使用盛片籃注意事項：

- 使用底片片匣時，請將下活動門 **打開**。
- 使用自動進片匣 (AFF) 時，建議將上活動門 **關上**，以確保出片順序正確。
- 為了方便取出落片，需要時可將上活動門 **打開**。
- 如會發生掃描底片滑出籃外的情形，請將上 / 下兩個活動門 **關上**。

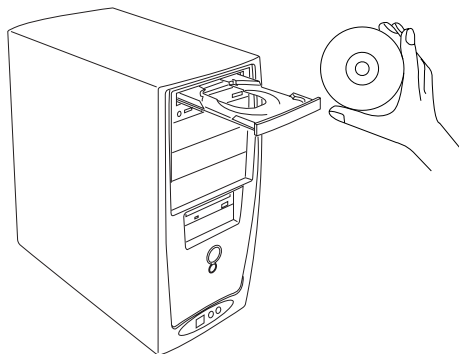
# 安裝您的掃描器

## 安裝軟體

注意：您必須先將軟體安裝完成再來連接掃描器。軟體安裝前請先關閉其他的應用程式與防毒軟體。

1. 啟動您的電腦。
2. 將 MII-900 Plus 軟體光碟片置入您的光碟機內。
3. 依照螢幕上的指示進行驅動程式與應用軟體的安裝。

注意：如果安裝程式的螢幕未自動啟動，則參照以下的程序來啟動安裝程式：點兩下桌面上的「我的電腦」的圖示，在展開的「我的電腦」裡點兩下「光碟片資料夾」的圖示，然後再選擇「cdsetup.exe」以啟動安裝程式。

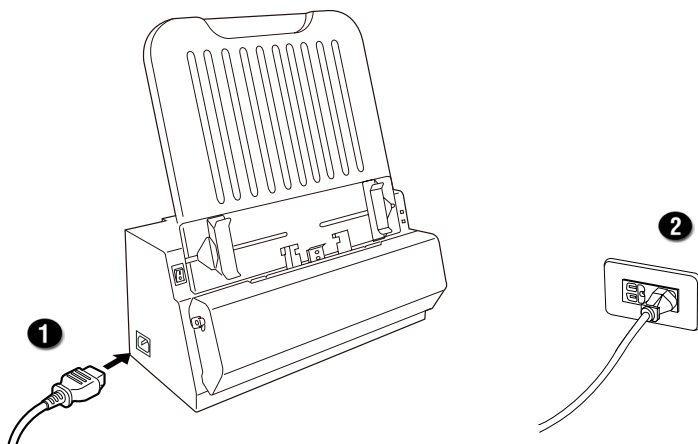


4. 當完成所有應用軟體程式的安裝後，按下螢幕上的「結束」按鈕並退出 MII-900 Plus 軟體光碟片。
5. 重新啟動您的電腦。

## 連接掃描器

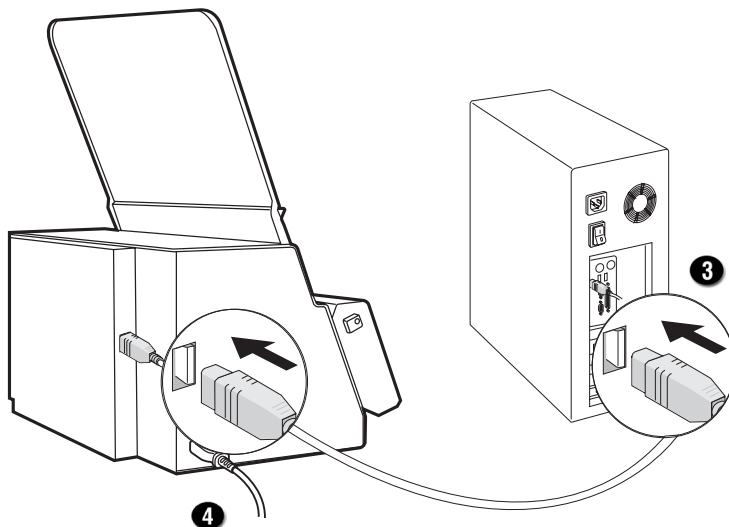
### 連接電源

1. 將電源線的一端連接到掃描器左側的電源輸入插孔內。
2. 將電源線的另一端插入交流電源插座。

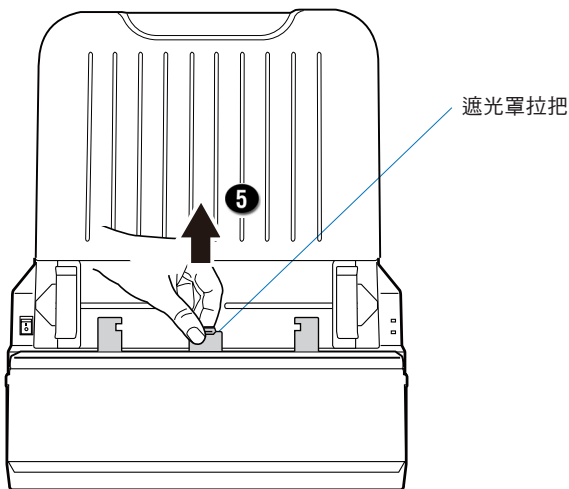


### 連接高速 USB 2.0 訊號線

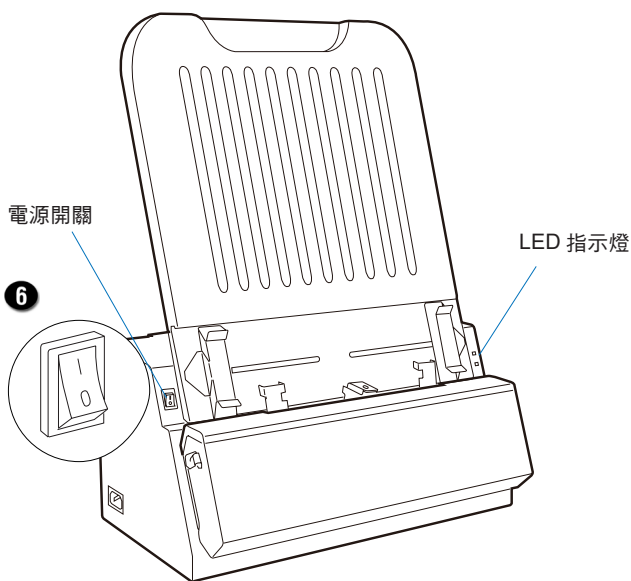
3. 將 USB 訊號線的一端連接到電腦的 USB 連接埠。
4. 將 USB 訊號線的另一端連接到掃描器的 USB 連接埠。



- 找到位於掃描器前蓋上方的遮光罩拉把，將遮光罩往上拉起。



- 按一下掃描器前方的電源開關，開啟掃描器電源，當作業系統偵測到您的掃描器後，掃描器前方面板上綠色的 LED 燈會亮起，這時掃描器已準備就緒使用。



# 使用遮光罩數位化工業底片

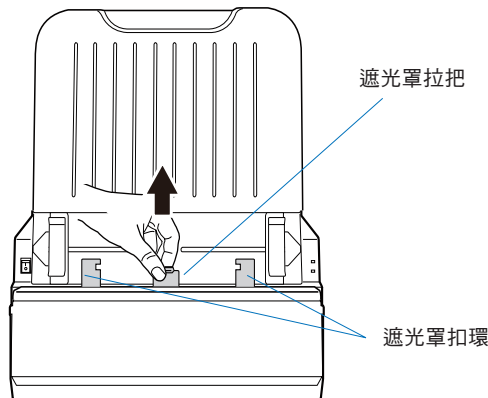
安裝於掃描器上的遮光罩是用來遮蔽掃描時不需要的光線的裝置，有助於增進掃描成像的影像品質。然而，遮光罩寬度的最大限制是大約 26 公分 (10.24 英吋)。若掃描底片的寬度小於 26 公分 (10.24 英吋)，請將遮光罩**拉下**，否則將遮光罩**拉起**，不要使用遮光罩。

注意：不論遮光罩是拉起或拉下，請確認拉起時要拉到頂，拉下時要壓到底，若未到位，掃描時系統會誤認在使用多通道掃描而出現警告訊息。

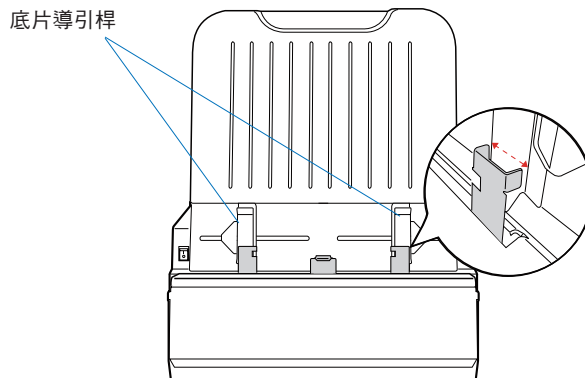
## 將遮光罩固定在底片導引桿上

在使用遮光罩前，您必須先將它固定在進片托盤的底片導引桿上。詳細方法請參考以下說明：

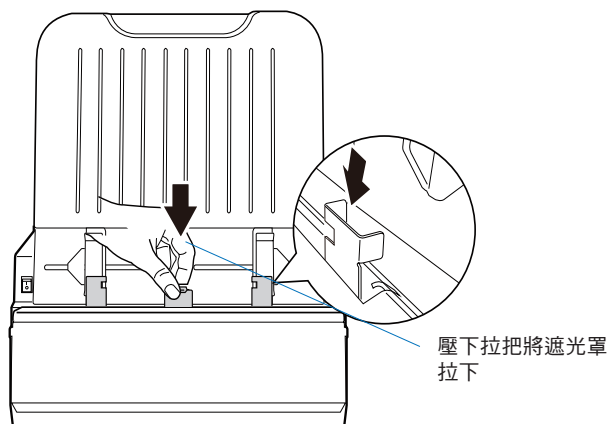
1. 找到位於掃描器前蓋上方的遮光罩拉把，將遮光罩往上拉起。



2. 調整進片托盤上兩邊的底片導引桿，使它與被拉起的遮光罩扣環對齊。



- 將遮光罩拉下，確認遮光罩扣環已牢固地扣住在底片導引桿底部；如果遮光罩扣環有成功地扣住在底片導引桿上，當您移動底片導引桿時，遮光罩扣環也會跟著被移動。



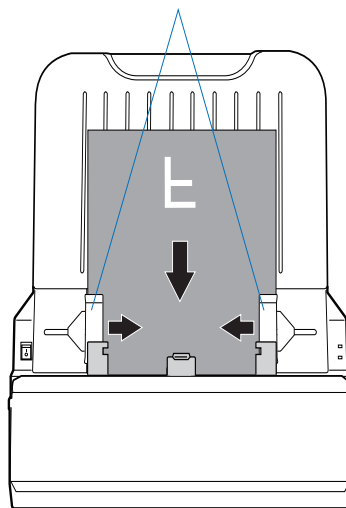
## 置放工業底片

掃描器的進片托盤一次只可置放 1 張工業底片來進行掃描，以下說明將示範您如何將底片置放於進片托盤上、並配合遮光罩使用。

- 在使用遮光罩前，請先將它固定在進片托盤的底片導引桿上。固定方法，請參閱「將遮光罩固定在底片導引桿上」章節。
- 將待掃描的工業底片，正面朝內、頂端朝下置放於進片托盤上。  
將底片推至碰到進片托盤的底部為止。
- 若底片的寬度小於 26 公分 (10.24 英吋)，請將遮光罩**拉下**，否則**拉起**遮光罩。

然後，再調整已被遮光罩扣住的底片導引桿，使底片位於進片托盤中央，居中放置。

已被遮光罩扣住的底片導引桿



## 掃描工業底片

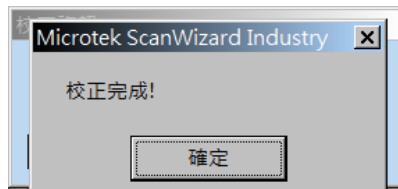
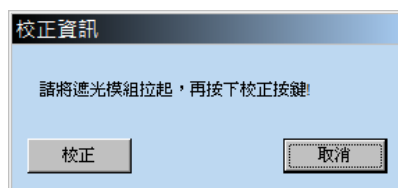
ScanWizard Industry 是全友電腦為工業底片數位化專門設計的掃描軟體，它的簡易掃描控制功能面板，讓初學者或專業人士都能快速輕鬆上手，完成各項掃描工作。ScanWizard Industry 的詳細使用方法，請參閱 ScanWizard Industry 參考手冊。


1. 參照前頁「置放工業底片」章節，將待掃描底片置放於掃描器的進片托盤上。
2. 啟動 ScanWizard Industry 驅動程式（點選程式圖示單獨執行；或是透過您的應用程式，從應用程式的 File - Import 或 Scan 功能表內呼叫掃描器驅動程式）。

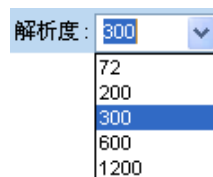
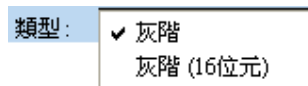
注意：如果您是第一次啟動掃描器與掃描軟體，當遮光罩未被拉起時，螢幕上會出現一個校正視窗；這時請將遮光罩拉起，然後再按下視窗中的「校正」按鈕，掃描器將自動開始校準。

當校準工作完成後，按下「確定」按鈕，畫面將會回到 ScanWizard Industry 的主視窗中。

避免校正視窗出現，開機前先将遮光罩拉起。

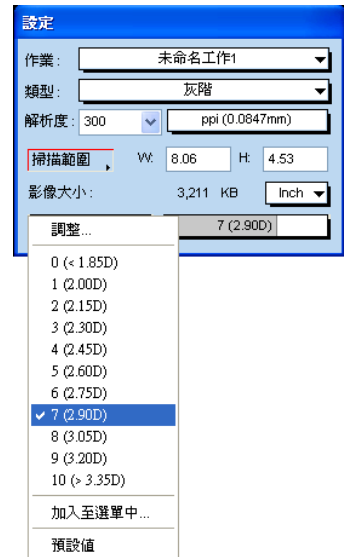


3. 按下 **瀏覽** 按鈕，掃描器會對工業底片進行一次快速的瀏覽掃描，並將掃描結果顯示在預覽視窗內。
4. 根據您的需求，從 **類型** 下拉式選單中選擇影像的類型：
  - 選擇 **灰階**，影像以 8 位元灰階來記錄影像，這也是系統程式的預設值。
  - 選擇 **灰階 (16 位元)**，影像以 16 位元灰階來記錄影像。
5. 從 **解析度** 下拉式選單中設定掃描輸出時的解析度，系統程式的預設值為 300 dpi。
6. 點選預覽視窗上方的 **框選** 工具 (  )，框選出您所需要的掃描範圍，您將會看到掃描範圍會以紅色虛線的方式顯示。



7. 如果有需要的話，從 **暗度** 下拉式選單中，選擇事先設定好的暗度值來來調整曝光時間，以改善掃描影像的能見度。

如果您想要為待掃描底片設定新的暗度值，從 **暗度** 下拉式選單中選擇 **調整**，然後將滑鼠指標指向 **暗度** 編輯方塊，按照待掃描底片的明暗度，在範圍內點擊 / 拖曳，即可變更暗度值。



8. 按下 **掃描** 按鈕，開始對待掃描底片進行掃描存檔。

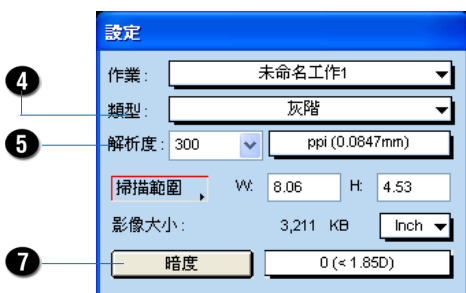
- 如果 ScanWizard Industry 是以獨立操作的方式啟動，**另存為** 的對話視窗將會出現。按下 **儲存 (S)** 按鈕，掃描器將會開始進行掃描並將檔案儲存到您所設定的位置、或根據您的設定自動的將影像檔傳送到影像編輯軟體。

如要觀看儲存的影像，請用滑鼠左鍵雙次點擊電腦桌面上的「Industry Images」（軟體的預設儲存位置），或是到您所設定的儲存位置觀看。



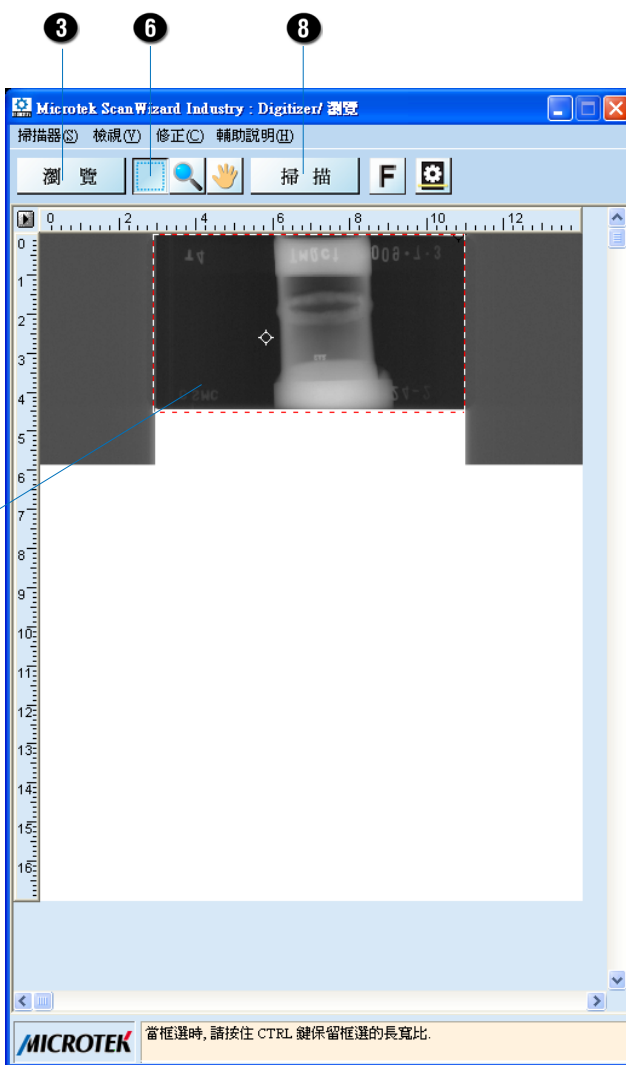
- 如果 ScanWizard Industry 是透過應用程式啟動，掃描後的影像將會傳送到該應用程式，透過該應用程式可以再進行儲存、列印，或後續的編輯。

注意：當使用遮光罩掃描時，如果掃描框選範圍涵蓋遮光罩區域時，遮光罩區域的影像將被自動裁切掉、不會在儲存的影像檔案上出現。如果影像尺寸太大（超過 200 MB），螢幕上將會出現一提示訊息、告知您被框選到的遮光罩區域，在儲存的影像檔案上將會被補白。



設定視窗

掃描範圍  
(紅色虛線方式顯示)



預覽視窗

# 使用片匣數位化工業底片

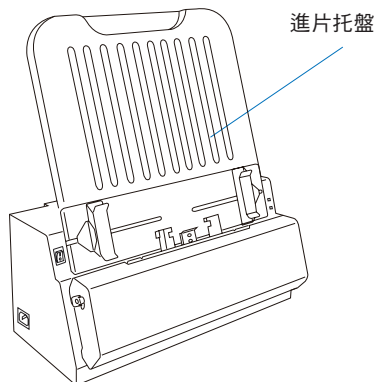
掃描器所附的底片片匣是專為掃描特定尺寸的工業底片而設計，可用來固定底片置放的位置及掃描範圍的大小，以利特定尺寸底片的定位掃描。有兩種不同尺寸的片匣，分別為 8.5" x 4.5" 與 12" x 3 1/3"。請依照待掃描底片的尺寸來選擇正確的底片片匣來使用，個別片匣的使用方式將於以下章節中說明。

## 置放工業底片

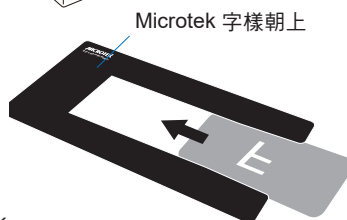
### A. 使用 8.5" x 4.5" 底片片匣

使用 8.5" x 4.5" 底片片匣來掃描尺寸為 8.5" x 4.5" 工業底片，您一次只可置放 1 張 8.5" x 4.5" 工業底片於片匣內。

1. 將進片托盤先安裝到掃描器上。  
詳細的安裝步驟，請參閱前面「安裝進片托盤」章節。



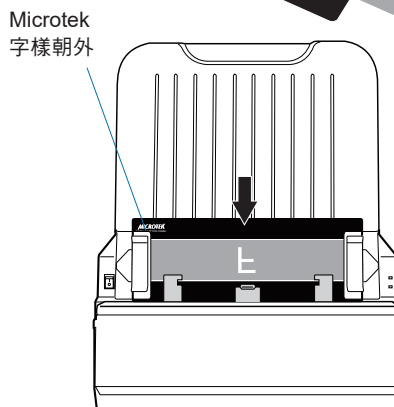
2. 將 8.5" x 4.5" 工業底片的正面朝下，沿著片匣溝槽塞入片匣內，直到整張底片都已裝入片匣內為止。



3. 將裝好底片的 8.5" x 4.5" 片匣置放於進片托盤上，片匣的正面 (印有 Microtek 字樣) 朝外放置。

將片匣推至碰到進片托盤的底部為止。

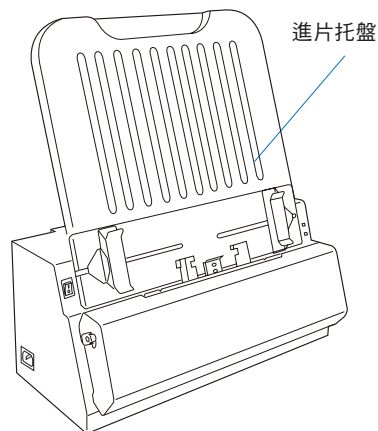
4. 請確認遮光罩已被**拉起**。



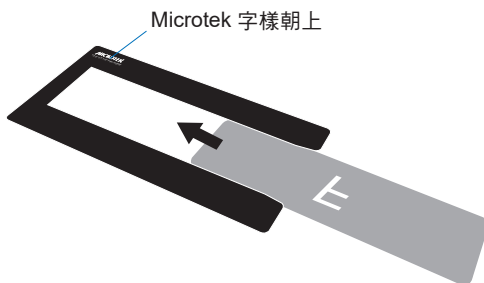
## B. 使用 12" x 3 1/3" 底片片匣

使用 12" x 3 1/3" 底片片匣來掃描尺寸為 12" x 3 1/3" 工業底片，您一次只可置放 1 張 12" x 3 1/3" 工業底片於片匣內。

1. 將進片托盤先安裝到掃描器上。  
詳細的安裝步驟，請參閱前面「安裝進片托盤」章節。



2. 將 12" x 3 1/3" 工業底片的正面朝下，沿著片匣溝槽塞入片匣內，直到整張底片都已裝入片匣內為止。

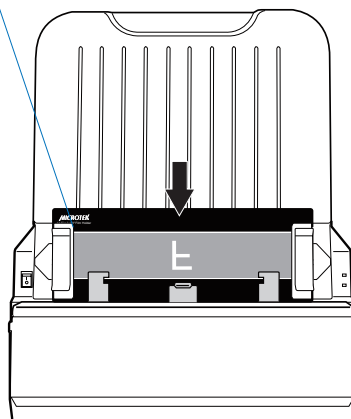


3. 將裝好底片的 12" x 3 1/3" 片匣置放於進片托盤上，片匣的正面 (印有 Microtek 字樣) 朝外放置。

將片匣推至碰到進片托盤的底部為止。

4. 請確認遮光罩已被**拉起**。

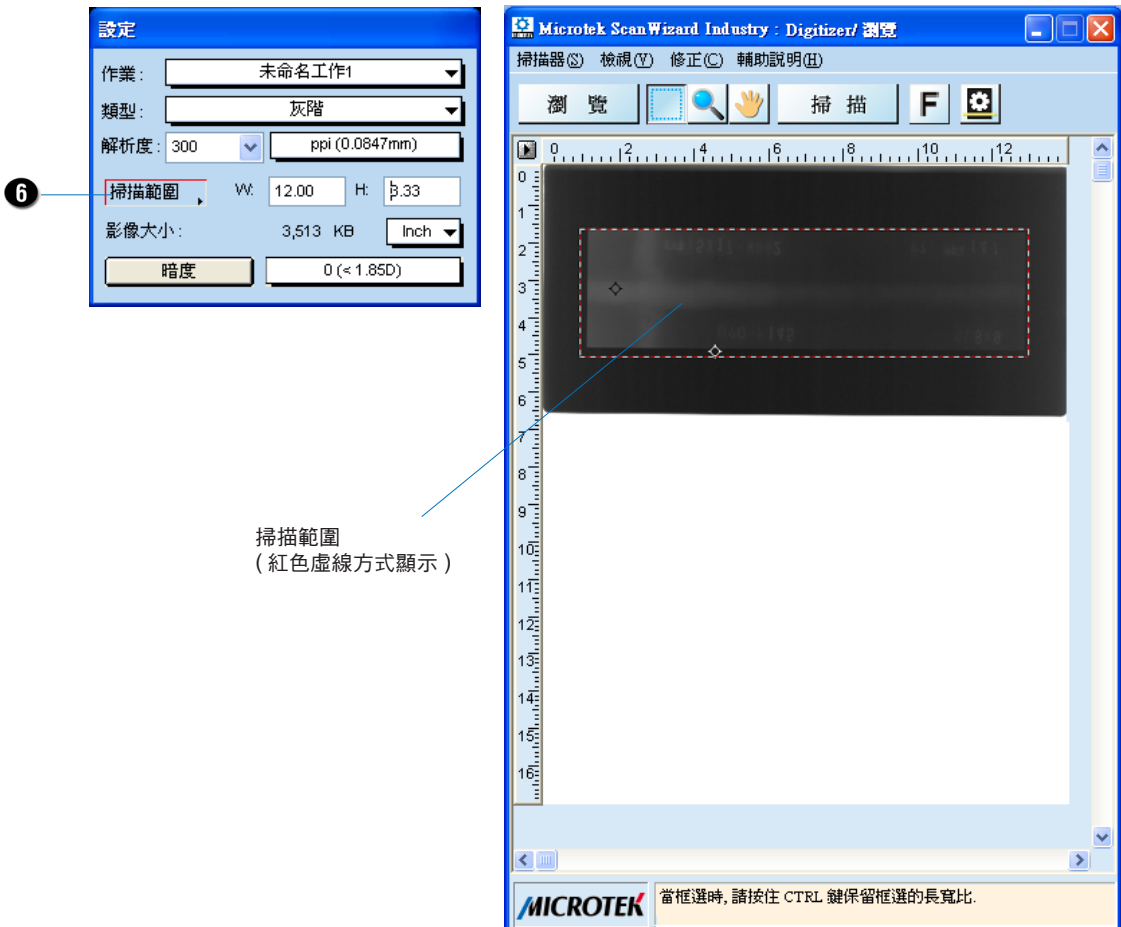
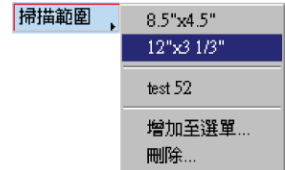
Microtek 字樣朝外



## 掃描工業底片

1. 參照「使用片匣數位化工業底片：置放工業底片」章節，將專用底片片匣與待掃描底片置放於掃描器的進片托盤上。
2. 參照「使用遮光罩數位化工業底片：掃描工業底片」中步驟 2 到 8 的描述，啟動 ScanWizard Industry 掃描軟體、進行相關掃描設定與執行掃描。

在步驟 6 時，從 掃描範圍 下拉式選單中選擇正確片匣尺寸來框選掃描範圍。



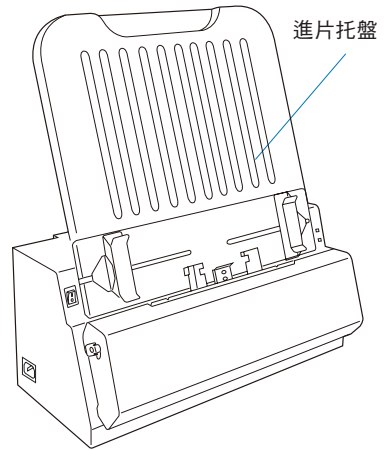
## 數位化其它尺寸的工業底片

本章節適用於工業底片的寬度超過 26 公分 (10.24 英吋) 或是工業底片無法適用於掃描器所附的底片片匣時，您仍可以使用 MII-900 Plus 掃描器來數位化此類底片， MII-900 Plus 可支援的工業底片尺寸最大可達 35.56 x 508 公分 (14 x 200 英吋)。

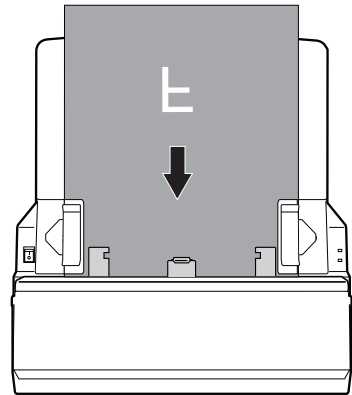
### 置放工業底片

掃描器的進片托盤一次只可置放 1 張工業底片來進行掃描，以下說明將示範您如何將底片置放於進片托盤上。

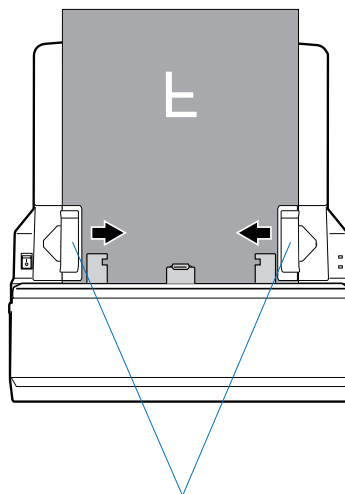
1. 將進片托盤先安裝到掃描器上。  
詳細的安裝步驟，請參閱前面「安裝進片托盤」章節。



2. 將待掃描的工業底片，正面朝內、頂端朝下置放於進片托盤上。  
將底片推至碰到進片托盤的底部為止。
3. 請確認遮光罩已被**拉起**。



4. 底片的寬度若小於 35.56 公分 (14 英吋)，請調整兩邊的底片導引桿，使底片位於進片托盤中央，居中放置。



未被遮光罩扣住的底片導引桿

注意：當使用進片托盤時，請詳閱以下說明：

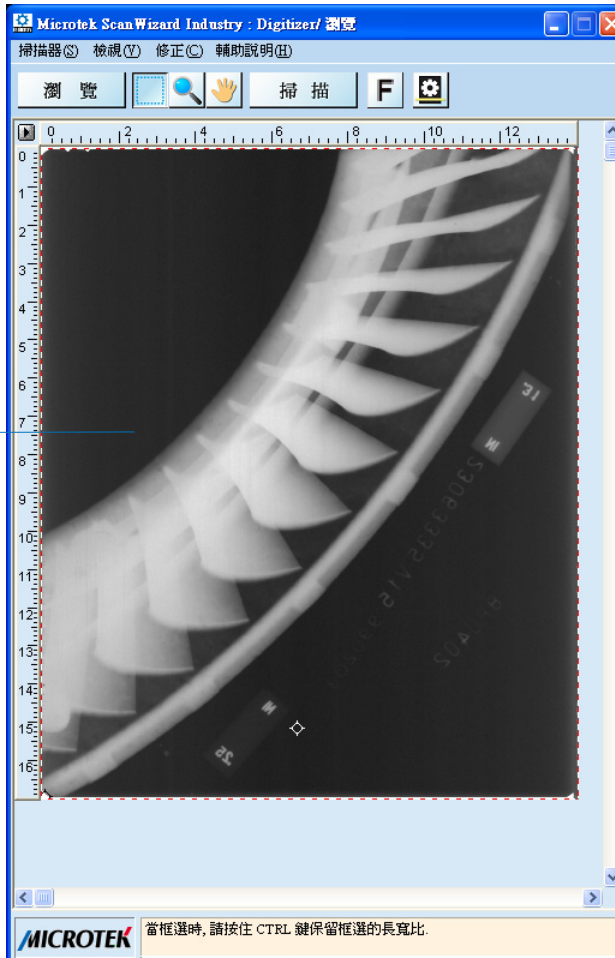
- 進片托盤可處理以下尺寸的工業底片：
  - 寬度：6.35 到 35.56 公分 (2.5 到 14 英吋)
  - 長度：6.35 到 508 公分 (2.5 到 200 英吋)
  - 張數：一次一張
- 工業底片如有破損、折痕或起皺，置入此類底片到進片托盤內進行掃描時，很可能會造成夾片並損傷您的底片。
- 將工業底片置入到進片托盤內進行掃描前，請先移除底片上的迴紋針或釘書針。置入此類底片很可能會造成夾片或損傷您的掃描器。

## 掃描工業底片

1. 參照「數位化其它尺寸的工業底片：置放工業底片」章節，將待掃描底片置放於掃描器的進片托盤上。
2. 參照「使用遮光罩數位化工業底片：掃描工業底片」中步驟 2 到 8 的描述，啟動 ScanWizard Industry 掃描軟體、進行相關掃描設定與執行掃描。



掃描範圍  
(以紅色虛線  
的方式顯示)

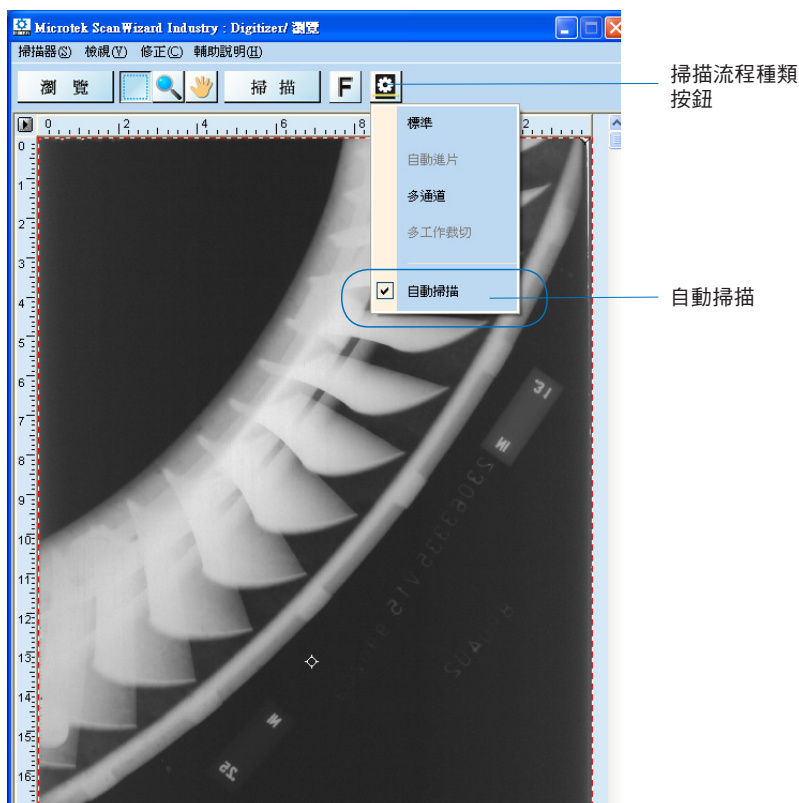


# 自動掃描工業底片

本章節將教導您如何使用底片自動偵測功能來執行自動掃描。

1. 依您要數位化底片的方式，參照前面相應的數位化工業底片章節來置放工業底片、啟動掃描軟體、及設定所需要的掃描參數。
2. 接下來，選擇 **自動掃描** 來替代 **掃描** 按鈕來進行掃描。
  - a) 按下預覽視窗中的 **掃描流程種類** 按鈕，從下拉式選單中選擇 **自動掃描**。
  - b) 啟用後，當掃描器偵測到進片托盤上有底片時，便會自動開始掃描與存檔。

若有需要自訂檔案名稱、檔案格式及存放位置，在選擇 **自動掃描** 前，請先按下 **掃描** 按鈕。然後，在開啟的 **另存為** 對話視窗中，設定您所需要的相關參數即可。



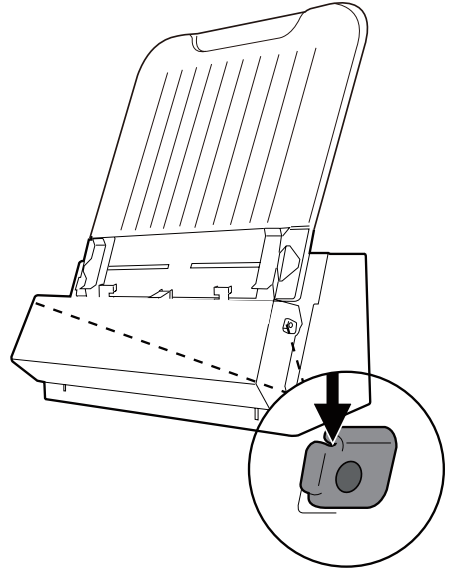
# 清潔與保養

為了維持良好的掃描品質，您需要定時的清潔擦拭掃描器的幾個特定區域。

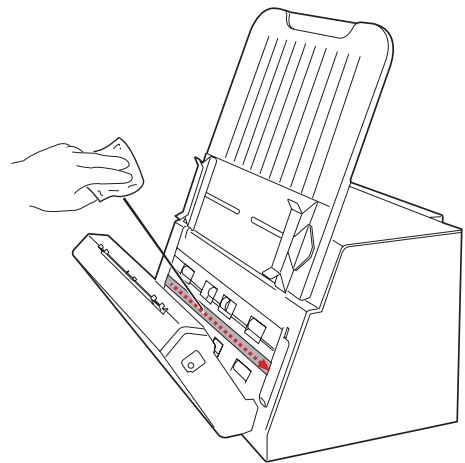
## 掃描器內側玻璃面的清潔

1. 按下掃描器前蓋兩側的釋放按鈕以打開掃描器前蓋。

在打開掃描器前蓋時，請以雙手扶住前蓋的兩側，避免讓掃描器前蓋突然落下。



2. 使用柔軟、無棉絮、乾淨的布，輕柔的擦拭掃描器內側的玻璃面。

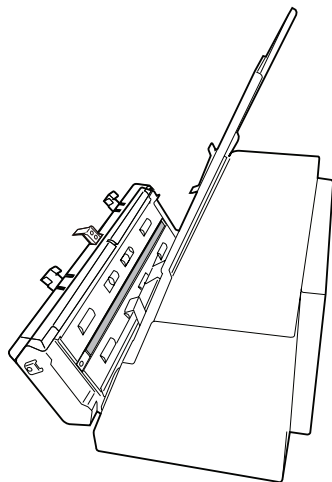


## 掃描器前蓋內側玻璃面與組件的清潔

掃描器前蓋內側中還有一塊玻璃，您必須先將它從掃描器前蓋內側拆下，再進行後續的清潔。

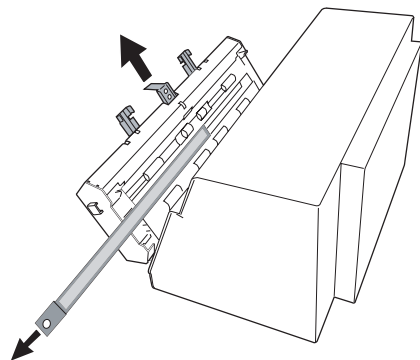
1. 按下掃描器前蓋兩側的釋放按鈕以打開掃描器前蓋，找到位於前蓋內側的玻璃。

在打開掃描器前蓋時，請以雙手扶住前蓋的兩側，避免讓掃描器前蓋突然落下。

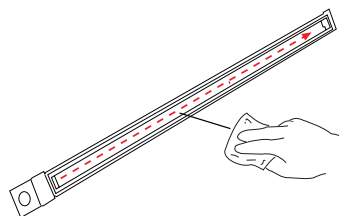


2. 找到玻璃左側的圓孔，拉住它、如下圖所示，將玻璃從掃描器前蓋內側抽下。

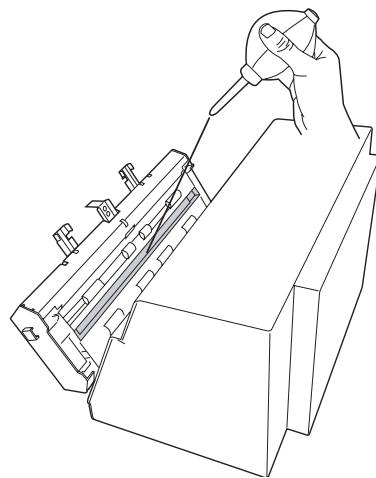
注意：在拉出玻璃前，請確認遮光罩已被拉起。



3. 使用柔軟、無棉絮、乾淨的布，輕柔的擦拭玻璃面的兩側。

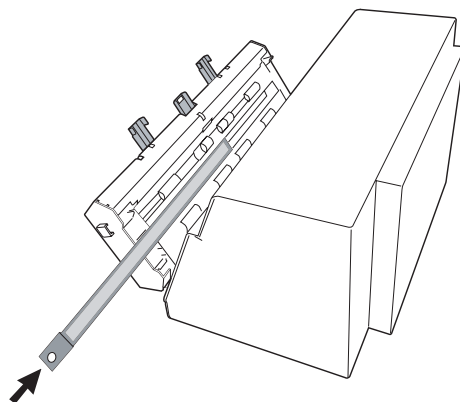


- 接著、使用吹球或乾淨、無棉絮的布，將位於玻璃面下凹槽中的零組件清乾淨。



- 當完成玻璃與零組件的清潔後，沿著凹槽兩旁的軌道將拆下的玻璃推回到原來的位置。

請確認玻璃已完全推回定位，若玻璃未完全推回定位，掃描時系統會誤認在使用多通道掃描而出現警告訊息。



#### 注意：

- 擦拭玻璃面時，請以水平方向擦拭，不要以垂直方向擦拭，避免將原本在玻璃面上的灰塵或污垢帶進掃描器內部。
- 擦拭玻璃面時，請務必往同一個方向（往左或往右）擦拭，避免來回擦拭。
- 進行清潔時，一定要先確認所用的布是乾淨的，當拭去灰塵之後，一定要先翻面或換一塊乾淨的布再使用，不要一再重複使用已經髒掉的那一面，以避免髒污再次弄髒玻璃面。

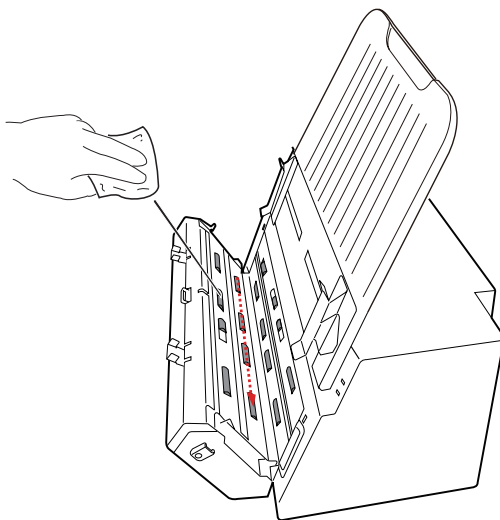
## 滾輪的清潔

長時間的使用掃描器後，可能會累積一些塵屑或是油墨沾染在進片托盤的橡皮滾輪上，影響掃描品質與效率，因此當經過一段時期的使用之後，您就需要進行滾輪的清潔。

MII-900 Plus 內部有幾組橡皮滾輪，分別在掃描器內側及掃描器前蓋內側。

清潔掃描器內的橡皮滾輪：

1. 按下掃描器前蓋兩側的釋放按鈕以打開掃描器前蓋。  
在打開掃描器前蓋時，請以雙手扶住前蓋的兩側，避免讓掃描器前蓋突然落下。
2. 當掃描器的前蓋打開後，您會看到位於掃描器內的四組橡皮滾輪。請參照圖示，使用乾淨無棉絮的布，或是以酒精或 ECO 清潔劑沾溼的棉花輕柔的擦拭橡皮滾輪。



注意：

- 進行清潔時，掃描器內所有的橡皮滾輪記得需同時清潔。
- 擦拭滾輪時，請以水平方向擦拭，不要以垂直方向擦拭，避免將原本在滾輪上的灰塵或污垢帶進掃描器內部。
- 擦拭滾輪時，請務必往同一個方向（往左或往右）擦拭，避免來回擦拭。

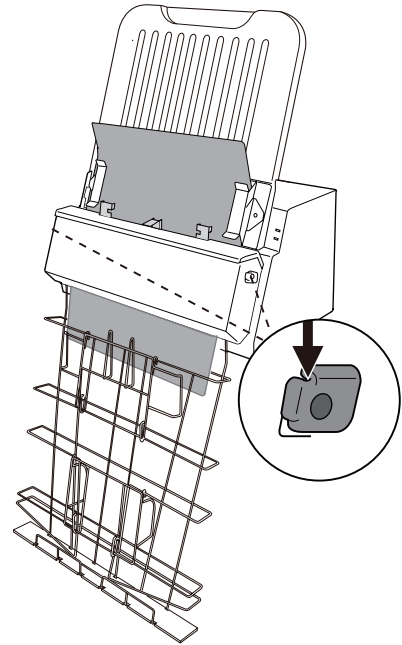
# 維護

掃描器經過一段時間的使用之後，部份零組件、如光源燈管，可能會因為光源不足等不正常的狀況。此時，請聯絡當地的經銷商來進行掃描器的檢查與維修。

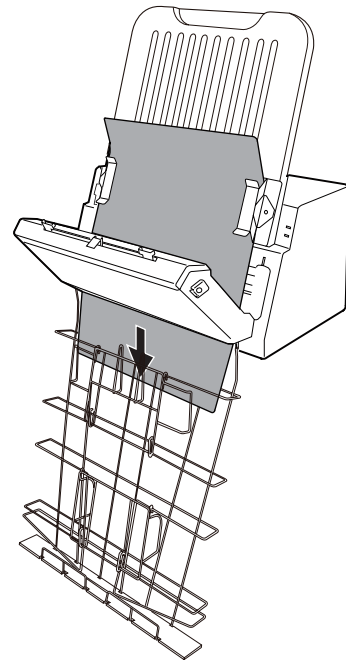
注意：您的掃描器需要由專業的人員來進行檢查與維修；如果您自行進行檢查與維修，可能會對您的掃描器造成危害。

## 夾片時的處理

1. 按下掃描器前蓋兩側的釋放按鈕以打開掃描器前蓋。



2. 當掃描器前蓋被打開後，讓被夾住的底片落入底下的盛片籃中，然後再將盛片籃中的底片取出。

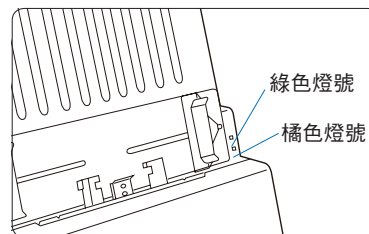


注意：在移除夾住的底片前，您必須先打開掃描器前蓋；如果強制將底片從掃描器裡抽出，恐怕會損傷您的底片。

## 發生問題？

掃描器前面板的燈號代表不同的狀態指示。

		燈號熄滅 - 掃描器關機
		橘燈閃爍 - 系統偵測掃描器
		燈號亮起 - 準備掃描



如果您遇到問題，請檢查下列的項目，如果您的問題列於其中，請嘗試以下列建議的解決方式處理。您或許需要再參考本說明文件中的說明，確認您有依照正確的方式安裝。

### 1. 打開掃描器電源開關時無燈光亮起

請確認掃描器已正確的連接到電腦並且已接上電源。

### 2. 出現新增 / 移除硬體的畫面

按「取消」按鈕並關閉「控制台」。拔掉電腦或掃描器左後方的 USB 訊號線並參考本說明文件。

### 3. 要進行掃描時出現「找不到掃描器」的錯誤訊息

請確認掃描器已正確的連接到電腦並且已接上電源（請參閱「安裝您的掃描器」章節中的「連接掃描器」的說明）。

請移除 ScanWizard Industry 軟體，再重新安裝一次。

### 4. 掃描後得到的是空白的影像

請移除 ScanWizard Industry 軟體，再重新安裝一次。

### 5. 掃描時出現錯誤訊息「Code -204, 掃描燈管或影像感應元件故障。請勿選用快速預覽或草稿掃描。」

當掃描器燈管的亮度不足或已超出負荷時，系統即會出現這項警告訊息。

請先按下「確認」按鈕結束訊息視窗，再與當地的經銷商或維修人員聯絡，尋求專業的協助。

### 6. 掃描時出現警告訊息「請確認目前掃描流程種類（一般、多通道裁切）或硬體設備（多通道、遮光板位置）是否正確！」

請確認前蓋內側玻璃已完全推回定位。

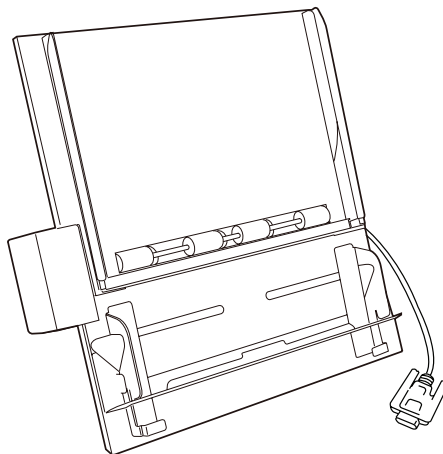
請確認遮光罩位置正確。

請確認目前選用的掃描流程種類設定及硬體設備正確。

## 選購自動進片匣

自動進片匣是 MII-900 Plus 影像掃描器可選購的配件。自動進片匣只能掃描 X 光片，每次最多可進行 15 張 X 光片的連續掃描。自動進片匣可增進多張數 X 光片掃描工作的便利性。

打開自動進片匣包裝後，檢查下列所示配件是否齊全。

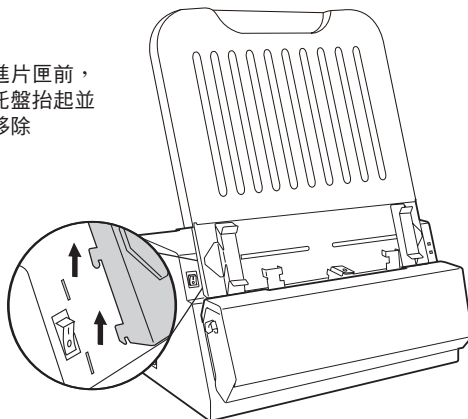


以下章節將教您如何將自動進片匣安裝至 MII-900 Plus 影像掃描器上以及如何使用自動進片匣掃描 X 光片。

## 安裝與連接自動進片匣

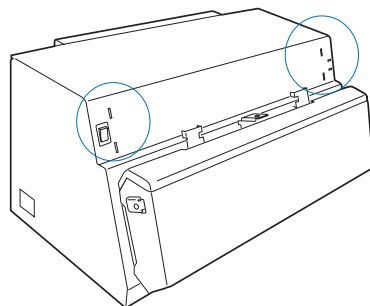
您只能在掃描器上安裝自動進片匣或是進片托盤一種配件，因此在安裝自動進片匣前，請先確認進片托盤已從掃描器上拿下，同時掃描器的電源是關閉的。

在安裝自動進片匣前，  
請先將進片托盤抬起並  
從掃描器上移除

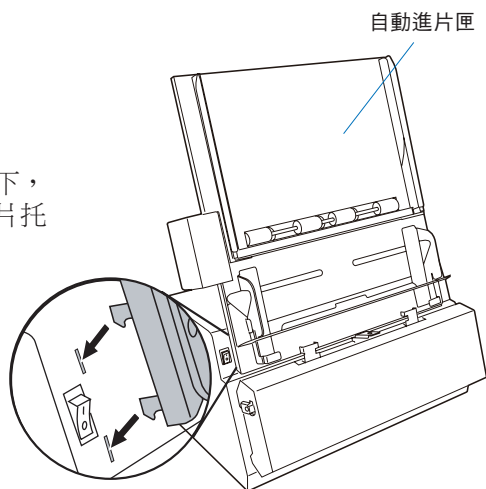


請參照以下步驟來安裝您的自動進片匣：

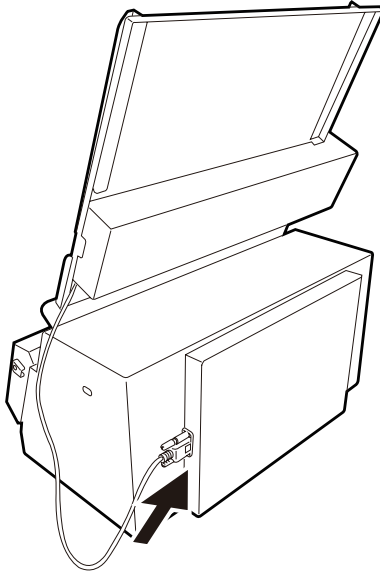
1. 請先找到位於掃描器前方上面的兩組進片托盤插孔。



2. 將自動進片匣對準孔位後插入壓下，確認自動進片匣已穩固地插入進片托盤插孔中。



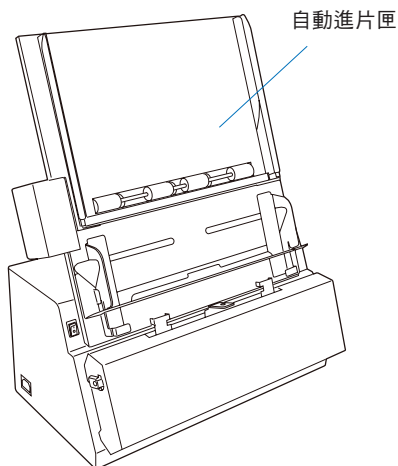
3. 將自動進片匣的訊號連接線連接到掃描器右後方的 9 針訊號連接埠，並確實鎖緊固定螺絲。



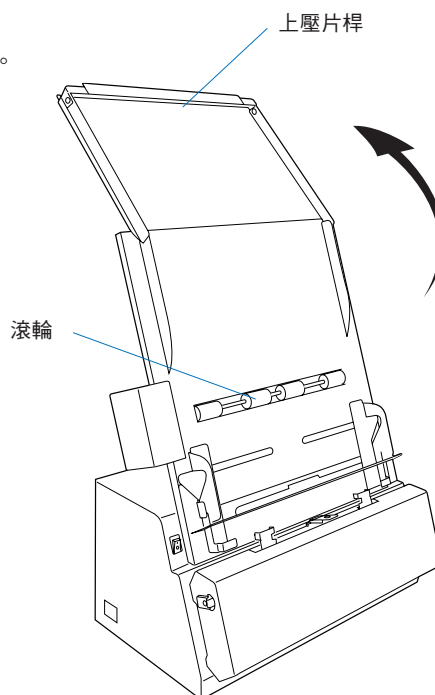
## 置放工業底片

MII-900 Plus 掃描器的自動進片匣一次只可置放 15 張工業底片來進行掃描，以下說明將示範您如何將工業底片置放於自動進片匣上。

1. 將自動進片匣先安裝到掃描器上。詳細的安裝步驟，請參閱前面「安裝與連接自動進片匣」章節。

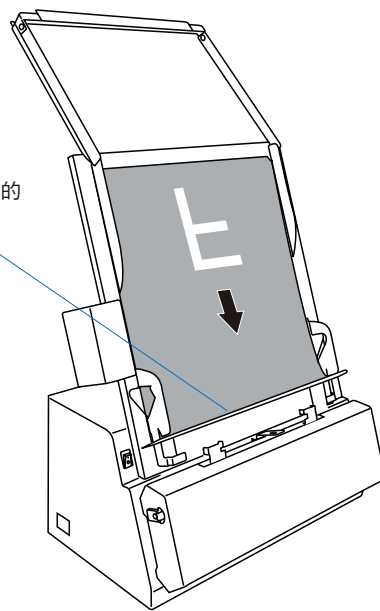


2. 向上舉起自動進片匣的上壓片桿。



3. 將待掃描的工業底片，正面朝內、頂端朝下置放於自動進片匣上的底部托片槽裡。

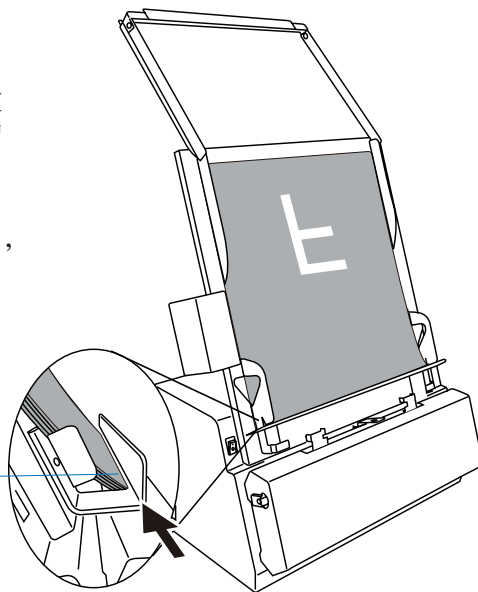
自動進片匣上的  
底部托片槽



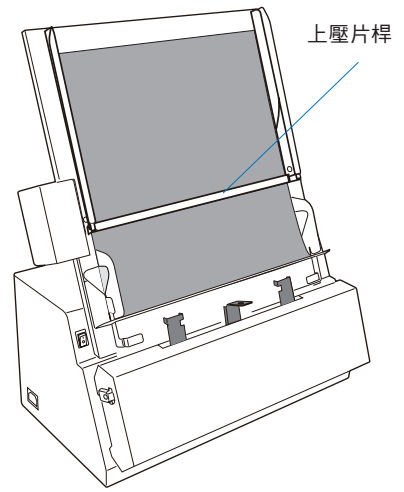
將底片置放於自動進片匣上時，請確認所有的底片都已整齊的放置在自動進片匣上的底部托片槽裡。

若底片的寬度大於 26 公分 (10.24 英吋)，請將遮光罩拉起，否則拉下遮光罩。

請確認所有的底片都已整齊的放置於自動進片匣上的底部托片槽裡



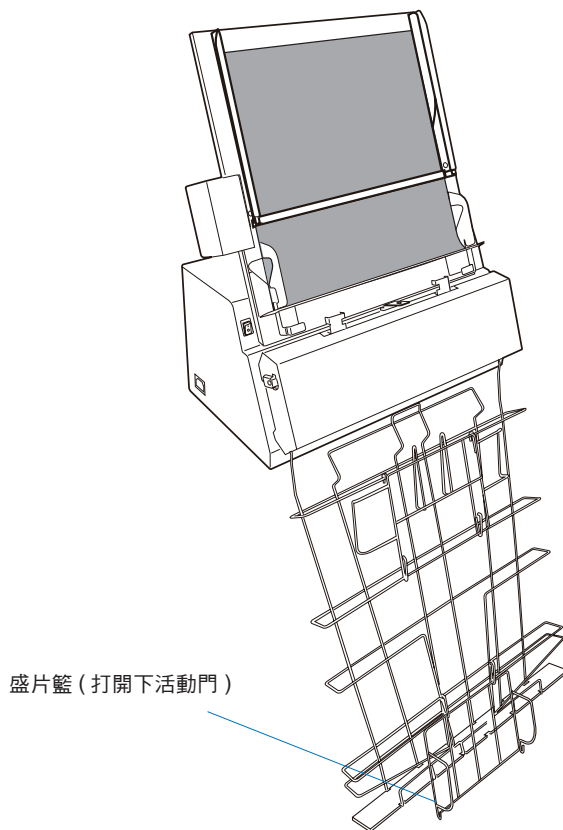
4. 將自動進片匣的上壓片桿放下，讓待掃描的工業底片夾在上壓片桿與自動進片匣中。



## 使用出片托盤

在使用自動進片匣掃描前，請確認出片托盤（如：盛片籃），已正確的安裝到掃描器上；否則，不正常的出片堆積可能會引起夾片而傷害您的掃描底片。出片托盤的詳細的安裝步驟，請參閱前面「安裝出片托盤」章節。

注意：若使用盛片籃來裝載掃描完成的工業底片，為確保出片能被整齊的裝放在盛片籃內，請打開盛片籃的下活動門。



## 使用自動進片匣掃描工業底片

- 將待掃描的工業底片置放於掃描器的自動進片匣上。  
若底片的寬度大於 26 公分 (10.24 英吋)，請將遮光罩**拉起**，否則**拉下**遮光罩。
- 啟動 ScanWizard Industry 驅動程式（點選程式圖示單獨執行；或是透過您的應用程式，從應用程式的 File - Import 或 Scan 功能表內呼叫掃描器驅動程式）
- 按下 **掃描流程種類** 按鈕，從下拉式選單中，選擇 **自動進片**。
- 按下 **瀏覽** 按鈕，掃描器會對工業底片進行一次快速的瀏覽掃描，並將掃描結果顯示在預覽視窗內。
- 從 **類型** 下拉式選單中選擇 **灰階** 或 **灰階 (16 位元)** 為您的掃描類型。
- 從 **解析度** 下拉式選單中設定掃描輸出時的解析度，系統程式的預設值為 **300 dpi**。
- 點選預覽視窗上方的 **框選** 工具 (  )，框選出您所需要的掃描範圍，您將會看到掃描範圍會以紅色虛線的方式顯示。
- 如果有需要的話，從 **暗度** 下拉式選單中，選擇事先設定好的暗度值來調整曝光時間，以改善掃描影像的能見度。

如果您想要為待掃描底片設定新的暗度值，從 **暗度** 下拉式選單中選擇 **調整**，然後將滑鼠指標指向 **暗度** 編輯方塊，按照待掃描底片的明暗度，在範圍內點擊 / 拖曳，即可變更暗度值。

- 按下 **掃描** 按鈕，開始對待掃描底片進行掃描存檔。

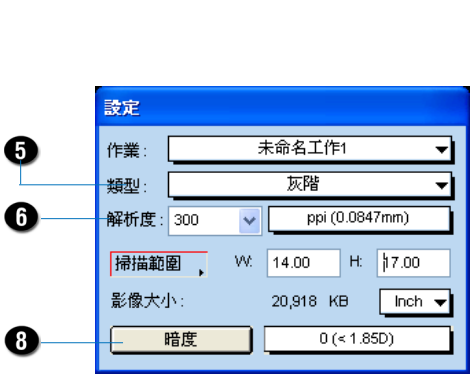
- 如果 ScanWizard Industry 是以獨立操作的方式啟動，**另存為** 的對話視窗將會出現。按下 **儲存 (S)** 按鈕，掃描器將會開始進行掃描並將檔案儲存到您所設定的位置、或再根據您的設定自動的將影像檔傳送到影像編輯軟體。

如要觀看儲存的影像，請用滑鼠左鍵雙次點擊電腦桌面上的「Industry Images」（軟體的預設儲存位置），或是到您所設定的儲存位置觀看。

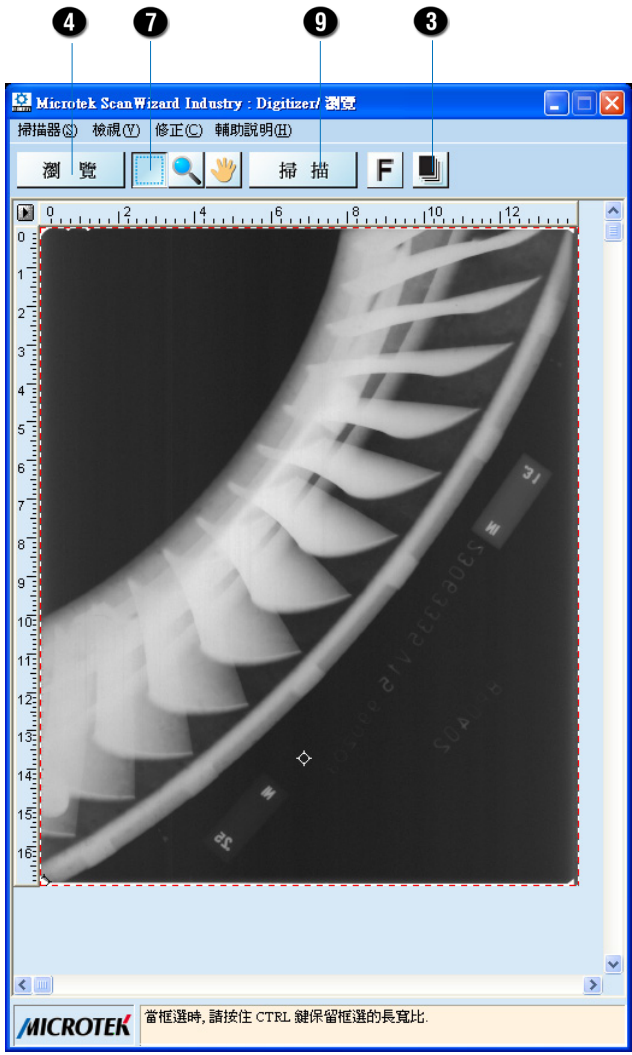


- 如果 ScanWizard Industry 是透過應用程式啟動，則掃描後的影像將會傳送到該應用程式，透過該應用程式可以再進行儲存、列印，或後續的編輯。

請注意：當開啟自動進片選項掃描稿件時，掃描選框的高度限制為 17 英吋；當掃描選框的高度超過 17 英吋時，系統會自動將掃描選框的高度改變成 17 英吋。



設定視窗

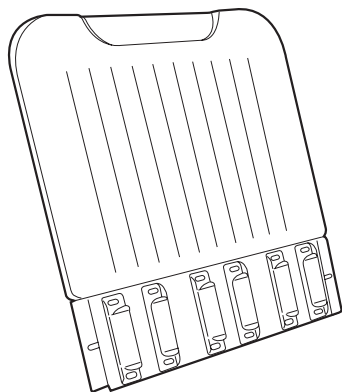


預覽視窗

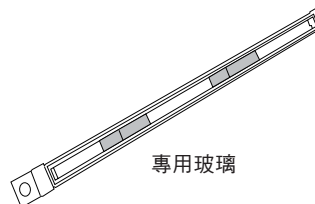
## 選購多通道進片托盤

多通道進片托盤是 MII-900 Plus 影像掃描器可選購的配件。多通道進片托盤只能掃描 X 光片，一次最多可同時掃描 3 張尺寸為 30.3 x 8 公分（12.01 x 3.15 英吋）的 X 光片。

打開多通道進片托盤包裝後，檢查下列所示配件是否齊全。



多通道進片托盤



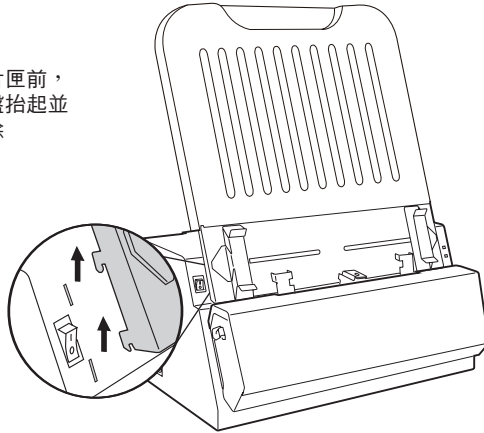
專用玻璃

以下章節將教您如何將多通道進片托盤安裝至 MII-900 Plus 影像掃描器上以及如何使用多通道進片托盤掃描 X 光片。

## 安裝多通道進片托盤

您只能在掃描器上安裝多通道進片托盤、自動進片匣、或是進片托盤一種配件，因此在安裝多通道進片托盤前，請先確認進片托盤已從掃描器上拿下，同時掃描器的電源是關閉的。

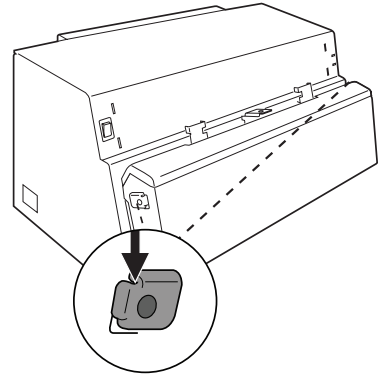
在安裝自動進片匣前，  
請先將進片托盤抬起並  
從掃描器上移除



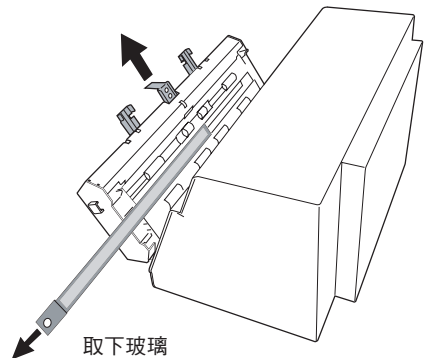
請參照以下步驟來安裝您的多通道進片托盤：

1. 按下掃描器前蓋兩側的釋放按鈕以打開掃描器前蓋。

在打開掃描器前蓋時，請以雙手扶住前蓋的兩側，避免讓掃描器前蓋突然落下。



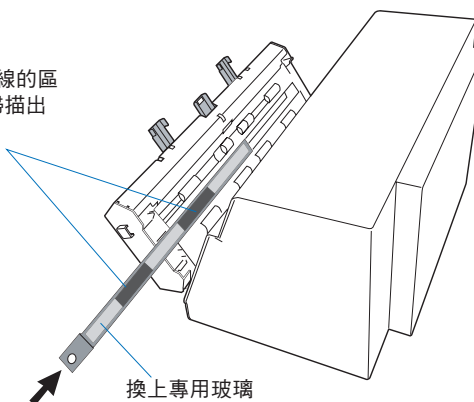
2. 請確認遮光罩已**拉起**。
3. 換上多通道進片托盤的專用玻璃。
  - a) 找到掃描器前蓋內側的玻璃後，拉住玻璃左側的圓孔，將玻璃從掃描器前蓋內側抽下。



- b) 將多通道進片托盤的專用玻璃沿著凹槽兩旁的軌道推入固定。  
請確認專用玻璃已完全推入玻璃的凹槽中。

遮蔽區：

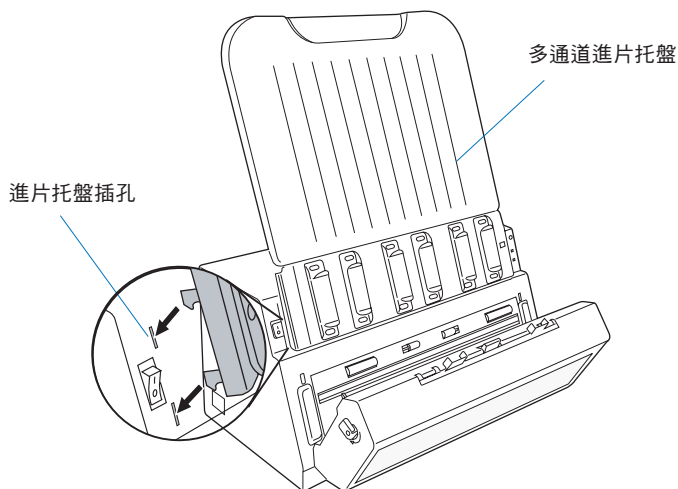
專用玻璃已蓋住不需要光線的區域（通道間隔），以增進掃描出來的成像品質。



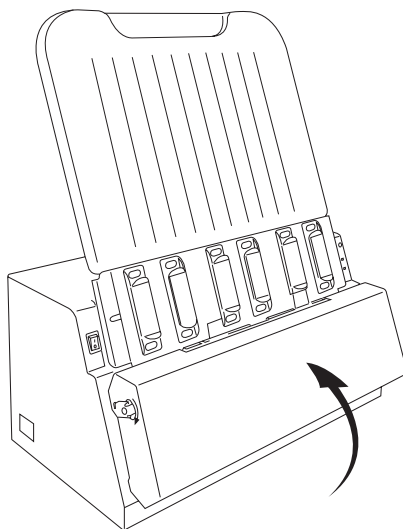
注意：進行玻璃更換時，因玻璃易碎請小心處理。請勿讓手接觸到玻璃面，以免影響掃描出來的成像品質。

#### 4. 安裝多通道進片托盤。

- a) 找到位於掃描器前方上左右兩側的兩組進片托盤插孔。
- b) 將多通道進片托盤對準孔位後插入壓下，確認多通道進片托盤已穩固地插入進片托盤插孔中。



5. 將掃描器前蓋推回，蓋上掃描器。



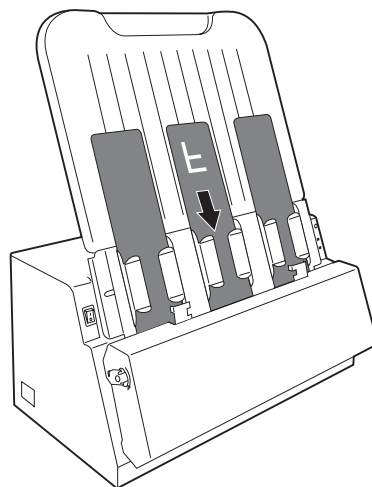
## 置放工業底片

MII-900 Plus 掃描器的多通道進片托盤一次最多可同時置放 3 張工業底片來進行掃描，以下說明將示範您如何將工業底片放在多通道進片托盤上。

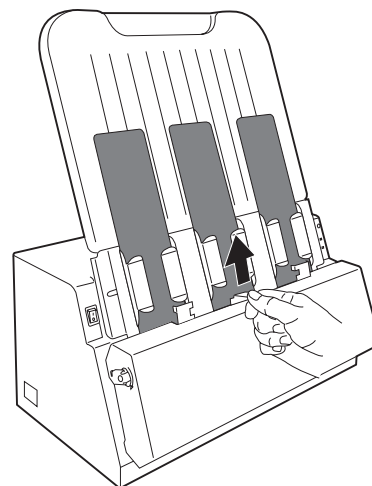
1. 將多通道進片托盤先安裝到掃描器上。詳細的安裝步驟，請參閱前面「安裝多通道進片托盤」章節。

2. 將待掃描的工業底片，正面朝內、頂端朝下置放於多通道進片托盤上。

將底片推至碰到多通道進片托盤的底部為止。



3. 請確認遮光罩已**拉起**。

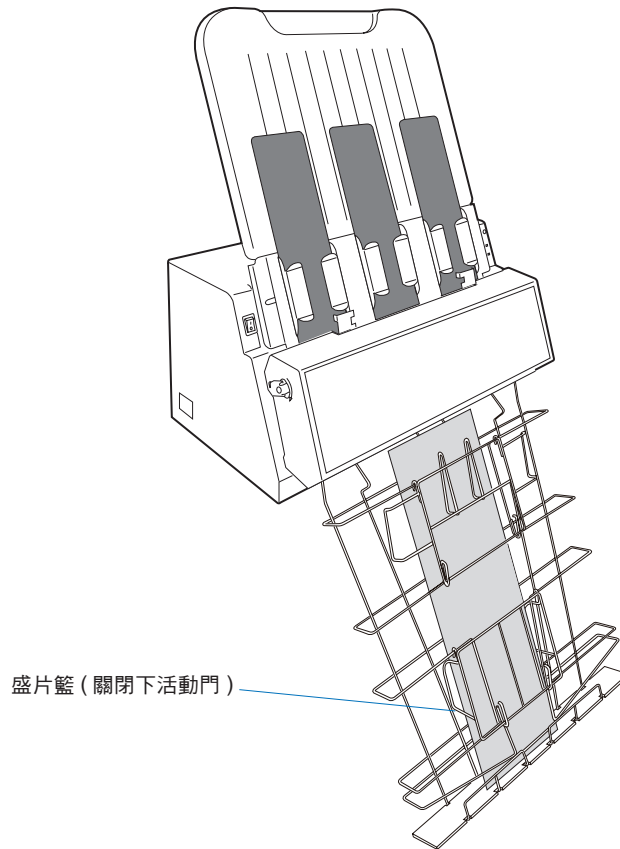


注意：如果您要使用多通道進片托盤掃描 3 張以下的底片，請確認中間的通道中一定要放置底片。例如：當您要掃描 2 張底片時，第一張底片一定要置放於中間的通道中，剩下的一張則可任意至放在左邊或右邊的通道中。

## 使用出片托盤

在使用多通道進片托盤前，請確認出片托盤（如：盛片籃），已正確的安裝到掃描器上；否則，不正常的出片堆積可能會引起夾片而傷害您的掃描底片。出片托盤的詳細的安裝步驟，請參閱前面「安裝出片托盤」章節。

注意：若使用盛片籃來裝載掃描完成的工業底片，為確保出片能被整齊的裝放在盛片籃內，請關閉盛片籃的下活動門。



## 使用多通道進片托盤掃描工業底片

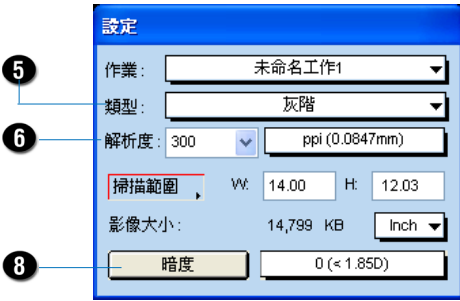
1. 將待掃描的工業底片置放於掃描器的多通道進片托盤上。  
確認遮光罩已被**拉起**。
2. 啟動 **ScanWizard Industry** 驅動程式（點選程式圖示單獨執行；或是透過您的應用程式，從應用程式的 **File - Import** 或 **Scan** 功能表內呼叫掃描器驅動程式）
3. 按下 **掃描流程種類** 按鈕，從下拉式選單中，選擇「多通道」選項。
4. 按下 **瀏覽** 按鈕，掃描器會對工業底片進行一次快速的瀏覽掃描，並將掃描結果顯示在預覽視窗內。
5. 從 **類型** 下拉式選單中選擇 **灰階** 或 **灰階（16 位元）** 為您的掃描類型。
6. 從 **解析度** 下拉式選單中設定掃描輸出時的解析度，系統程式的預設值為 **300 dpi**。
7. 點選預覽視窗上方的 **框選** 工具 ()，框選出您所需要的掃描範圍，您將會看到掃描範圍會以紅色虛線的方式顯示。

請注意，當使用多通道進片托盤時，您只能調整掃描選框的高度。

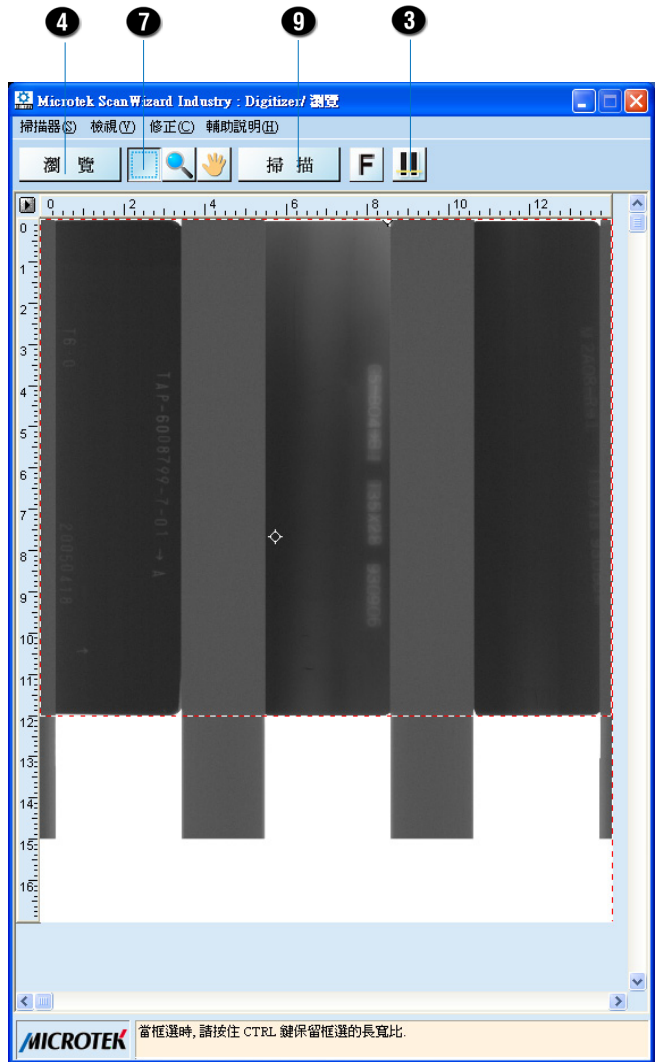
8. 如果有需要的話，從 **暗度** 下拉式選單中，選擇事先設定好的暗度值來調整曝光時間，以改善掃描影像的能見度。

如果您想要為待掃描底片設定新的暗度值，從 **暗度** 下拉式選單中選擇 **調整**，然後將滑鼠指標指向 **暗度** 編輯方塊，按照待掃描底片的明暗度，在範圍內點擊 / 拖曳，即可變更暗度值。

9. 按下 **掃描** 按鈕，開始對待掃描底片進行掃描存檔。
  - 如果 **ScanWizard Industry** 是以獨立操作的方式啟動，**另存為** 的對話視窗將會出現。按下 **儲存 (S)** 按鈕，掃描器將會開始進行掃描並將檔案儲存到您所設定的位置、或再根據您的設定自動的將影像檔傳送到影像編輯軟體。  
如要觀看儲存的影像，請用滑鼠左鍵雙次點擊電腦桌面上的「**Industry Images**」（軟體的預設儲存位置），或是到您所設定的儲存位置觀看。
  - 如果 **ScanWizard Industry** 是透過應用程式啟動，則掃描後的影像將會傳送到該應用程式，透過該應用程式可以再進行儲存、列印，或後續的編輯。



設定視窗



預覽視窗

## 產品規格

商品名稱	MII-900 Plus
產品型號	MSS-2400XU2L
影像感應元件	線性 CCD
光源	發光二極管 (LED)
掃描方式	單次單面掃描：16-bit 灰階；8-bit 灰階
光學解析度	2400 dpi
濃度值 (Dynamic Range)	4.7 Dmax (最高)
掃描範圍	355.6 x 5080 公厘 (14 x 200 英吋)
底片尺寸	最小：63.5 x 63.5 公厘 (2.5 x 2.5 英吋) 最大：355.6 x 5080 公厘 (14 x 200 英吋)
產品使用週期	約 100,000 次掃描或 5 年
掃描器介面	高速 USB 2.0 介面
體積 (長 x 寬 x 高)	260 x 474 x 235 公厘 (10.2 x 18.7 x 9.3 英吋)
重量	約 9 公斤 (19.82 磅)
電源	交流電輸入 100-240 V，47-63 Hz；最大 1.5 A
消耗功率	最大 54.9 瓦特
操作環境	溫度：攝氏 10 到 40 度 (華氏 50 到 104 度) 相對濕度：20% 到 85%
儲存環境	溫度：攝氏 -10 到 60 度 (華氏 14 到 140 度) 相對濕度：20% 到 85%
製造號碼	請參照產品條碼序號
製造年份	產品條碼序號左邊第二碼為製造年份，如為 B 即為 2011 年製造，如為 C 即為 2012 年製造，以此類推
製造產地	台灣
廠商名稱	全友電腦股份有限公司
廠商地址	新竹市科學工業園區工業東三路 6 號
廠商電話	(03) 5772155

**注意：**全友電腦保留變更掃描器配件、搭配軟體、硬體規格以及軟體功能的權利，實際以出貨時的產品為準；本文件之說明僅供參考，如有更新恕不另行通知。